



Votre art mérite le meilleur des supports.

## HISTORIQUE

MDB PROFIL est présente depuis plus de 40 ans dans le domaine du parachèvement du bâtiment. Elle offre à ses partenaires négociants une réponse pertinente à une question essentielle : trouver chez un même fournisseur les profilés et accessoires dédiés aux 4 métiers de la finition (parachèvement des plaques de plâtre, enduisages intérieurs et extérieurs, et les systèmes d'isolation de façades par l'extérieur-ITE). Cette offre a contribué, au fil des années, à la construction de notre renommée, grâce à un service axé sur la qualité, le choix et l'innovation.

### LA QUALITÉ :

Tant au niveau de la qualité des produits proposés que des matières utilisées pour leur fabrication, MDB PROFIL met un point d'honneur à fournir à ses clients des articles d'une qualité irréprochable. Et cette volonté se prolonge jusque dans le choix de nos partenaires commerciaux, que nous sélectionnons avant tout pour leurs compétences dans leur domaine. Cette recherche constante du « meilleur pour vous » nous permet ainsi de respecter scrupuleusement les normes qualitatives européennes dictées par la Fédération « Europrofilés ».

### LE CHOIX :

Afin de répondre à la moindre de vos demandes, MDB PROFIL dispose d'une large gamme de profilés et d'accessoires, dans de multiples matières et dimensions. Grâce à une énorme capacité de stockage interne et externe, nous sommes capables de satisfaire votre demande au plus vite, ou le cas échéant de vous orienter vers une alternative plus rapide. Et avec le réseau de distribution étendu dont nous bénéficions sur tout le Benelux, en Europe et au-delà, notre soutien logistique participe amplement à cette vitesse de réaction.

### L'INNOVATION :

La volonté d'excellence que nous souhaitons offrir à nos clients se traduit également à travers notre écoute attentive du marché. Celle-ci nous permet de sonder les besoins de vos clients entrepreneurs, en recherchant les solutions qui leur permettront d'améliorer leur rentabilité sur les chantiers.

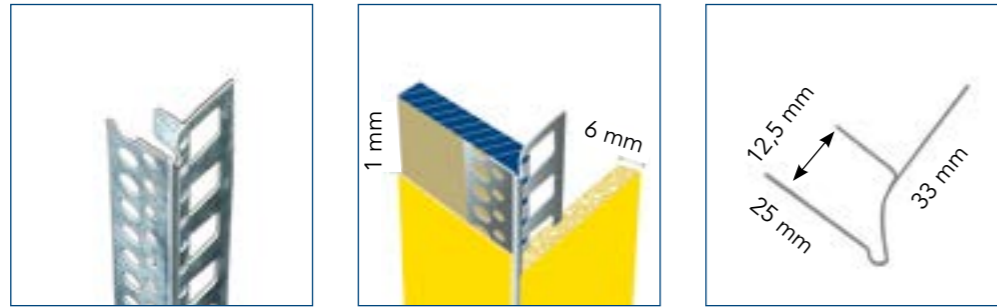
Ces points forts, aujourd'hui, guident la relation que nous entretenons au quotidien avec nos partenaires distributeurs de matériaux de construction. Ils ont forgé notre réputation de leader sur le marché, avec une seule ligne directrice : la satisfaction du client.

**MIPB**

**PLAQUES DE PLÂTRE**

PLAQUES DE PLÂTRE

## PROFILÉS D'ANGLE

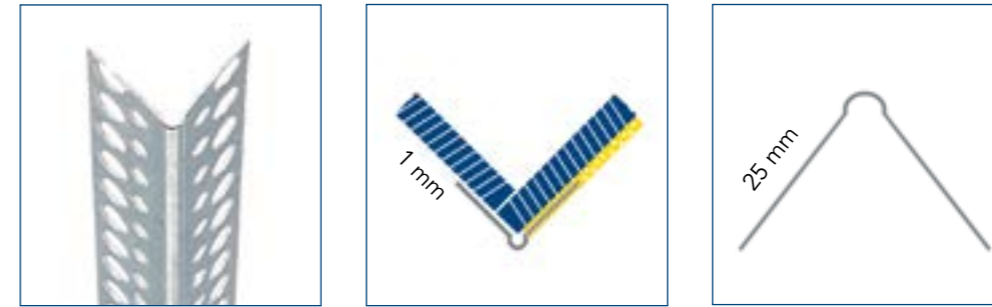


NOM	EP. D'ENDUIT	PLAQUE DE PLÂTRE	STOCK	NR ARTICLE	DIMENSION	PIÈCES/EMB.	ML/EMB.	EMB./PAL.	
CORNERPLAC	0103	1+6 mm	12,5 mm	S	0103010230	2,30 m	10	23,00	120
	0103	1+6 mm	12,5 mm	S	0103010300	3,00 m	10	30,00	120
CORNERPLAC ALU	0203	1+6 mm	12,5 mm		0203010300	3,00 m	10	30,00	120

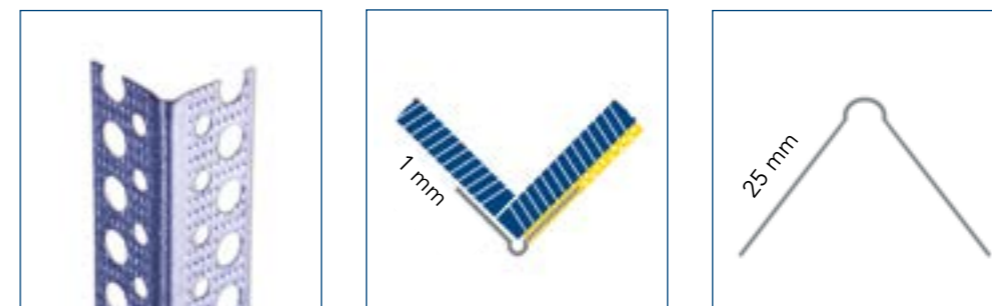


NOM	EP. D'ENDUIT	PLAQUE DE PLÂTRE	STOCK	NR ARTICLE	DIMENSION	PIÈCES/EMB.	ML/EMB.	EMB./PAL.	
MICROMESH	0113	1 mm	-	S	0113020250	2,50 m	20	50,00	147
	0113	1 mm	-	S	0113020275	2,75 m	20	55,00	147
	0113	1 mm	-	S	0113020300	3,00 m	20	60,00	147

## PROFILÉS D'ANGLE

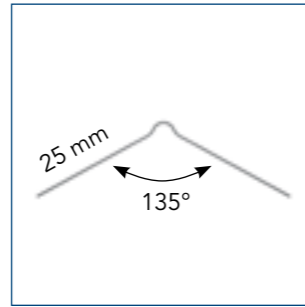
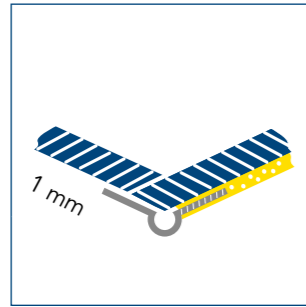


NOM	EP. D'ENDUIT	PLAQUE DE PLÂTRE	STOCK	NR ARTICLE	DIMENSION	PIÈCES/EMB.	ML/EMB.	EMB./PAL.	
GALVAPLAC	0114	1 mm	-	S	0114025260	2,60 m	25	65,00	160
	0114	1 mm	-	S	0114025300	3,00 m	25	75,00	160
ALUPLAC	0218	1 mm	-	S	0218100200	2,00 m	100	200,00	80
	0218	1 mm	-	S	0218100250	2,50 m	100	250,00	80
	0218	1 mm	-	S	0218100300	3,00 m	100	300,00	80
INOPLAC	0494	1 mm	-		0494025250	2,50 m	25	62,50	160
	0494	1 mm	-		0494025300	3,00 m	25	75,00	160

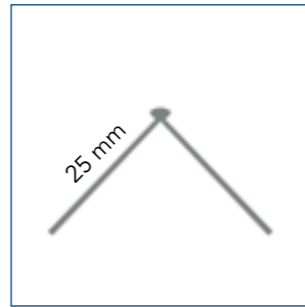
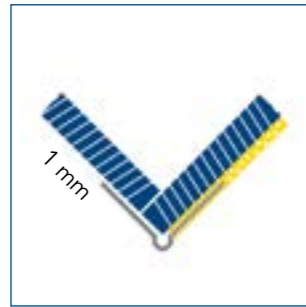


NOM	EP. D'ENDUIT	PLAQUE DE PLÂTRE	STOCK	NR ARTICLE	DIMENSION	PIÈCES/EMB.	ML/EMB.	EMB./PAL.	
GALVAPLAC ECO	0164	1 mm	-		0164050250	2,50 m	50	125,00	80
	0164	1 mm	-		0164050300	3,00 m	50	150,00	80
ALUPLAC ECO	0264	1 mm	-	S	0264200250	2,50 m	200	500,00	44
	0264	1 mm	-	S	0264200300	3,00 m	200	600,00	44

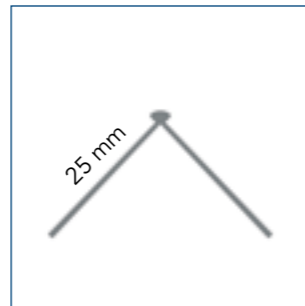
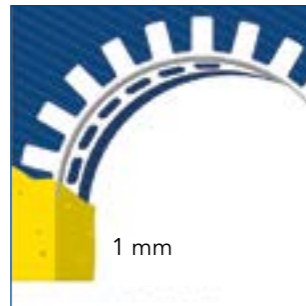
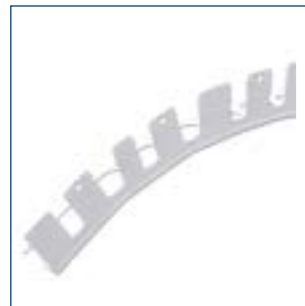
## PROFILÉS D'ANGLE



NOM	EP. D'ENDUIT	PLAQUE DE PLÂTRE	STOCK	NR ARTICLE	DIMENSION	PIÈCES/EMB.	ML/EMB.	EMB./PAL.	
ALUPLAC	0217	1 mm	-	S	0217050300	3,00 m	50	150,00	100

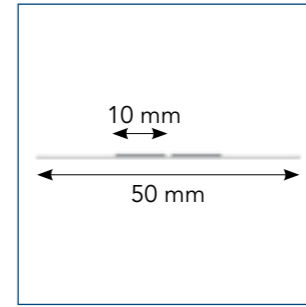
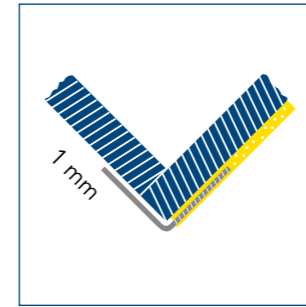


NOM	EP. D'ENDUIT	PLAQUE DE PLÂTRE	STOCK	NR ARTICLE	DIMENSION	PIÈCES/EMB.	ML/EMB.	EMB./PAL.
CORNER BEAD PVC	8001	1 mm	-	8001050300	3,00 m	50	150,00	40

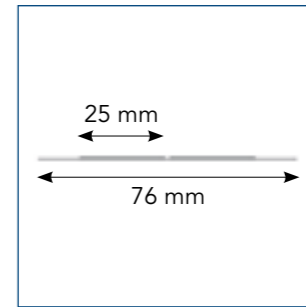
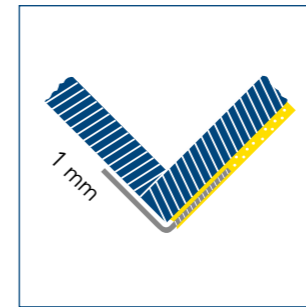


NOM	EP. D'ENDUIT	PLAQUE DE PLÂTRE	STOCK	NR ARTICLE	DIMENSION	PIÈCES/EMB.	ML/EMB.	EMB./PAL.	
RONDO PLAC PVC	8201	1 mm	-	S	8201050300	3,00 m	50	150,00	40

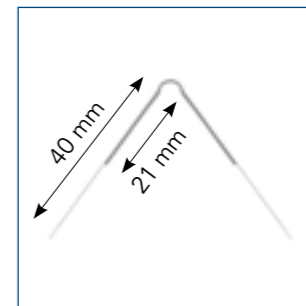
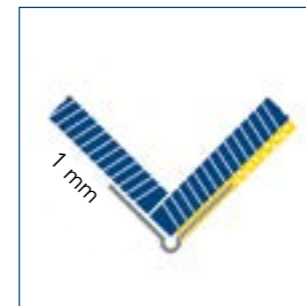
## PROFILÉS D'ANGLE



NOM	EP. D'ENDUIT	PLAQUE DE PLÂTRE	STOCK	NR ARTICLE	DIMENSION	PIÈCES/EMB.	ML/EMB.	EMB./PAL.	
UNIFLEX CORNER	5230	1 mm	-	S	5230010300	30,00 m	10	300,00	42
UNIFLEX CORNER PVC	5237	1 mm	-	5237010300	30,00 m	10	300,00	30	

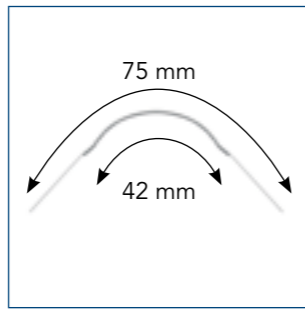
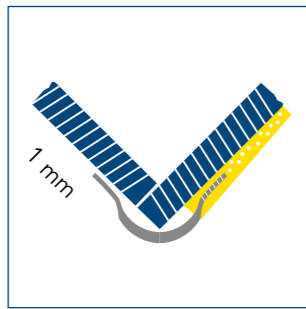
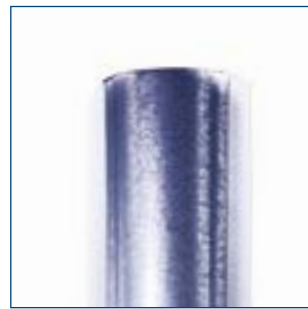


NOM	EP. D'ENDUIT	PLAQUE DE PLÂTRE	STOCK	NR ARTICLE	DIMENSION	PIÈCES/EMB.	ML/EMB.	EMB./PAL.	
STRAITFLEX MID FLEX 300	5300	1 mm	-	S	5300010305	30,50 m	10	305,00	24

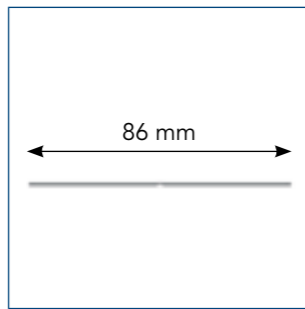
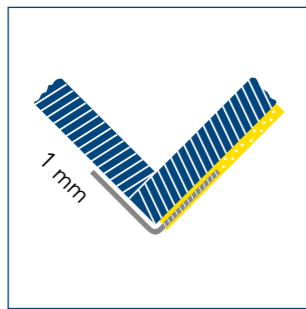
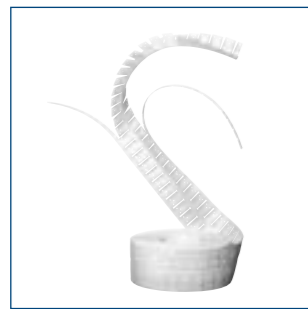


NOM	EP. D'ENDUIT	PLAQUE DE PLÂTRE	STOCK	NR ARTICLE	DIMENSION	PIÈCES/EMB.	ML/EMB.	EMB./PAL.	
PAPER CORNER BEAD	5301	1 mm	-	S	5301050305	3,05 m	50	152,50	24

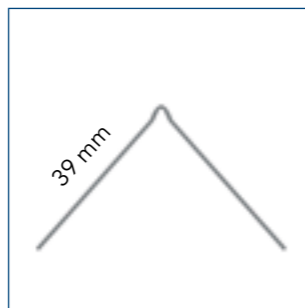
## PROFILÉS D'ANGLE



NOM	EP. D'ENDUIT	PLAQUE DE PLÂTRE	STOCK	NR ARTICLE	DIMENSION	PIÈCES/EMB.	ML/EMB.	EMB./PAL.
<b>BIG-BULL</b> 5302	1 mm	-	S	5302050305	3,05 m	50	152,50	28

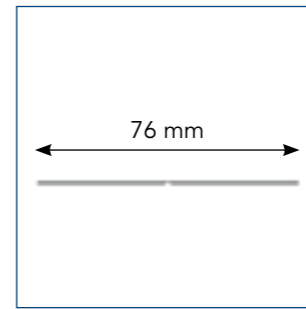
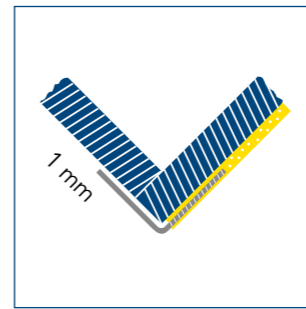


NOM	EP. D'ENDUIT	PLAQUE DE PLÂTRE	STOCK	NR ARTICLE	DIMENSION	PIÈCES/EMB.	ML/EMB.	EMB./PAL.
<b>STRAITFLEX ARCH-FLEX 333</b> 5303	1 mm	-	S	5303012305	30,50 m	12	366,00	24



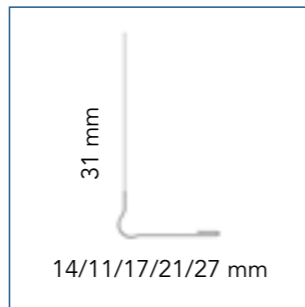
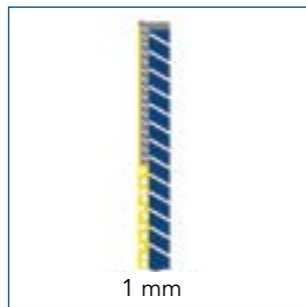
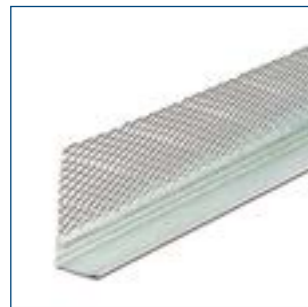
NOM	EP. D'ENDUIT	PLAQUE DE PLÂTRE	STOCK	NR ARTICLE	DIMENSION	PIÈCES/EMB.	ML/EMB.	EMB./PAL.
<b>CORNER BEAD WET-STICK</b> 5306	1 mm	-	S	5306050305	3,05 m	50	152,50	24

## PROFILÉS D'ANGLE

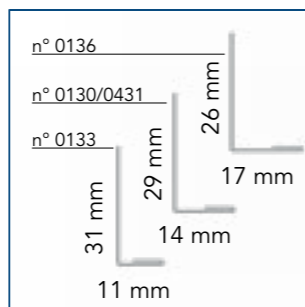
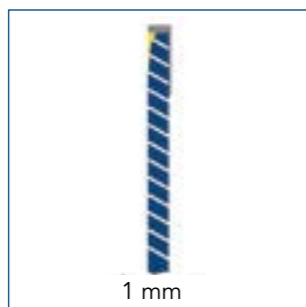


NOM	EP. D'ENDUIT	PLAQUE DE PLÂTRE	STOCK	NR ARTICLE	DIMENSION	PIÈCES/EMB.	ML/EMB.	EMB./PAL.
<b>WET-FLEX</b> 5307	1 mm	-	S	5307008305	30,50 m	8	244,00	24

## PROFILÉS D'ARRÊT

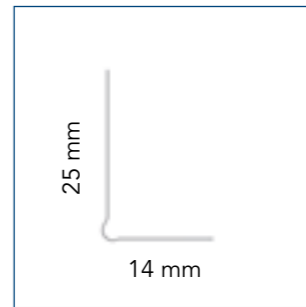
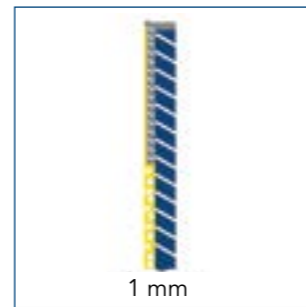


NOM	EP. D'ENDUIT	PLAQUE DE PLÂTRE	STOCK	NR ARTICLE	DIMENSION	PIÈCES/EMB.	ML/EMB.	EMB./PAL.
PLASTO MICRO	0128	1 mm		0128050305	3,05 m	50	152,50	66
	0191	1 mm		0191050305	3,05 m	50	152,50	66
	0192	1 mm		0192045305	3,05 m	45	137,25	66
	0193	1 mm		0193045305	3,05 m	45	137,25	66
	0194	1 mm		0194040305	3,05 m	40	122,00	66

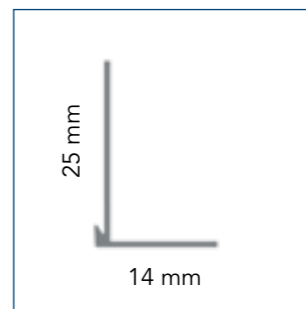
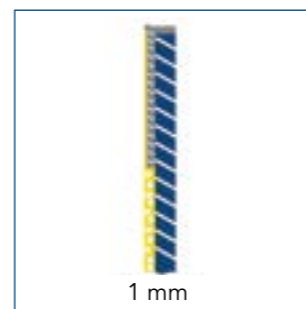


NOM	EP. D'ENDUIT	PLAQUE DE PLÂTRE	STOCK	NR ARTICLE	DIMENSION	PIÈCES/EMB.	ML/EMB.	EMB./PAL.
PLACSTOP L	0130	1 mm		0130025300	3,00 m	25	75,00	50
	0133	1 mm		0133025300	3,00 m	25	75,00	50
	0136	1 mm		0136025300	3,00 m	25	75,00	50
PLACSTOP L INOX	0431	1 mm		0431025300	3,00 m	25	75,00	50

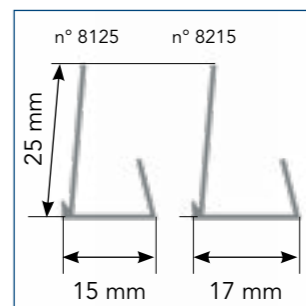
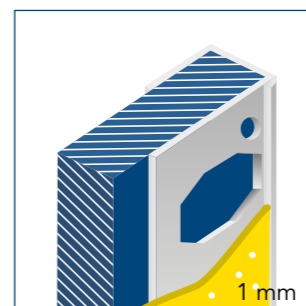
## PROFILÉS D'ARRÊT



NOM	EP. D'ENDUIT	PLAQUE DE PLÂTRE	STOCK	NR ARTICLE	DIMENSION	PIÈCES/EMB.	ML/EMB.	EMB./PAL.
PLACSTOP ALU	0229	1 mm		0229050300	3,00 m	50	150,00	160

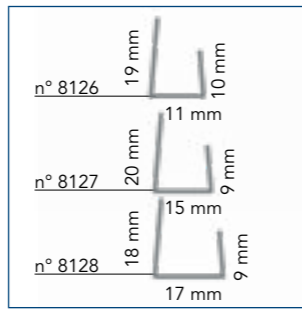
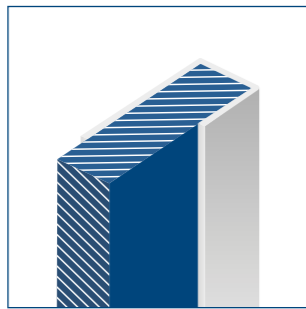


NOM	EP. D'ENDUIT	PLAQUE DE PLÂTRE	STOCK	NR ARTICLE	DIMENSION	PIÈCES/EMB.	ML/EMB.	EMB./PAL.
PLACSTOP PVC	8025	1 mm		8025025300	3,00 m	25	75,00	40

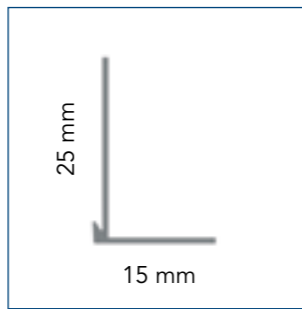
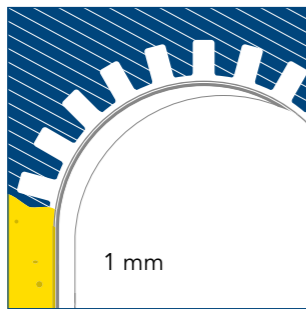


NOM	EP. D'ENDUIT	PLAQUE DE PLÂTRE	STOCK	NR ARTICLE	DIMENSION	PIÈCES/EMB.	ML/EMB.	EMB./PAL.
PLACSTOP PVC	8125	1 mm		8125025300	3,00 m	25	75,00	40
	8215	1 mm		8215025300	3,00 m	25	75,00	40

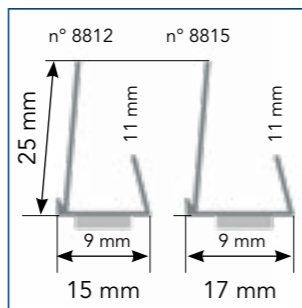
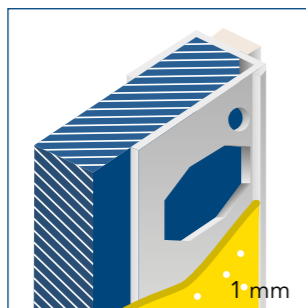
## PROFILÉS D'ARRÊT



NOM	EP. D'ENDUIT	PLAQUE DE PLÂTRE	STOCK	NR ARTICLE	DIMENSION	PIÈCES/EMB.	ML/EMB.	EMB./PAL.
PLACSTOP PVC	8126	-	9,5 mm	8126050300	3,00 m	50	150,00	70
	8127	-	12,5 mm	8127050300	3,00 m	50	150,00	100
	8128	-	15 mm	8128050300	3,00 m	50	150,00	100

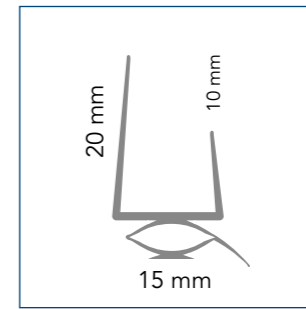
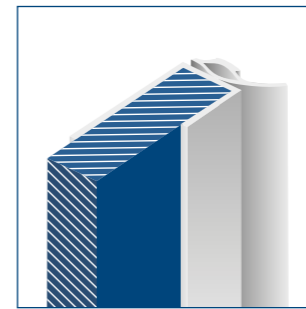


NOM	EP. D'ENDUIT	PLAQUE DE PLÂTRE	STOCK	NR ARTICLE	DIMENSION	PIÈCES/EMB.	ML/EMB.	EMB./PAL.
PLACSTOP RONDO PVC	8225	1 mm	12,5 mm	8225025300	3,00 m	25	75,00	75

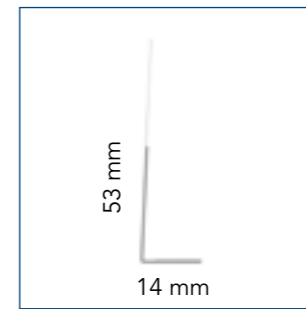
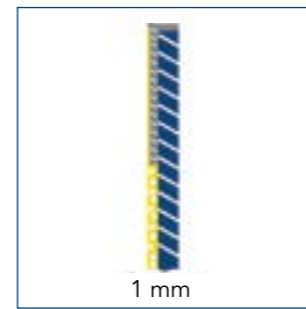
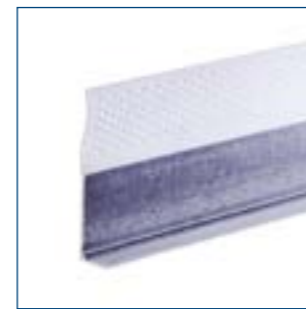


NOM	EP. D'ENDUIT	PLAQUE DE PLÂTRE	STOCK	NR ARTICLE	DIMENSION	PIÈCES/EMB.	ML/EMB.	EMB./PAL.
PLACSTOP TAPE PVC	8812	1 mm	12,5 mm	8812025250	2,50 m	25	62,50	40
	8815	1 mm	15 mm	8815025250	2,50 m	25	62,50	40

## PROFILÉS D'ARRÊT

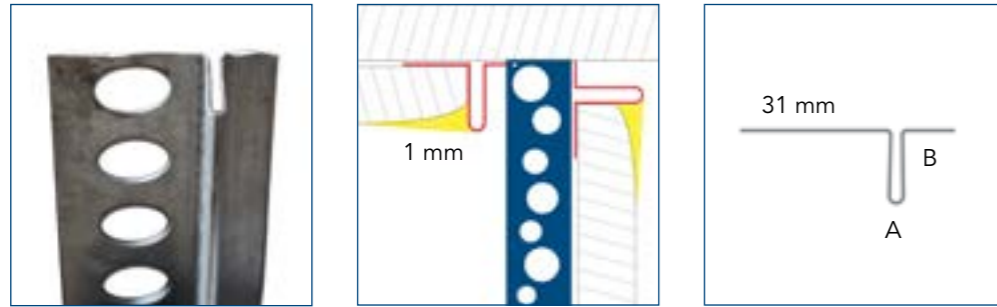


NOM	EP. D'ENDUIT	PLAQUE DE PLÂTRE	STOCK	NR ARTICLE	DIMENSION	PIÈCES/EMB.	ML/EMB.	EMB./PAL.
PLACSTOP LIPPE PVC	8825	-	12,5 mm	8825030250	2,50 m	30	75,00	60



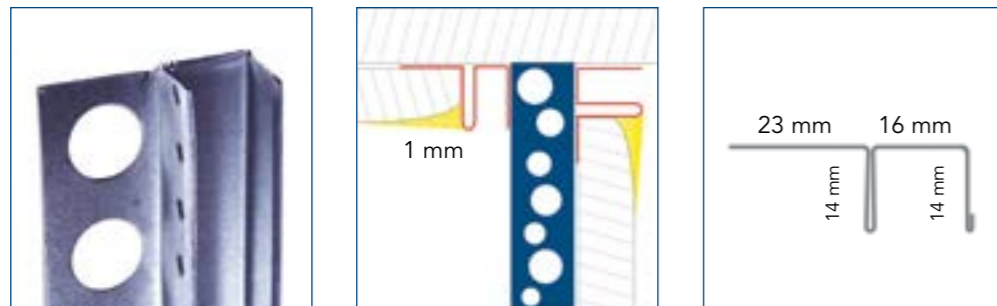
NOM	EP. D'ENDUIT	PLAQUE DE PLÂTRE	STOCK	NR ARTICLE	DIMENSION	PIÈCES/EMB.	ML/EMB.	EMB./PAL.
PAPER STOP BEAD	5305	1 mm	12,5 mm	5305050275	2,75 m	50	137,50	24

## PROFILÉS D'OMBRE



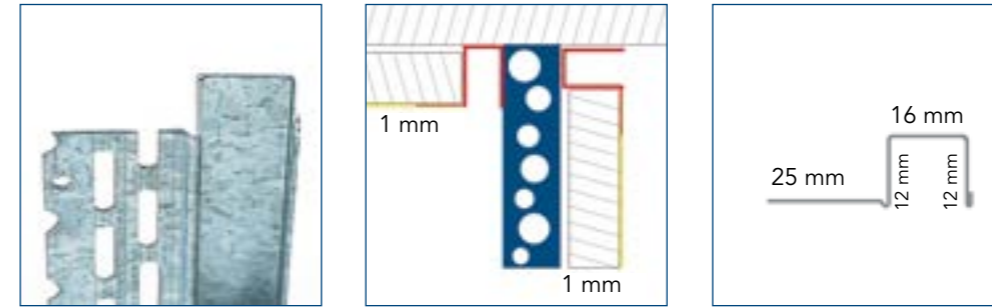
NOM	EP. D'ENDUIT	PLAQUE	A (H)	B (Joint)	NR ARTICLE	DIMENSION	PIÈCES/EMB.	ML/EMB.	EMB./PAL.	
CADERPLAC L	0161*	1 mm	12,5 mm	14 mm	4 mm	0161015300	3,00 m	15	45,00	80
	0162*	1 mm	12,5 mm	14 mm	6 mm	0162015300	3,00 m	15	45,00	80
	0169*	1 mm	12,5 mm	14 mm	10 mm	0169015300	3,00 m	15	45,00	80
	0163*	1 mm	12,5 mm	14 mm	15 mm	0163015300	3,00 m	15	45,00	80
	0170*	1 mm	12,5 mm	14 mm	20 mm	0170015300	3,00 m	15	45,00	80
	0165*	1 mm	15 mm	16 mm	4 mm	0165015300	3,00 m	15	45,00	80
	0166*	1 mm	15 mm	16 mm	6 mm	0166015300	3,00 m	15	45,00	80
	0167*	1 mm	15 mm	16 mm	10 mm	0167015300	3,00 m	15	45,00	80
	0168*	1 mm	15 mm	16 mm	20 mm	0168015300	3,00 m	15	45,00	80

\* Pas de stock

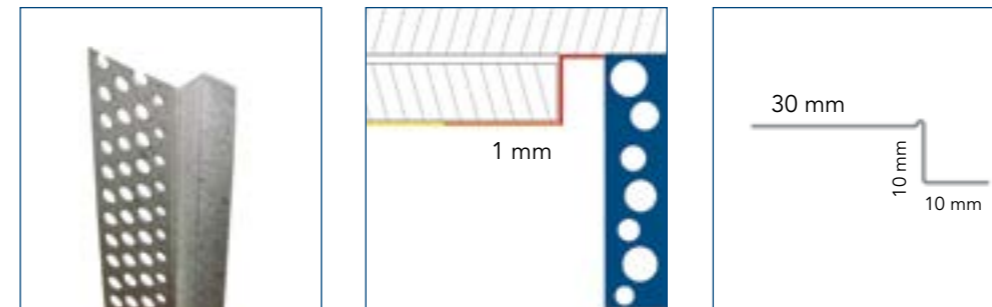


NOM	EP. D'ENDUIT	PLAQUE DE PLÂTRE	STOCK	NR ARTICLE	DIMENSION	PIÈCES/EMB.	ML/EMB.	EMB./PAL.
CADERPLAC U	0171	1 mm		0171015300	3,00 m	15	45,00	80

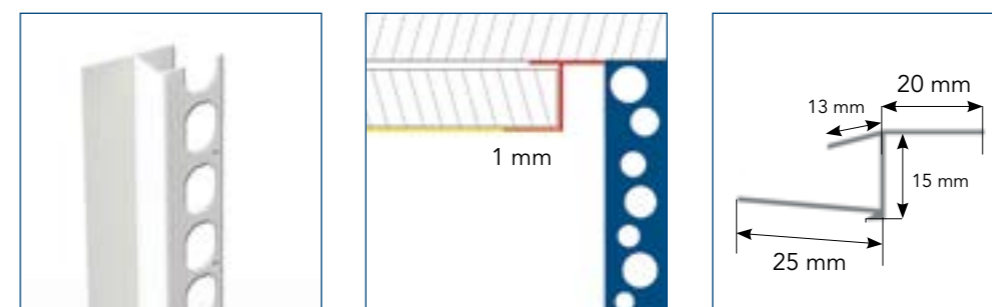
## PROFILÉS D'OMBRE



NOM	EP. D'ENDUIT	PLAQUE DE PLÂTRE	STOCK	NR ARTICLE	DIMENSION	PIÈCES/EMB.	ML/EMB.	EMB./PAL.
CADERPLAC U	0173	1 mm		0173025300	3,00 m	25	75,00	80



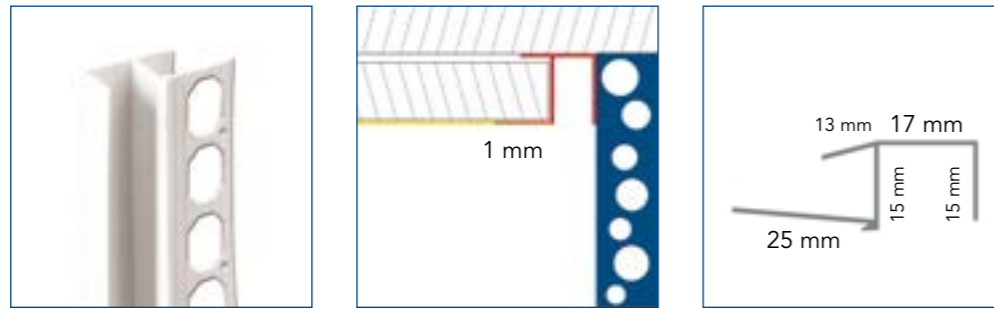
NOM	EP. D'ENDUIT	PLAQUE DE PLÂTRE	STOCK	NR ARTICLE	DIMENSION	PIÈCES/EMB.	ML/EMB.	EMB./PAL.
PLACSTOP Z	0195	1 mm		0195025250	2,50 m	25	62,50	160
	0195	1 mm		0195025300	3,00 m	25	75,00	160



NOM	EP. D'ENDUIT	PLAQUE DE PLÂTRE	STOCK	NR ARTICLE	DIMENSION	PIÈCES/EMB.	ML/EMB.	EMB./PAL.
CADERPLAC L PVC	8026	1 mm	S	8026025300	3,00 m	25	75,00	40

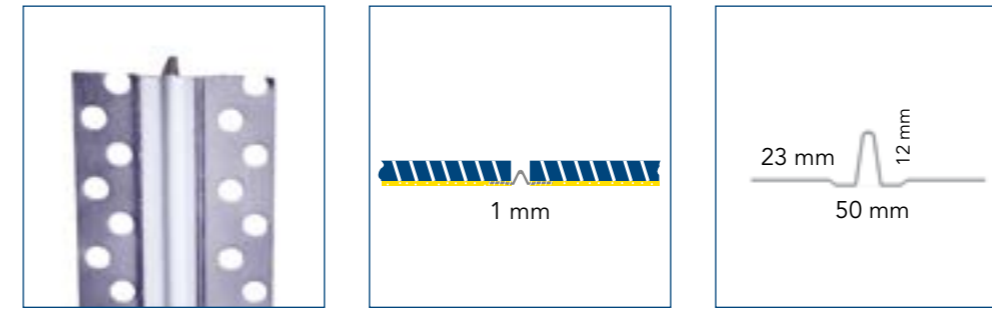


## PROFILÉS D'OMBRAGE

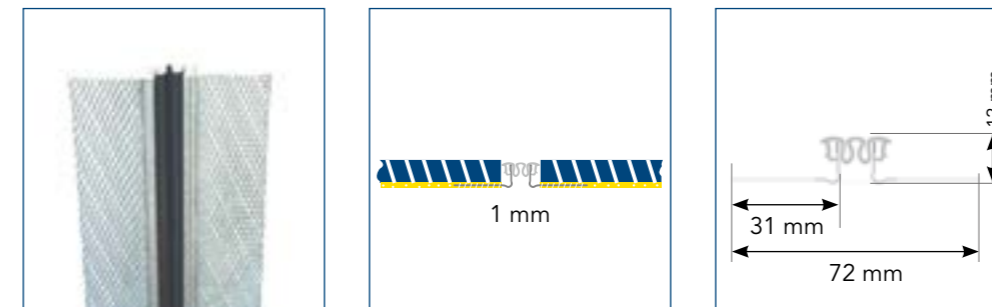


NOM	EP. D'ENDUIT	PLAQUE DE PLÂTRE	STOCK	NR ARTICLE	DIMENSION	PIÈCES/EMB.	ML/EMB.	EMB./PAL.
<b>CADERPLAC U PVC</b> 8027	1 mm	9,5 > 25 mm	S	8027025300	3,00 m	25	75,00	40

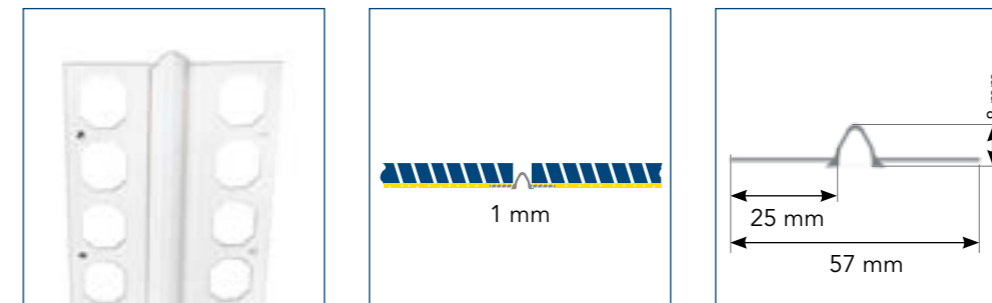
## PROFILÉS DE DILATATION



NOM	EP. D'ENDUIT	PLAQUE DE PLÂTRE	STOCK	NR ARTICLE	DIMENSION	PIÈCES/EMB.	ML/EMB.	EMB./PAL.
<b>CONTROL JOINT ALU</b> 0200	1 mm	-	S	0200025300	3,00 m	25	75,00	48

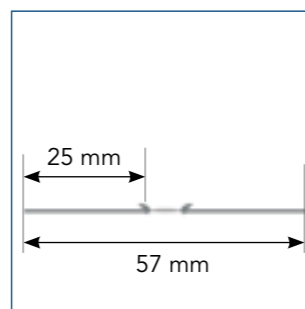
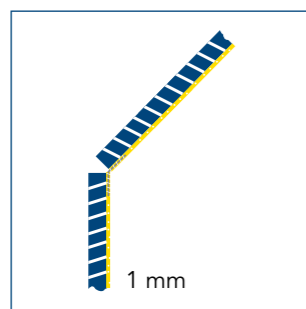


NOM	EP. D'ENDUIT	PLAQUE DE PLÂTRE	STOCK	NR ARTICLE	DIMENSION	PIÈCES/EMB.	ML/EMB.	EMB./PAL.
<b>DILATMESH</b> 2191	1 mm	-		2191010300	3,00 m	10	30,00	60



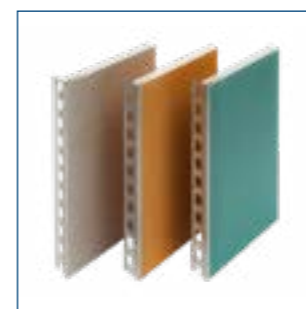
NOM	EP. D'ENDUIT	PLAQUE DE PLÂTRE	STOCK	NR ARTICLE	DIMENSION	PIÈCES/EMB.	ML/EMB.	EMB./PAL.
<b>DILATPLAC PVC</b> 8501	1 mm	-		8501025300	3,00 m	25	75,00	40

## PROFILÉS DE DILATATION



NOM	EP. D'ENDUIT	PLAQUE DE PLÂTRE	STOCK	NR ARTICLE	DIMENSION	PIÈCES/EMB.	ML/EMB.	EMB./PAL.
<b>FLEX JOINT PVC</b>	<b>8511</b>	1 mm	-	8511025250	2,50 m	25	62,50	40

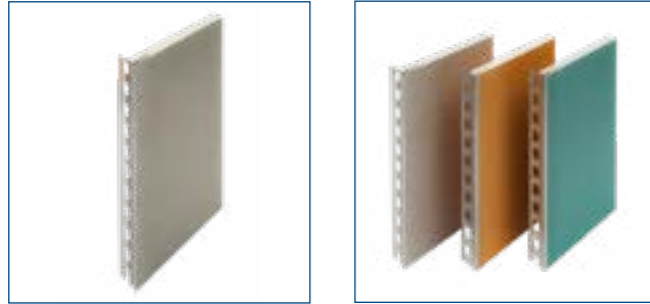
## JOUES DE FENÊTRE



NOM	LARGEUR	STOCK	NR ARTICLE	DIMENSION	PIÈCES/EMB.
JOUE DE FENÊTRE (galva) *	1151	110 - 145 mm	1151110220	2,20 m	1
			1151110260	2,60 m	
			1151110300	3,00 m	
	1152	146 - 170 mm	1152146220	2,20 m	1
			1152146260	2,60 m	
			1152146300	3,00 m	
	1153	171 - 195 mm	1153171220	2,20 m	1
			1153171260	2,60 m	
			1153171300	3,00 m	
	1154	196 - 234 mm	1154196220	2,20 m	1
			1154196260	2,60 m	
			1154196300	3,00 m	
	1155	235 mm	1155235220	2,20 m	1
			1155235260	2,60 m	
			1155235300	3,00 m	
	1156	236 - 295 mm	1156236220	2,20 m	1
			1156236260	2,60 m	
			1156236300	3,00 m	
	1157	296 - 395 mm	1157296220	2,20 m	1
			1157296260	2,60 m	
			1157296300	3,00 m	
	1158	396 - 450 mm	1158396220	2,20 m	1
			1158396260	2,60 m	
			1158396300	3,00 m	

\* Plaque de plâtre standard 12,5 mm

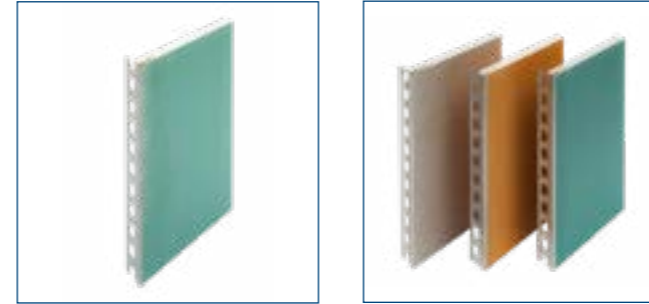
## JOUES DE FENÊTRE



NOM	LARGEUR	STOCK	NR ARTICLE	DIMENSION	PIÈCES/EMB.
JOUE DE FENÊTRE (aluminium) *	1251	110 - 145 mm	1251110220	2,20 m	1
			1251110260	2,60 m	
			1251110300	3,00 m	
	1252	146 - 170 mm	1252146220	2,20 m	1
			1252146260	2,60 m	
			1252146300	3,00 m	
	1253	171 - 195 mm	1253171220	2,20 m	1
			1253171260	2,60 m	
			1253171300	3,00 m	
	1254	196 - 234 mm	1254196220	2,20 m	1
			1254196260	2,60 m	
			1254196300	3,00 m	
	1255	235 mm	1255235220	2,20 m	1
			1255235260	2,60 m	
			1255235300	3,00 m	
	1256	236 - 295 mm	1256236220	2,20 m	1
			1256236260	2,60 m	
			1256236300	3,00 m	
	1257	296 - 395 mm	1257296220	2,20 m	1
			1257296260	2,60 m	
			1257296300	3,00 m	
	1258	396 - 450 mm	1258396220	2,20 m	1
			1258396260	2,60 m	
			1258396300	3,00 m	

\* Plaque de plâtre standard 12,5 mm

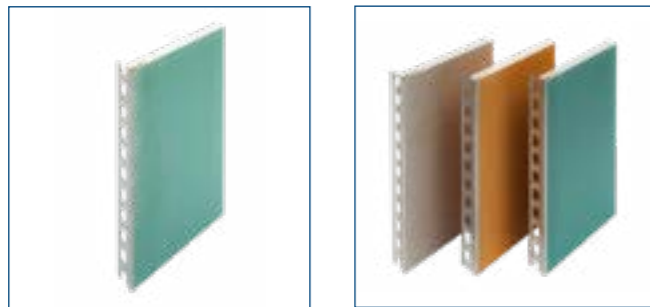
## JOUES DE FENÊTRE



NOM	LARGEUR	STOCK	NR ARTICLE	DIMENSION	PIÈCES/EMB.
JOUE DE FENÊTRE WR (galva) *	1161	110 - 135 mm	1161110220	2,20 m	1
			1161110260	2,60 m	
			1161110300	3,00 m	
	1162	136 - 155 mm	1162136220	2,20 m	1
			1162136260	2,60 m	
			1162136300	3,00 m	
	1163	156 - 180 mm	1163156220	2,20 m	1
			1163156260	2,60 m	
			1163156300	3,00 m	
	1164	181 - 215 mm	1164181220	2,20 m	1
			1164181260	2,60 m	
			1164181300	3,00 m	
	1165	216 - 270 mm	1165216220	2,20 m	1
			1165216260	2,60 m	
			1165216300	3,00 m	
	1166	271 - 365 mm	1166271220	2,20 m	1
			1166271260	2,60 m	
			1166271300	3,00 m	
	1167	366 - 450 mm	1167366220	2,20 m	1
			1167366260	2,60 m	
			1167366300	3,00 m	

\* Plaque de plâtre WR verte 12,5 mm

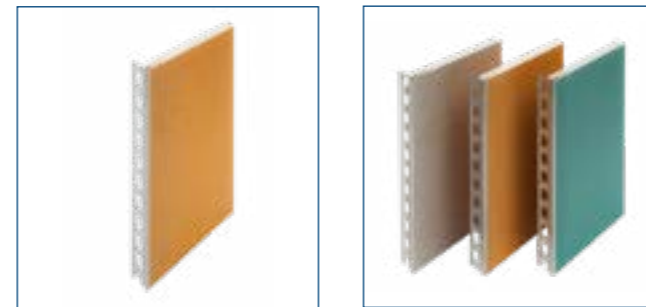
## JOUES DE FENÊTRE



NOM	LARGEUR	STOCK	NR ARTICLE	DIMENSION	PIÈCES/EMB.
JOUE DE FENÊTRE WR (aluminium) *	1261	110 - 135 mm	1261110220	2,20 m	1
			1261110260	2,60 m	
			1261110300	3,00 m	
	1262	136 - 155 mm	1262136220	2,20 m	1
			1262136260	2,60 m	
			1262136300	3,00 m	
	1263	156 - 180 mm	1263156220	2,20 m	1
			1263156260	2,60 m	
			1263156300	3,00 m	
	1264	181 - 215 mm	1264181220	2,20 m	1
			1264181260	2,60 m	
			1264181300	3,00 m	
	1265	216 - 270 mm	1265216220	2,20 m	1
			1265216260	2,60 m	
			1265216300	3,00 m	
	1266	271 - 365 mm	1266271220	2,20 m	1
			1266271260	2,60 m	
			1266271300	3,00 m	
	1267	366 - 450 mm	1267366220	2,20 m	1
			1267366260	2,60 m	
			1267366300	3,00 m	

\* Plaque de plâtre WR verte 12,5 mm

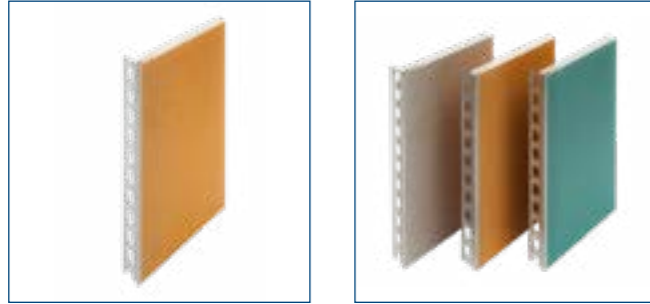
## JOUES DE FENÊTRE



NOM	LARGEUR	STOCK	NR ARTICLE	DIMENSION	PIÈCES/EMB.
JOUE DE FENÊTRE WAB (galva) *	1171	110 - 135 mm	1171110220	2,20 m	1
			1171110260	2,60 m	
			1171110300	3,00 m	
	1172	136 - 155 mm	1172136220	2,20 m	1
			1172136260	2,60 m	
			1172136300	3,00 m	
	1173	156 - 180 mm	1173156220	2,20 m	1
			1173156260	2,60 m	
			1173156300	3,00 m	
	1174	181 - 215 mm	1174181220	2,20 m	1
			1174181260	2,60 m	
			1174181300	3,00 m	
	1175	216 - 270 mm	1175216220	2,20 m	1
			1175216260	2,60 m	
			1175216300	3,00 m	
	1176	271 - 365 mm	1176271220	2,20 m	1
			1176271260	2,60 m	
			1176271300	3,00 m	
1177	366 - 450 mm	1177366220	2,20 m	1	
		1177366260	2,60 m		
		1177366300	3,00 m		

\* Plaque de plâtre WAB orange 12,5 mm

## JOUES DE FENÊTRE



NOM	LARGEUR	STOCK	NR ARTICLE	DIMENSION	PIÈCES/EMB.
JOUE DE FENÊTRE WAB (aluminium) *	1271	110 - 135 mm	1271110220	2,20 m	1
			1271110260	2,60 m	
			1271110300	3,00 m	
	1272	136 - 155 mm	1272136220	2,20 m	1
			1272136260	2,60 m	
			1272136300	3,00 m	
	1273	156 - 180 mm	1273156220	2,20 m	1
			1273156260	2,60 m	
			1273156300	3,00 m	
	1274	181 - 215 mm	1274181220	2,20 m	1
			1274181260	2,60 m	
			1274181300	3,00 m	
	1275	216 - 270 mm	1275216220	2,20 m	1
			1275216260	2,60 m	
			1275216300	3,00 m	
1276	271 - 365 mm	1276271220	2,20 m	1	
		1276271260	2,60 m		
		1276271300	3,00 m		
1277	366 - 450 mm	1277366220	2,20 m	1	
		1277366260	2,60 m		
		1277366300	3,00 m		

\* Plaque de plâtre WAB orange 12,5 mm

## FIBRE DE VERRE



NOM	STOCK	NR ARTICLE	DIMENSION	PIÈCES/EMB.	EMB./PAL.
JOINT TAPE BESTAPE	4090	S	4090090050	90 m X 50 mm	24 20



NOM	STOCK	NR ARTICLE	DIMENSION	PIÈCES/EMB.	EMB./PAL.
FIBATAPE	4190	S	4190090100	90 m X 100 mm	6 40
	4820	S	4820020048	20 m X 48 mm	24 64
	4845		4845045048	45 m X 48 mm	24 40
	4890	S	4890090048	90 m X 48 mm	24 20



NOM	STOCK	NR ARTICLE	DIMENSION	PIÈCES/EMB.	EMB./PAL.
FIBATAPE MOLD X10	4892		4892090048	90 m X 48 mm	12 40

## FIBRE DE VERRE

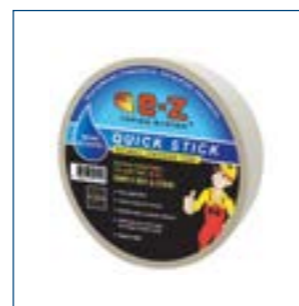


NOM	STOCK	NR ARTICLE	DIMENSION	PIÈCES/EMB.	EMB./PAL.
FIBATAPE PERFECT FINISH	4894	4894090048	90 m X 48 mm	12	48

## ACCESSOIRES



NOM	STOCK	NR ARTICLE	DIMENSION	PIÈCES/EMB.	EMB./PAL.	
PAPER JOINT TAPE	1022	S	1022020076	76 m X 5,2 cm	20	72

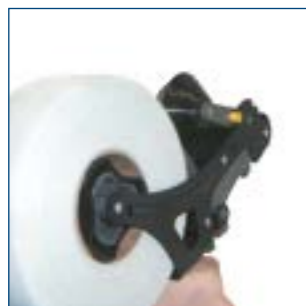


NOM	STOCK	NR ARTICLE	DIMENSION	PIÈCES/EMB.	EMB./PAL.	
QUICK STICK	1046		1046020076	76 m	20	30



NOM	STOCK	NR ARTICLE	DIMENSION	PIÈCES/EMB.	EMB./PAL.	
MICROFIX	1033	S	1033001000		1	

## ACCESSOIRES



NOM	STOCK	NR ARTICLE	DIMENSION	PIÈCES/EMB.	EMB./PAL.
FIBATAPE APPLICATOR	4846	S	4846001000	1	



NOM	STOCK	NR ARTICLE	DIMENSION	PIÈCES/EMB.	EMB./PAL.
STRAITFLEX MUD-PRO2	1038		1038001000	1	

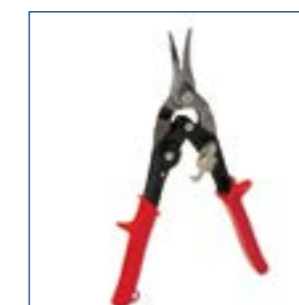
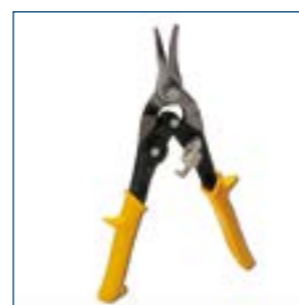


NOM	STOCK	NR ARTICLE	DIMENSION	PIÈCES/EMB.	EMB./PAL.
STRAITFLEX ROLLER 300 MID FLEX	1039		1039001000	1	

## ACCESSOIRES



NOM	STOCK	NR ARTICLE	DIMENSION	PIÈCES/EMB.	EMB./PAL.
STRAITFLEX EXTENSION POLE	1040		1040001000	1	



NOM	STOCK	NR ARTICLE	DIMENSION	PIÈCES/EMB.	EMB./PAL.
PINCE POUR PROFILÉS	1200		1200006000	6	
PINCE POUR PROFILÉS (vert - droitier)	1201		1201005000	5	
PINCE POUR PROFILÉS (rouge - gaucher)	1202		1202005000	5	

## ACCESSOIRES



NOM	STOCK	NR ARTICLE	DIMENSION	PIÈCES/EMB.	EMB./PAL.
<b>PINCE MULTI COUP</b>	1205	1205001000		1	



NOM	STOCK	NR ARTICLE	DIMENSION	PIÈCES/EMB.	EMB./PAL.
<b>CHEVILLES A FRAPPER (seau)</b>	3049	3049300535	5/35 mm	1X3000	40
	3051	3051200640	6/40 mm	1X2000	40
	3054	3054150660	6/60 mm	1X1500	40

## ACCESSOIRES



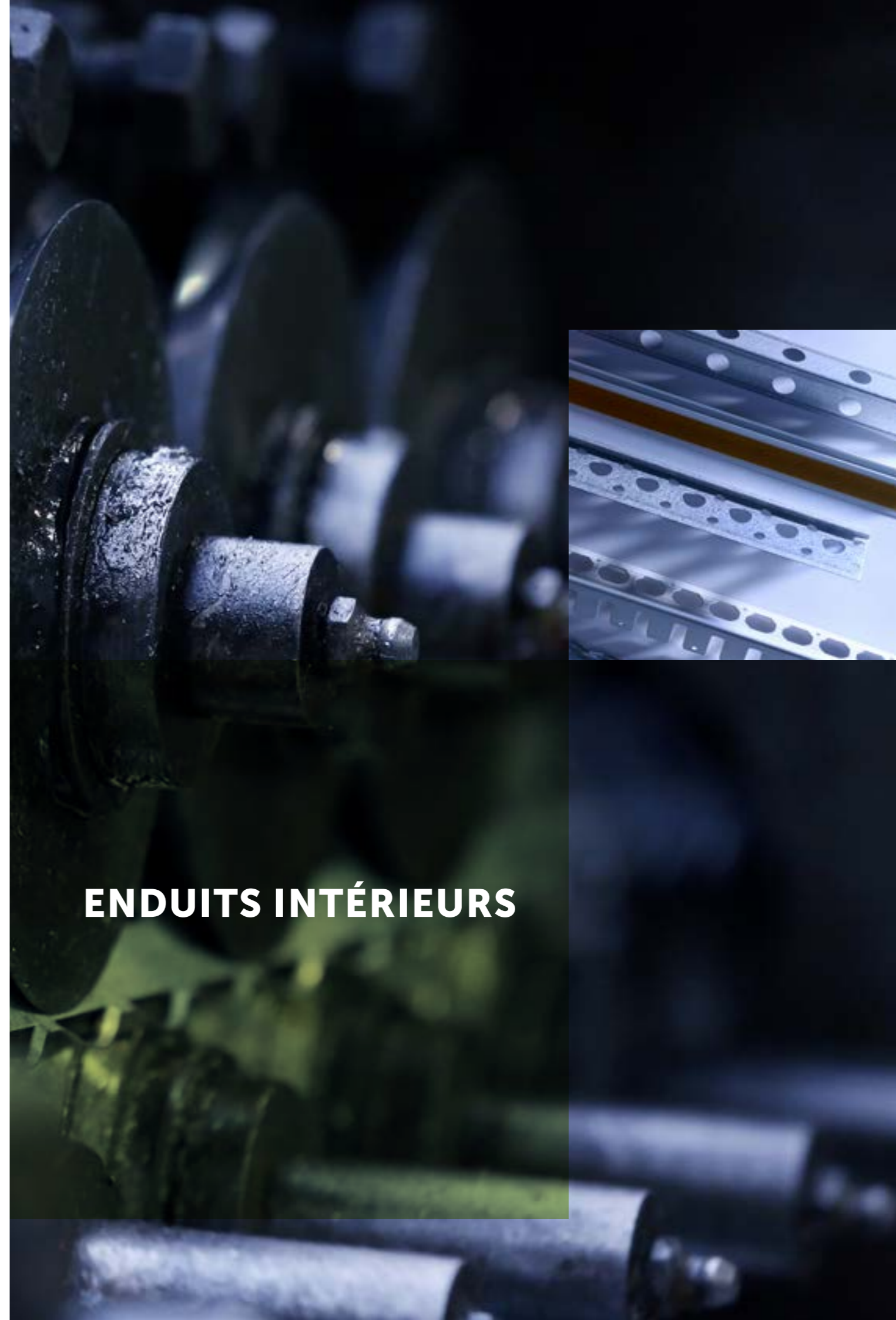
NOM	STOCK	NR ARTICLE	DIMENSION	PIÈCES/EMB.	EMB./PAL.
<b>CHEVILLES A FRAPPER</b>	3050	3050615640	6/40 mm	6x150	48
	3053	3053610660	6/60 mm	6x100	48
	3055	3055810860	8/60 mm	8x100	48
	3056	3056710880	8/80 mm	7x100	48



## NOTES



A series of horizontal dotted lines for taking notes, spanning the width of the page below the 'NOTES' header.

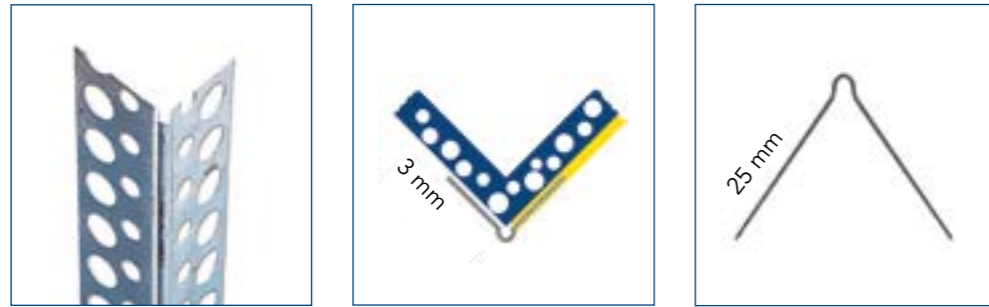


## ENDUITS INTÉRIEURS

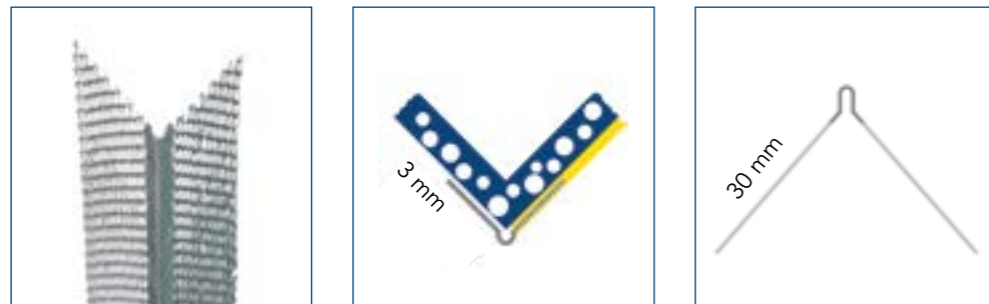


ENDUITS INTÉRIEURS

## PROFILÉS D'ANGLE

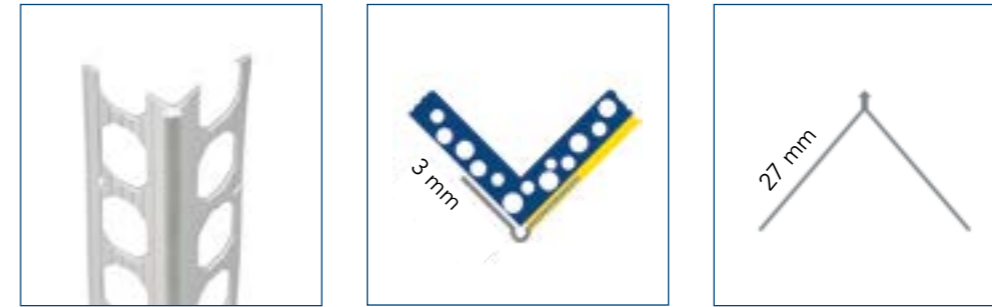


NOM		EP. D'ENDUIT	STOCK	NR ARTICLE	DIMENSION	PIÈCES/EMB.	ML/EMB.	EMB./PAL.
MINIGYP	0110	3 mm	S	0110025260	2,60 m	25	65,00	160
	0111	3 mm	S	0111025260	2,60 m	25	65,00	160
	0111	3 mm	S	0111025300	3,00 m	25	75,00	160
MINIGYP ALU	0211	3 mm	S	0211025260	2,60 m	25	65,00	160
MINIGYP INOX	0411	3 mm	S	0411025250	2,50 m	25	62,50	160
	0411	3 mm	S	0411025300	3,00 m	25	75,00	160



NOM		EP. D'ENDUIT	STOCK	NR ARTICLE	DIMENSION	PIÈCES/EMB.	ML/EMB.	EMB./PAL.
MINIMESH	0131	3 mm	S	0131025260	2,60 m	25	65,00	150
	0131	3 mm	S	0131025300	3,00 m	25	75,00	150

## PROFILÉS D'ANGLE



NOM		EP. D'ENDUIT	STOCK	NR ARTICLE	DIMENSION	PIÈCES/EMB.	ML/EMB.	EMB./PAL.
CORNER BEAD PVC	8003	3 mm		8003025250	2,50 m	25	62,50	40

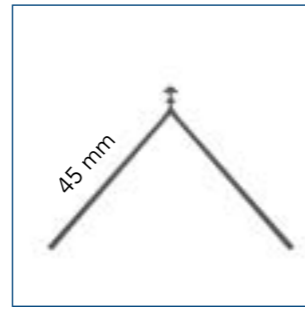
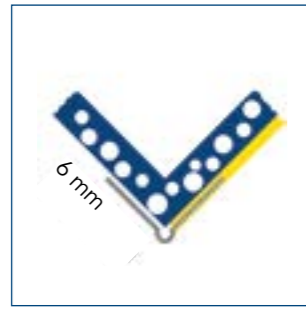


NOM		EP. D'ENDUIT	STOCK	NR ARTICLE	DIMENSION	PIÈCES/EMB.	ML/EMB.	EMB./PAL.
CORNER BEAD PVC ECO	8403	3 mm		8403070270	2,70 m	70	189,00	40

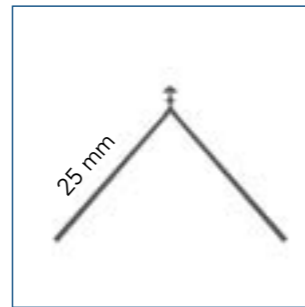


NOM		EP. D'ENDUIT	STOCK	NR ARTICLE	DIMENSION	PIÈCES/EMB.	ML/EMB.	EMB./PAL.
CORNER BEAD PVC	8066	6 mm		8066025250	2,50 m	25	62,50	40

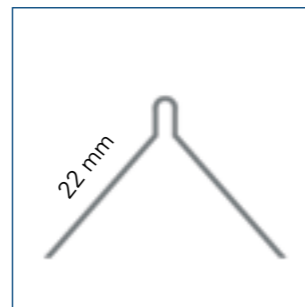
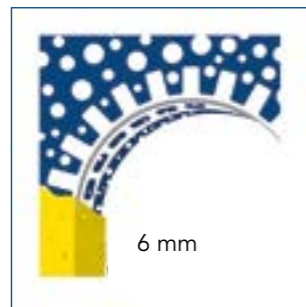
## PROFILÉS D'ANGLE



NOM	EP. D'ENDUIT	STOCK	NR ARTICLE	DIMENSION	PIÈCES/EMB.	ML/EMB.	EMB./PAL.
<b>CORNER BEAD PVC ECO</b> 8406	6 mm		8406025270	2,70 m	25	67,50	40

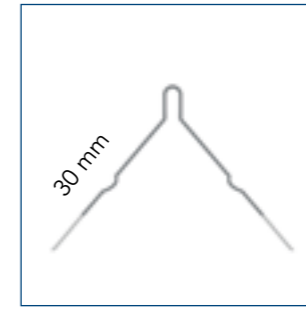
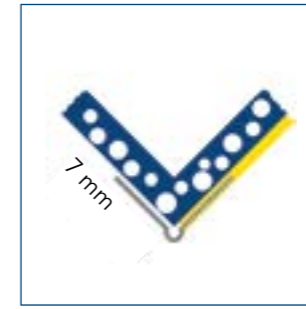


NOM	EP. D'ENDUIT	STOCK	NR ARTICLE	DIMENSION	PIÈCES/EMB.	ML/EMB.	EMB./PAL.
<b>CORNER BEAD PVC ECO INTER</b> 8466	6 mm		8466040250	2,50	40	100,00	40



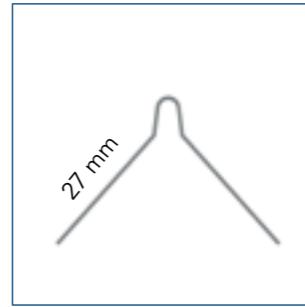
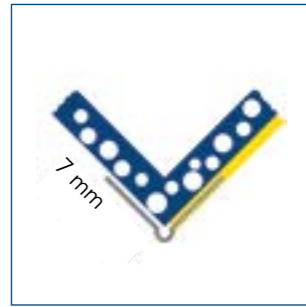
NOM	EP. D'ENDUIT	STOCK	NR ARTICLE	DIMENSION	PIÈCES/EMB.	ML/EMB.	EMB./PAL.
<b>RONDO GYP PVC</b> 8207	6 mm	S	8207050300	3,00 m	50	150,00	40

## PROFILÉS D'ANGLE



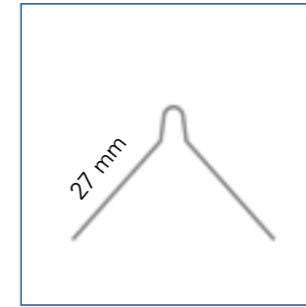
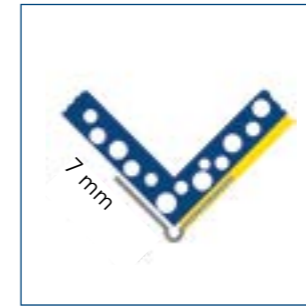
NOM	EP. D'ENDUIT	STOCK	NR ARTICLE	DIMENSION	PIÈCES/EMB.	ML/EMB.	EMB./PAL.
PERFOR	0112	7 mm	0112100150	1,50 m	100	150,00	40
	0112	7 mm	0112100180	1,80 m	100	180,00	40
	0112	7 mm	0112100200	2,00 m	100	200,00	40
	0112	7 mm	0112100220	2,20 m	100	220,00	40
	0112	7 mm	0112100250	2,50 m	100	250,00	40
	0112	7 mm	0112100260	2,60 m	100	260,00	40
	0112	7 mm	0112100270	2,70 m	100	270,00	40
	0112	7 mm	0112100280	2,80 m	100	280,00	40
	0112	7 mm	0112100300	3,00 m	100	300,00	40
	PERALU	0212	7 mm	0212100150	1,50 m	100	150,00
0212		7 mm	0212100180	1,80 m	100	180,00	40
0212		7 mm	0212100200	2,00 m	100	200,00	40
0212		7 mm	0212100220	2,20 m	100	220,00	40
0212		7 mm	0212100250	2,50 m	100	250,00	40
0212		7 mm	0212100260	2,60 m	100	260,00	40
0212		7 mm	0212100270	2,70 m	100	270,00	40
0212		7 mm	0212100280	2,80 m	100	280,00	40
0212		7 mm	0212100300	3,00 m	100	300,00	40

## PROFILÉS D'ANGLE



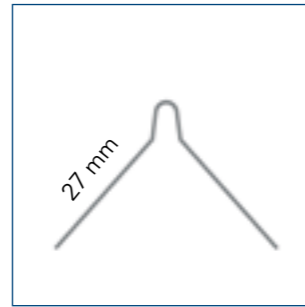
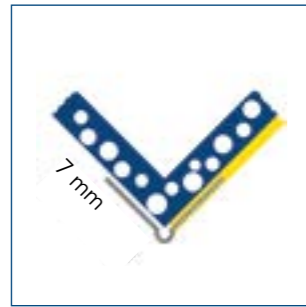
NOM	EP. D'ENDUIT	STOCK	NR ARTICLE	DIMENSION	PIÈCES/EMB.	ML/EMB.	EMB./PAL.	
PERGYPLUS	0132	7 mm	S	0132020150	1,50 m	20	30,00	200
	0132	7 mm	S	0132020180	1,80 m	20	36,00	200
	0132	7 mm	S	0132020200	2,00 m	20	40,00	200
	0132	7 mm	S	0132020220	2,20 m	20	44,00	200
	0132	7 mm	S	0132020240	2,40 m	20	48,00	200
	0132	7 mm	S	0132020250	2,50 m	20	50,00	200
	0132	7 mm	S	0132020260	2,60 m	20	52,00	200
	0132	7 mm	S	0132020270	2,70 m	20	54,00	200
	0132	7 mm	S	0132020280	2,80 m	20	56,00	200
	0132	7 mm	S	0132020300	3,00 m	20	60,00	200
	0132	7 mm	S	0132020350	3,50 m	20	70,00	200

## PROFILÉS D'ANGLE



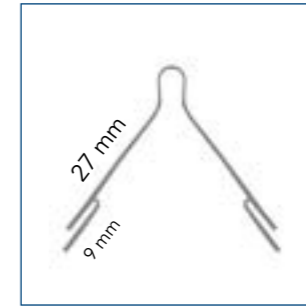
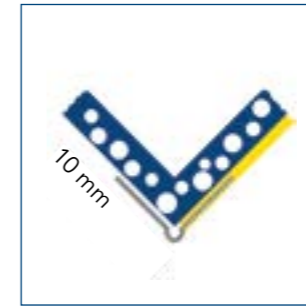
NOM	EP. D'ENDUIT	STOCK	NR ARTICLE	DIMENSION	PIÈCES/EMB.	ML/EMB.	EMB./PAL.	
PERCAR	0138	7 mm	S	0138020150	1,50 m	20	30,00	200
	0138	7 mm	S	0138020180	1,80 m	20	36,00	200
	0138	7 mm	S	0138020200	2,00 m	20	40,00	200
	0138	7 mm	S	0138020220	2,20 m	20	44,00	200
	0138	7 mm	S	0138020250	2,50 m	20	50,00	200
	0138	7 mm	S	0138020260	2,60 m	20	52,00	200
	0138	7 mm	S	0138020270	2,70 m	20	54,00	200
	0138	7 mm	S	0138020280	2,80 m	20	56,00	200
	0138	7 mm	S	0138020300	3,00 m	20	60,00	200
	PERCAR ALU	0238	7 mm	S	0238020150	1,50 m	20	30,00
0238		7 mm	S	0238020180	1,80 m	20	36,00	200
0238		7 mm	S	0238020200	2,00 m	20	40,00	200
0238		7 mm	S	0238020220	2,20 m	20	44,00	200
0238		7 mm	S	0238020250	2,50 m	20	50,00	200
0238		7 mm	S	0238020260	2,60 m	20	52,00	200
0238		7 mm	S	0238020270	2,70 m	20	54,00	200
0238		7 mm	S	0238020280	2,80 m	20	56,00	200
PERCAR INOX	0438	7 mm	S	0438020260	2,60 m	20	52,00	200
	0438	7 mm	S	0438020300	3,00 m	20	60,00	200

## PROFILÉS D'ANGLE

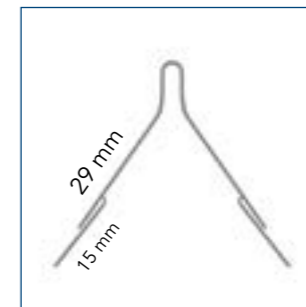
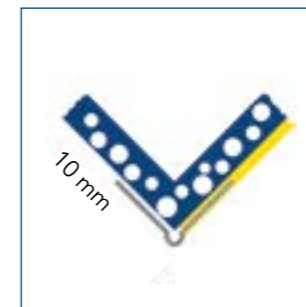


NOM		EP. D'ENDUIT	STOCK	NR ARTICLE	DIMENSION	PIÈCES/EMB.	ML/EMB.	EMB./PAL.
PERCAR	0139	7 mm	S	0139025150	1,50 m	25	37,50	160
	0139	7 mm	S	0139025180	1,80 m	25	45,00	160
	0139	7 mm	S	0139025200	2,00 m	25	50,00	160
	0139	7 mm	S	0139025220	2,20 m	25	55,00	160
	0139	7 mm	S	0139025250	2,50 m	25	62,50	160
	0139	7 mm	S	0139025260	2,60 m	25	65,00	160
	0139	7 mm	S	0139025270	2,70 m	25	67,50	160
	0139	7 mm	S	0139025280	2,80 m	25	70,00	160
	0139	7 mm	S	0139025300	3,00 m	25	75,00	160

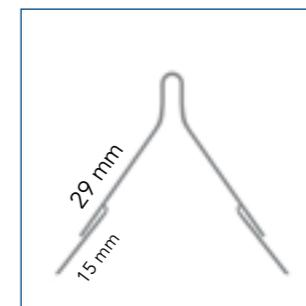
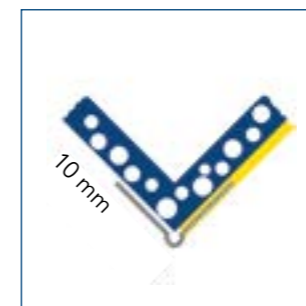
## PROFILÉS D'ANGLE



NOM		EP. D'ENDUIT	STOCK	NR ARTICLE	DIMENSION	PIÈCES/EMB.	ML/EMB.	EMB./PAL.
CORNER	0013	10 mm		0013015300	3,00 m	15	45,00	120

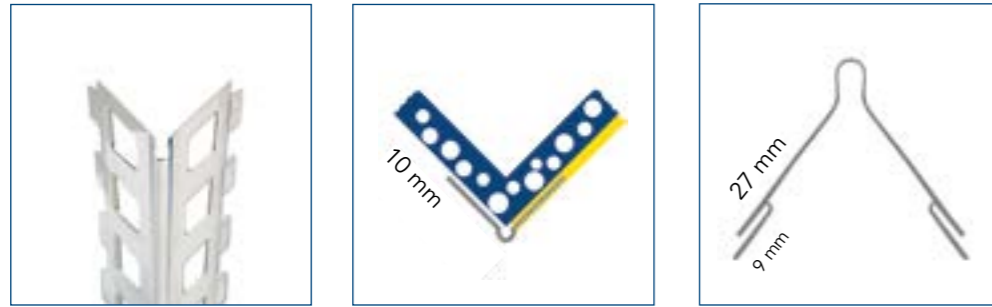


NOM		EP. D'ENDUIT	STOCK	NR ARTICLE	DIMENSION	PIÈCES/EMB.	ML/EMB.	EMB./PAL.
CORNER	0015	10 mm		0015015300	3,00 m	15	45,00	100

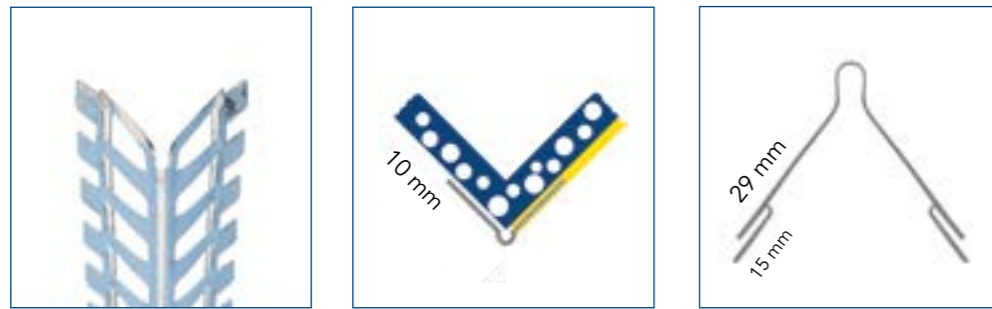


NOM		EP. D'ENDUIT	STOCK	NR ARTICLE	DIMENSION	PIÈCES/EMB.	ML/EMB.	EMB./PAL.
CORNER ALU	0214	10 mm	S	0214025300	3,00 m	25	75,00	80

## PROFILÉS D'ANGLE

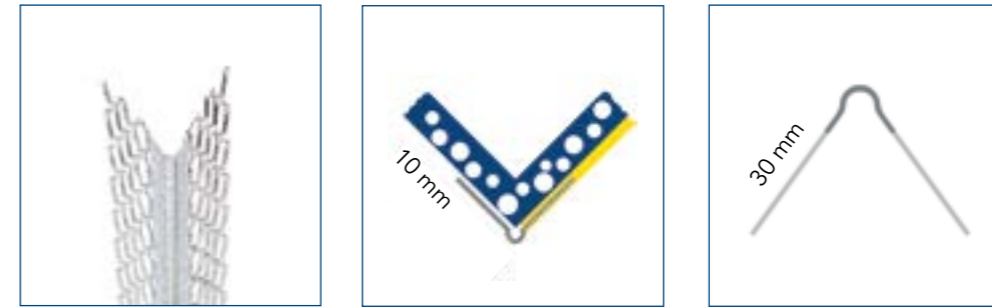


NOM		EP. D'ENDUIT	STOCK	NR ARTICLE	DIMENSION	PIÈCES/EMB.	ML/EMB.	EMB./PAL.
CORNER INOX	0413	10 mm	S	0413015250	2,50 m	15	37,50	100
	0413	10 mm	S	0413015300	3,00 m	15	45,00	100

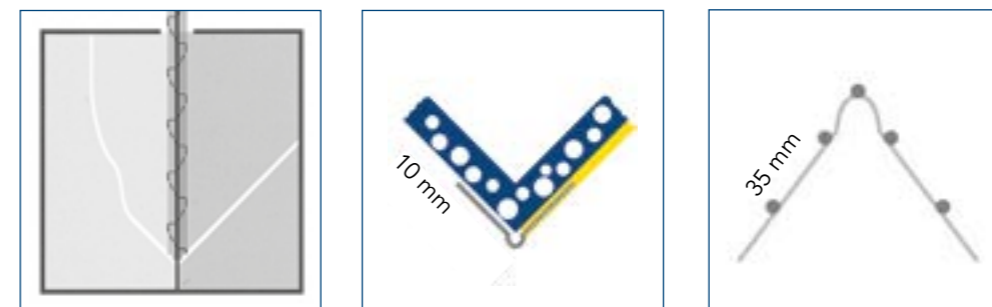


NOM		EP. D'ENDUIT	STOCK	NR ARTICLE	DIMENSION	PIÈCES/EMB.	ML/EMB.	EMB./PAL.
CORNER INOX	0415	10 mm	S	0415015250	2,50 m	15	37,50	100
	0415	10 mm	S	0415015300	3,00 m	15	45,00	100

## PROFILÉS D'ANGLE

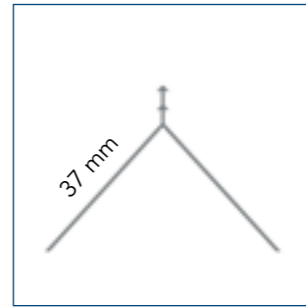
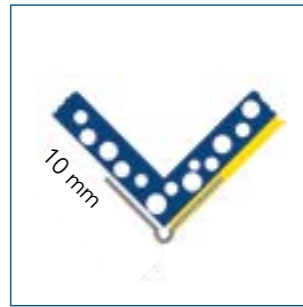


NOM		EP. D'ENDUIT	STOCK	NR ARTICLE	DIMENSION	PIÈCES/EMB.	ML/EMB.	EMB./PAL.
ANGLEX	0119	10 mm		0119025135	1,35 m	25	33,75	160
	0119	10 mm	S	0119025150	1,50 m	25	37,50	160
	0119	10 mm	S	0119025200	2,00 m	25	50,00	160
	0119	10 mm	S	0119025225	2,25 m	25	56,25	160
	0119	10 mm	S	0119025250	2,50 m	25	62,50	160
	0119	10 mm	S	0119025260	2,60 m	25	65,00	160
	0119	10 mm	S	0119025275	2,75 m	25	68,75	160
	0119	10 mm	S	0119025300	3,00 m	25	75,00	160
ANGLALU	0219	10 mm	S	0219025250	2,50 m	25	62,50	160
	0219	10 mm	S	0219025300	3,00 m	25	75,00	160
ANGLINOX	0419	10 mm	S	0419025250	2,50 m	25	62,50	160
	0419	10 mm		0419025260	2,60 m	25	65,00	160
	0419	10 mm		0419025300	3,00 m	25	75,00	160

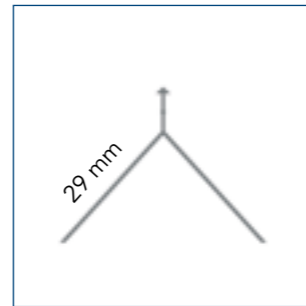


NOM		EP. D'ENDUIT	STOCK	NR ARTICLE	DIMENSION	PIÈCES/EMB.	ML/EMB.	EMB./PAL.
WIDRA IP	0182	10 mm		0182040295	2,95 m	40	118,00	48
WIDRA IPE	0429	10 mm		0429040295	2,95 m	40	118,00	24

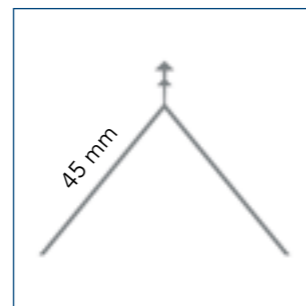
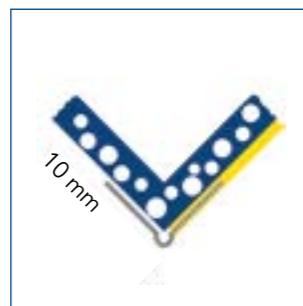
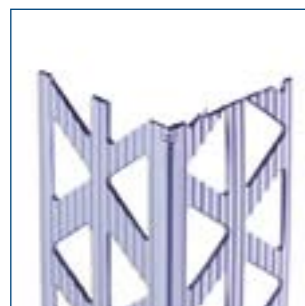
## PROFILÉS D'ANGLE



NOM	EP. D'ENDUIT	STOCK	NR ARTICLE	DIMENSION	PIÈCES/EMB.	ML/EMB.	EMB./PAL.
<b>CORNER BEAD PVC</b> 8010	10 mm	S	8010025250	2,50 m	25	62,50	40

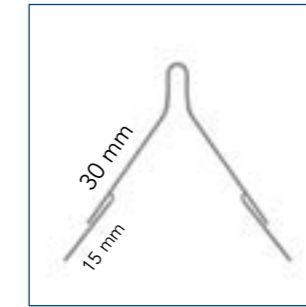
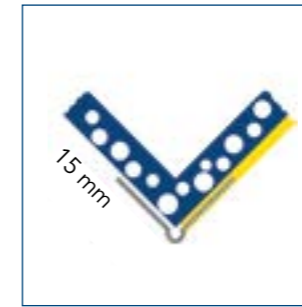


NOM	EP. D'ENDUIT	STOCK	NR ARTICLE	DIMENSION	PIÈCES/EMB.	ML/EMB.	EMB./PAL.
<b>CORNER BEAD PVC</b> 8011	10 mm	S	8011025250	2,50 m	25	62,50	40

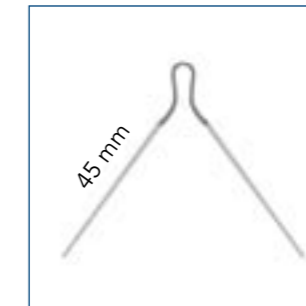
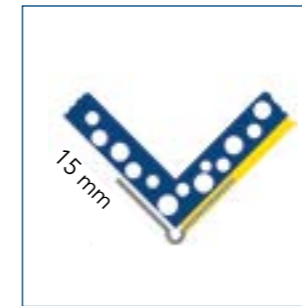


NOM	EP. D'ENDUIT	STOCK	NR ARTICLE	DIMENSION	PIÈCES/EMB.	ML/EMB.	EMB./PAL.
<b>CORNER BEAD PVC ECO</b> 8410	10 mm		8410025270	2,70 m	25	67,50	40

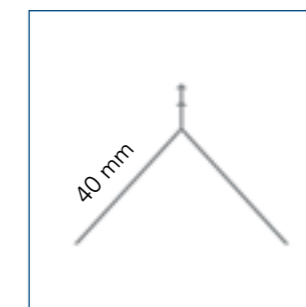
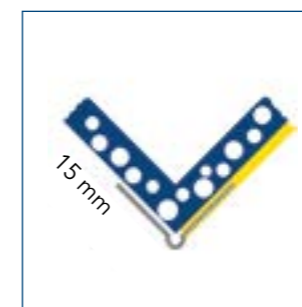
## PROFILÉS D'ANGLE



NOM	EP. D'ENDUIT	STOCK	NR ARTICLE	DIMENSION	PIÈCES/EMB.	ML/EMB.	EMB./PAL.
<b>CORNER</b> 0014	15 mm	S	0014015300	3,00 m	15	45,00	100

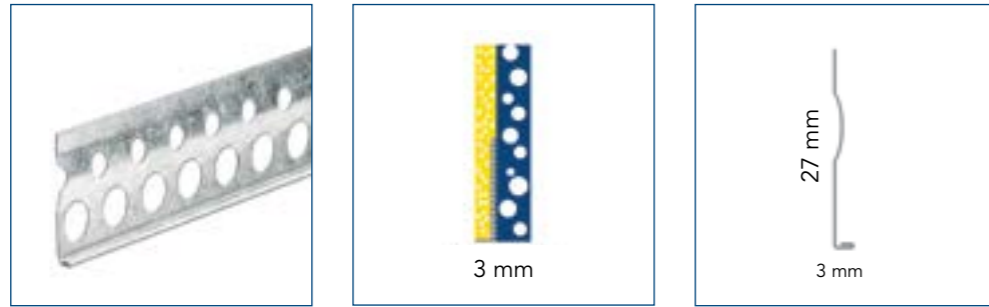


NOM	EP. D'ENDUIT	STOCK	NR ARTICLE	DIMENSION	PIÈCES/EMB.	ML/EMB.	EMB./PAL.
<b>SUPLEX</b> 0118	15 mm	S	0118015300	3,00 m	15	45,00	100
<b>SUPLEX INOX</b> 0418	15 mm	S	0418015300	3,00 m	15	45,00	100

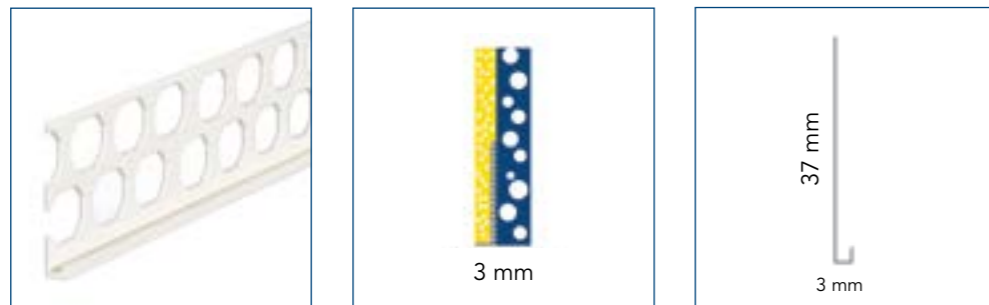


NOM	EP. D'ENDUIT	STOCK	NR ARTICLE	DIMENSION	PIÈCES/EMB.	ML/EMB.	EMB./PAL.
<b>CORNER BEAD PVC</b> 8015	15 mm	S	8015025250	2,50 m	25	62,50	40

## PROFILÉS D'ARRÊT

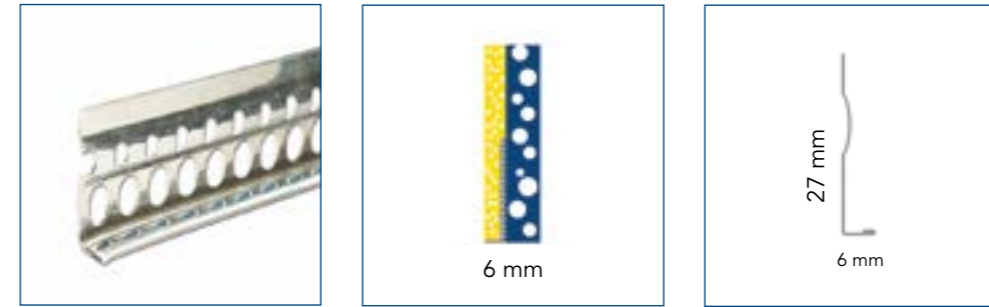


NOM		EP. D'ENDUIT	STOCK	NR ARTICLE	DIMENSION	PIÈCES/EMB.	ML/EMB.	EMB./PAL.
GALSTOP	0120	3 mm	S	0120025250	2,50 m	25	62,50	120
	0120	3 mm	S	0120025300	3,00 m	25	75,00	120
ALUSTOP	0220	3 mm	S	0220025250	2,50 m	25	62,50	160
	0220	3 mm	S	0220025300	3,00 m	25	75,00	160
INOSTOP	0425	3 mm	S	0425025250	2,50 m	25	62,50	160
	0425	3 mm	S	0425025300	3,00 m	25	75,00	160

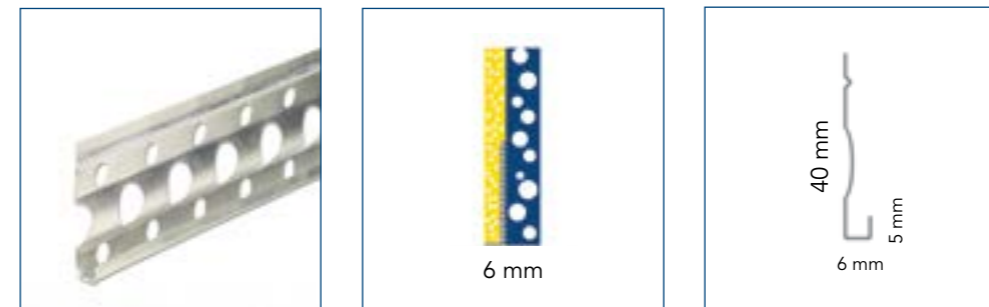


NOM		EP. D'ENDUIT	STOCK	NR ARTICLE	DIMENSION	PIÈCES/EMB.	ML/EMB.	EMB./PAL.
STOP BEAD PVC	8633	3 mm	S	8633025250	2,50 m	25	62,50	40

## PROFILÉS D'ARRÊT



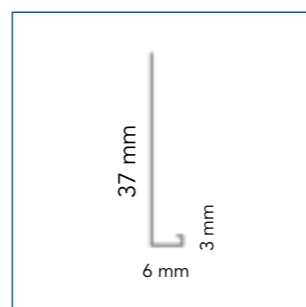
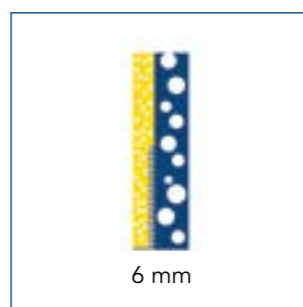
NOM		EP. D'ENDUIT	STOCK	NR ARTICLE	DIMENSION	PIÈCES/EMB.	ML/EMB.	EMB./PAL.
GALSTOP	0126	6 mm	S	0126025250	2,50 m	25	62,50	160
	0126	6 mm	S	0126025300	3,00 m	25	75,00	160
ALUSTOP	0226	6 mm	S	0226025250	2,50 m	25	62,50	160
	0226	6 mm	S	0226025300	3,00 m	25	75,00	160
INOSTOP	0426	6 mm	S	0426025250	2,50 m	25	62,50	160
	0426	6 mm	S	0426025300	3,00 m	25	75,00	160



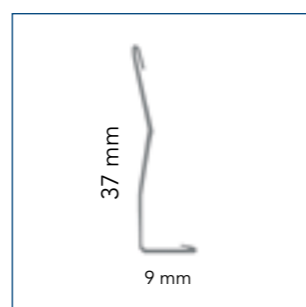
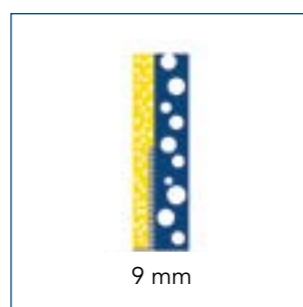
NOM		EP. D'ENDUIT	STOCK	NR ARTICLE	DIMENSION	PIÈCES/EMB.	ML/EMB.	EMB./PAL.
GALSTOP	0127	6 mm	S	0127020260	2,60 m	20	52,00	160
	0127	6 mm	S	0127020300	3,00 m	20	60,00	160
ALUSTOP	0227	6 mm	S	0227020260	2,60 m	20	52,00	160
	0227	6 mm	S	0227020300	3,00 m	20	60,00	160
INOSTOP	0427	6 mm	S	0427020260	2,60 m	20	52,00	160
	0427	6 mm	S	0427020300	3,00 m	20	60,00	160
GALSTOP COLOR	0627	6 mm		0627020260	2,60 m	20	52,00	160



## PROFILÉS D'ARRÊT

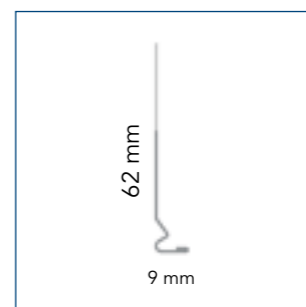
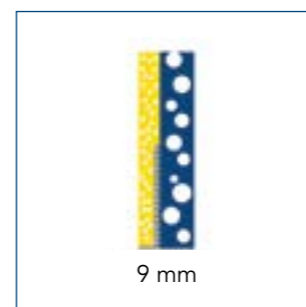


NOM	EP. D'ENDUIT	STOCK	NR ARTICLE	DIMENSION	PIÈCES/EMB.	ML/EMB.	EMB./PAL.
<b>STOP BEAD PVC</b> 8666	6 mm	S	8666025250	2,50 m	25	62,50	40

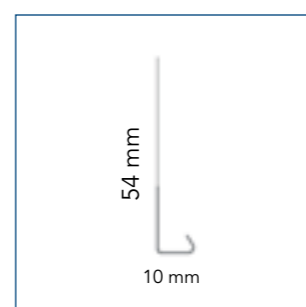
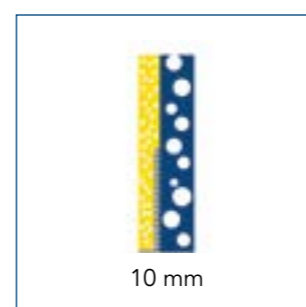


NOM	EP. D'ENDUIT	STOCK	NR ARTICLE	DIMENSION	PIÈCES/EMB.	ML/EMB.	EMB./PAL.
GALSTOP	0122	S	0122025250	2,50 m	25	62,50	160
	0122	S	0122025300	3,00 m	25	75,00	160
ALUSTOP	0222	S	0222050250	2,50 m	50	125,00	80
	0222		0222050275	2,75 m	50	137,50	80
	0222	S	0222050300	3,00 m	50	150,00	80
INOSTOP	0422	S	0422025250	2,50 m	25	62,50	160
	0422	S	0422025300	3,00 m	25	75,00	160

## PROFILÉS D'ARRÊT

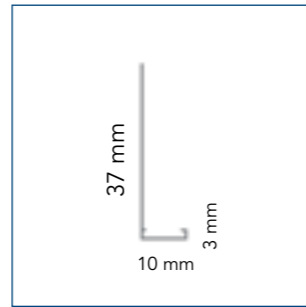
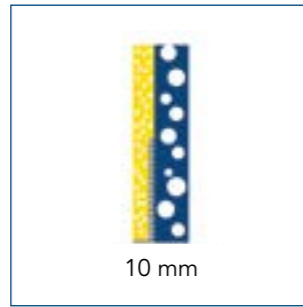


NOM	EP. D'ENDUIT	STOCK	NR ARTICLE	DIMENSION	PIÈCES/EMB.	ML/EMB.	EMB./PAL.
PLASTOP	0023		0023025250	2,50 m	25	62,50	80
	0023		0023025260	2,60 m	25	65,00	80
	0023		0023025300	3,00 m	25	75,00	80
PLASTOP	0123	S	0123025250	2,50 m	25	62,50	80
	0123	S	0123025260	2,60 m	25	65,00	80
	0123	S	0123025275	2,75 m	25	68,75	80
	0123	S	0123025300	3,00 m	25	75,00	80
STOPINOX	0420	S	0420025300	3,00 m	25	75,00	80

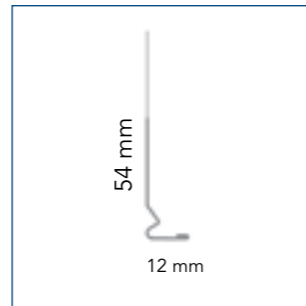
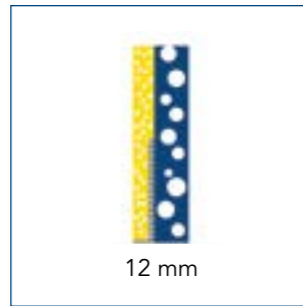


NOM	EP. D'ENDUIT	STOCK	NR ARTICLE	DIMENSION	PIÈCES/EMB.	ML/EMB.	EMB./PAL.
STOPINOX	0423		0423025300	3,00 m	25	75,00	80

## PROFILÉS D'ARRÊT

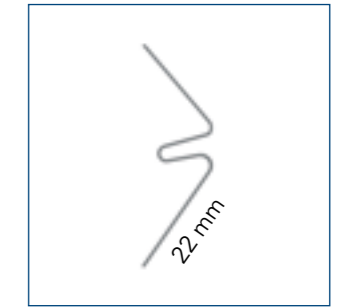
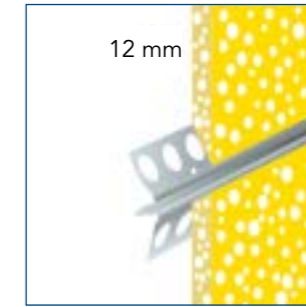


NOM	EP. D'ENDUIT	STOCK	NR ARTICLE	DIMENSION	PIÈCES/EMB.	ML/EMB.	EMB./PAL.
<b>STOP BEAD PVC</b> 8610	10 mm	S	8610025250	2,50 m	25	62,50	40



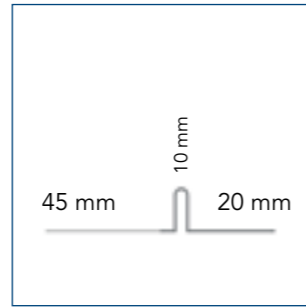
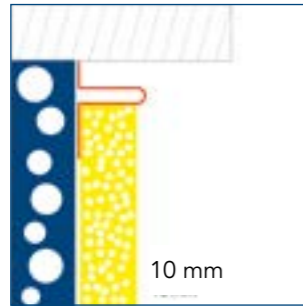
NOM	EP. D'ENDUIT	STOCK	NR ARTICLE	DIMENSION	PIÈCES/EMB.	ML/EMB.	EMB./PAL.
PLASTOP 0124	12 mm	S	0124025300	3,00 m	25	75,00	80
STOP ALU 0224	12 mm	S	0224025300	3,00 m	25	75,00	80
STOPINOX 0421	12 mm	S	0421025300	3,00 m	25	75,00	80

## PROFILÉS D'ARRÊT

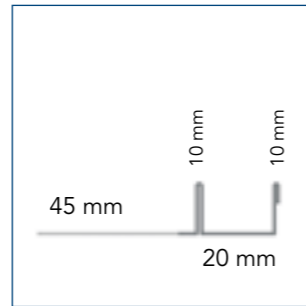
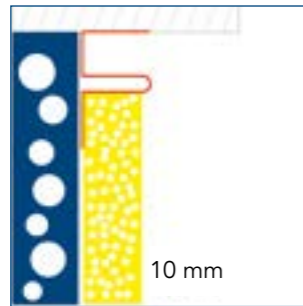


NOM	EP. D'ENDUIT	STOCK	NR ARTICLE	DIMENSION	PIÈCES/EMB.	ML/EMB.	EMB./PAL.
CADERFIX 0155	12 mm		0155025250	2,50 m	25	62,50	120
CADER RACCORD 0156			0156020000		20		
CADER CLIPS 0157			0157025000		25		

## PROFILÉS D'OMBRAGE

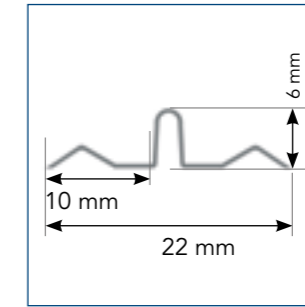
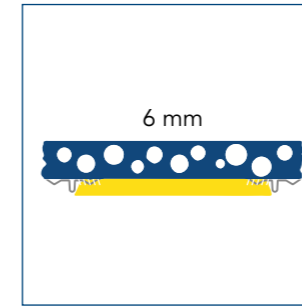


NOM	EP. D'ENDUIT	STOCK	NR ARTICLE	DIMENSION	PIÈCES/EMB.	ML/EMB.	EMB./PAL.
CADERSTOP L 0152	10 mm		0152025300	3,00 m	25	75,00	100

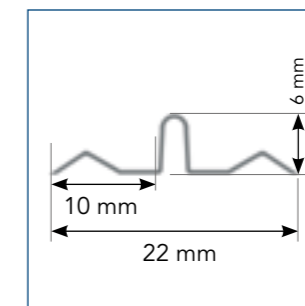
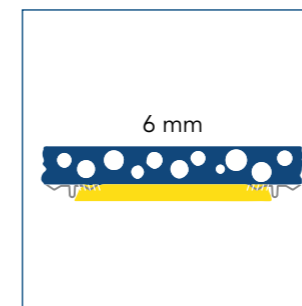


NOM	EP. D'ENDUIT	STOCK	NR ARTICLE	DIMENSION	PIÈCES/EMB.	ML/EMB.	EMB./PAL.
CADERSTOP U 0153	10 mm		0153025300	3,00 m	25	75,00	100

## PROFILÉS D'ÉPAISSEUR

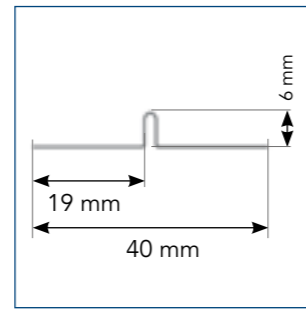
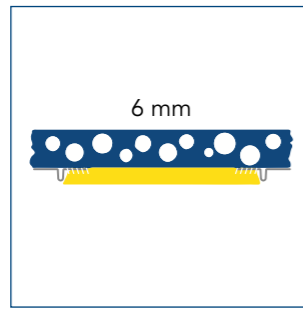


NOM	EP. D'ENDUIT	STOCK	NR ARTICLE	DIMENSION	PIÈCES/EMB.	ML/EMB.	EMB./PAL.	
REGLE	0140	6 mm	S	0140050250	2,50 m	50	125,00	125
	0140	6 mm	S	0140050260	2,60 m	50	130,00	125
	0140	6 mm	S	0140050270	2,70 m	50	135,00	125
	0140	6 mm		0140050280	2,80 m	50	140,00	125
	0140	6 mm	S	0140050300	3,00 m	50	150,00	125
REGLALU	0240	6 mm	S	0240050250	2,50 m	50	125,00	125
REGLINOX	0440	6 mm	S	0440050250	2,50 m	50	125,00	125

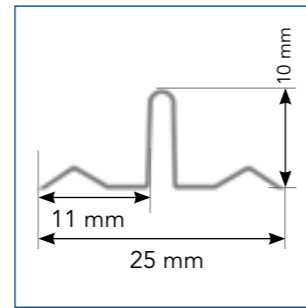
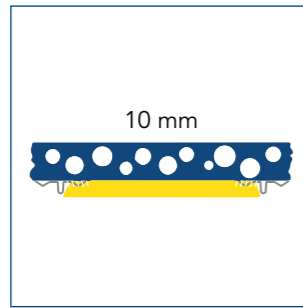


NOM	EP. D'ENDUIT	STOCK	NR ARTICLE	DIMENSION	PIÈCES/EMB.	ML/EMB.	EMB./PAL.	
REGLE ECO	0144	6 mm	S	0144050250	2,50 m	50	125,00	125
	0144	6 mm	S	0144050260	2,60 m	50	130,00	125
	0144	6 mm	S	0144050300	3,00 m	50	150,00	125

## PROFILÉS D'ÉPAISSEUR

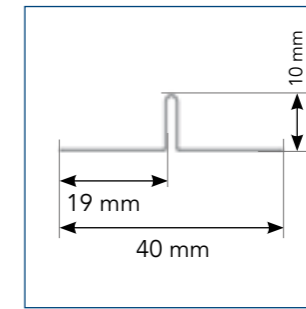
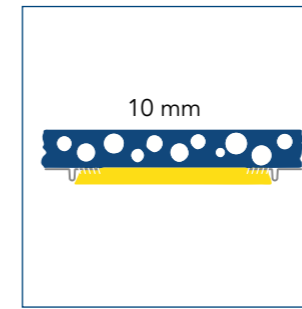


NOM	EP. D'ENDUIT	STOCK	NR ARTICLE	DIMENSION	PIÈCES/EMB.	ML/EMB.	EMB./PAL.
<b>REGLE PVC</b>	<b>8031</b>	6 mm	8031050300	3,00 m	50	150,00	100



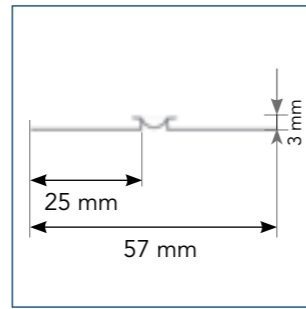
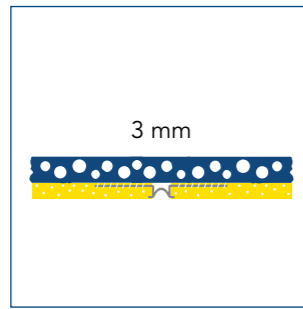
NOM	EP. D'ENDUIT	STOCK	NR ARTICLE	DIMENSION	PIÈCES/EMB.	ML/EMB.	EMB./PAL.	
REGLE	0141	10 mm	S	0141050250	2,50 m	50	125,00	100
	0141	10 mm	S	0141050260	2,60 m	50	130,00	100
REGLALU	0241	10 mm		0241050250	2,50 m	50	125,00	125
	0241	10 mm	S	0241050260	2,60 m	50	130,00	125
	0241	10 mm		0241050300	3,00 m	50	150,00	125
REGLINOX	0441	10 mm	S	0441050250	2,50 m	50	125,00	125

## PROFILÉS D'ÉPAISSEUR

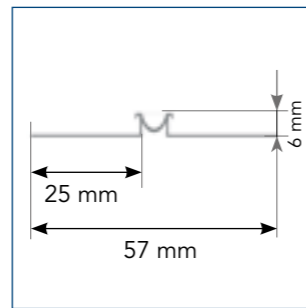
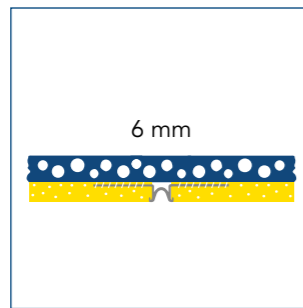


NOM	EP. D'ENDUIT	STOCK	NR ARTICLE	DIMENSION	PIÈCES/EMB.	ML/EMB.	EMB./PAL.
<b>REGLE PVC</b>	<b>8032</b>	10 mm	8032050300	3,00 m	50	150,00	100

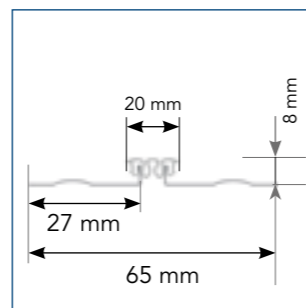
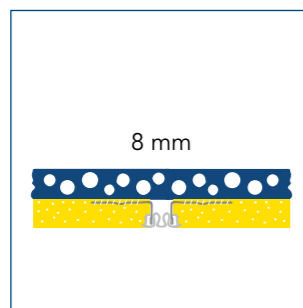
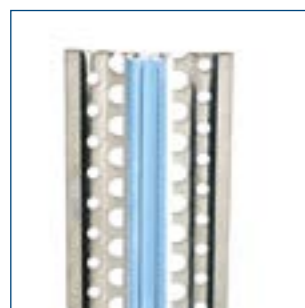
## PROFILÉS DE DILATATION



NOM	EP. D'ENDUIT	STOCK	NR ARTICLE	DIMENSION	PIÈCES/EMB.	ML/EMB.	EMB./PAL.
<b>DILAT PVC</b>	<b>8503</b>	3 mm	8503025250	2,50 m	25	62,50	40

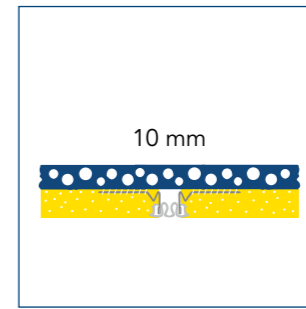


NOM	EP. D'ENDUIT	STOCK	NR ARTICLE	DIMENSION	PIÈCES/EMB.	ML/EMB.	EMB./PAL.
<b>DILAT PVC</b>	<b>8506</b>	6 mm	8506025250	2,50 m	25	62,50	40

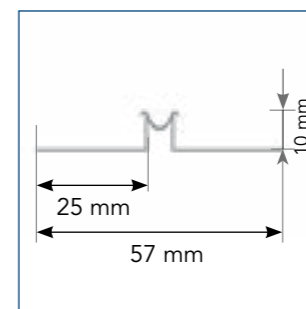
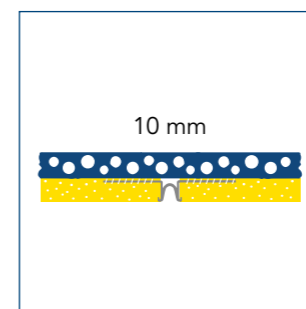


NOM	EP. D'ENDUIT	STOCK	NR ARTICLE	DIMENSION	PIÈCES/EMB.	ML/EMB.	EMB./PAL.
<b>DILATINOX</b>	<b>2404</b>	8 mm	2404005300	3,00 m	5	15,00	54

## PROFILÉS DE DILATATION

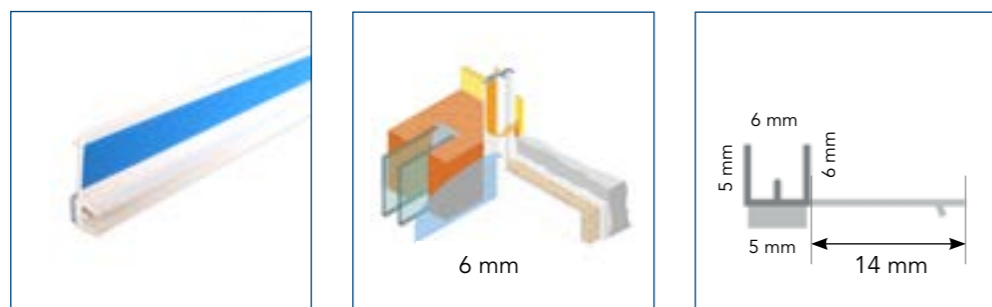


NOM	EP. D'ENDUIT	STOCK	NR ARTICLE	DIMENSION	PIÈCES/EMB.	ML/EMB.	EMB./PAL.
<b>DILATGAL</b>	<b>2001</b>	10 mm	2001010300	3,00 m	10	30,00	54
<b>DILATINOX</b>	<b>2401</b>	10 mm	2401010300	3,00 m	10	30,00	54

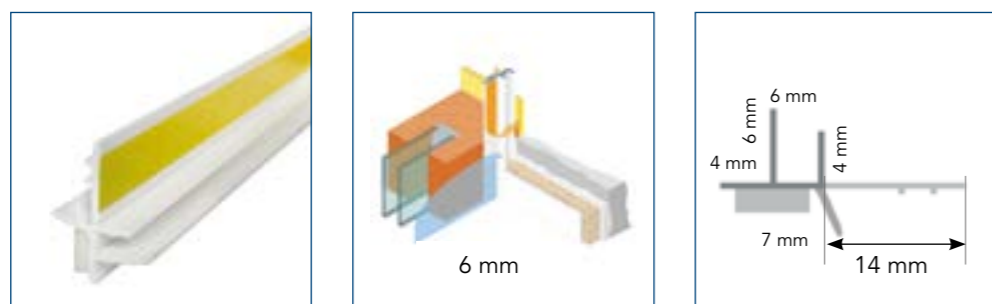


NOM	EP. D'ENDUIT	STOCK	NR ARTICLE	DIMENSION	PIÈCES/EMB.	ML/EMB.	EMB./PAL.
<b>DILAT PVC</b>	<b>8510</b>	10 mm	8510025250	2,50 m	25	62,50	40

## PROFILÉS PVC POUR PORTES & FENÊTRES

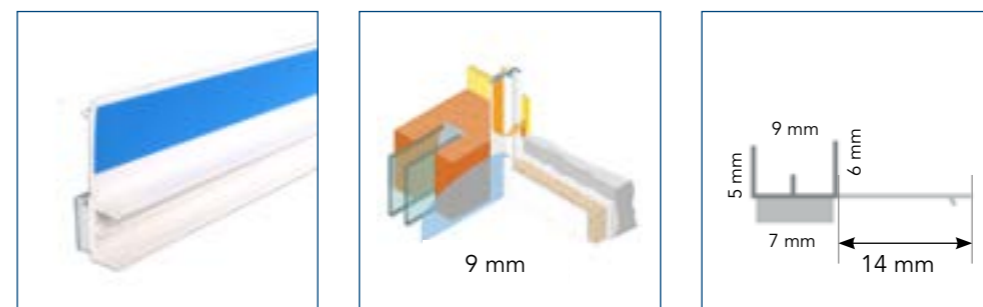


NOM	EP. D'ENDUIT	STOCK	NR ARTICLE	DIMENSION	PIÈCES/EMB.	ML/EMB.	EMB./PAL.	
PROFI INTER PRO	8166	6 mm	8166030140	1,40 m	30	42,00	90	
	8166	6 mm	S	8166030240	2,40 m	30	72,00	90
	8166	6 mm	8166030300	3,00 m	30	90,00	90	

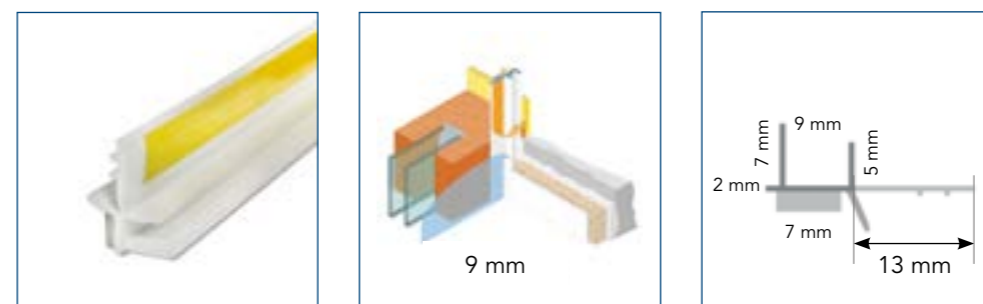


NOM	EP. D'ENDUIT	STOCK	NR ARTICLE	DIMENSION	PIÈCES/EMB.	ML/EMB.	EMB./PAL.
PROFI INTER ECO LIPPE	8866	6 mm	8866025240	2,40 m	25	60,00	50

## PROFILÉS PVC POUR PORTES & FENÊTRES

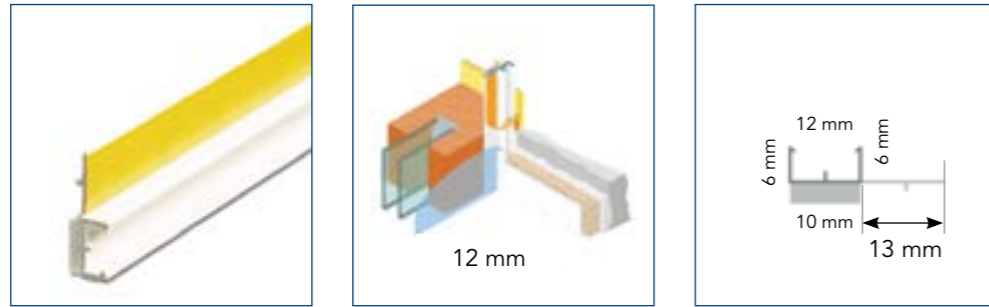


NOM	EP. D'ENDUIT	STOCK	NR ARTICLE	DIMENSION	PIÈCES/EMB.	ML/EMB.	EMB./PAL.	
PROFI MINI PRO	8108	9 mm	8108030140	1,40 m	30	42,00	90	
	8108	9 mm	S	8108030240	2,40 m	30	72,00	90
	8108	9 mm	8108030300	3,00 m	30	90,00	90	



NOM	EP. D'ENDUIT	STOCK	NR ARTICLE	DIMENSION	PIÈCES/EMB.	ML/EMB.	EMB./PAL.
PROFI MINI LIPPE	8888	9 mm	8888025240	2,40 m	25	60,00	48

## PROFILÉS PVC POUR PORTES & FENÊTRES



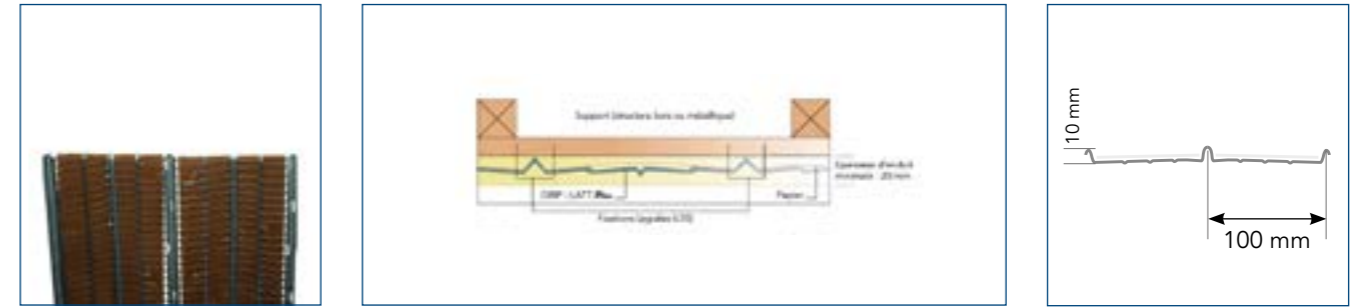
NOM	EP. D'ENDUIT	STOCK	NR ARTICLE	DIMENSION	PIÈCES/EMB.	ML/EMB.	EMB./PAL.
APU A13 / MIDI	8112		8112030140	1,40 m	30	42,00	100
	8112	S	8112030240	2,40 m	30	72,00	100

Demandez-nous  
le catalogue complet  
**APU**

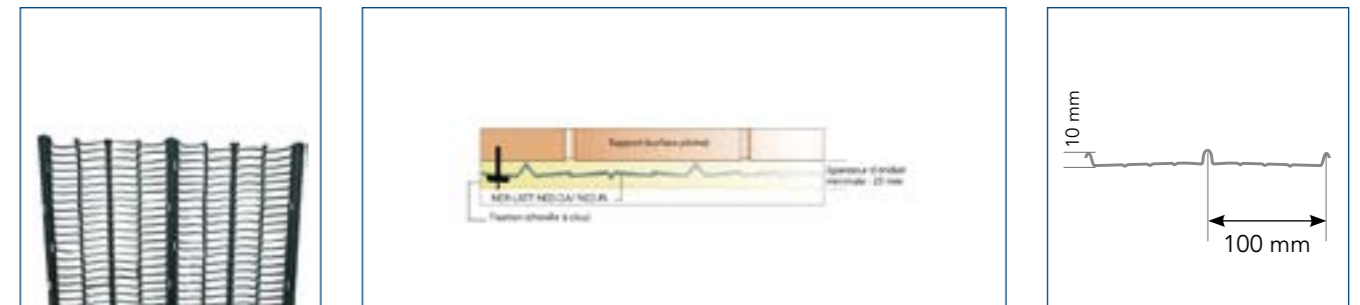
[www.apu.ch](http://www.apu.ch)



## SUPPORTS POUR ENDUITS

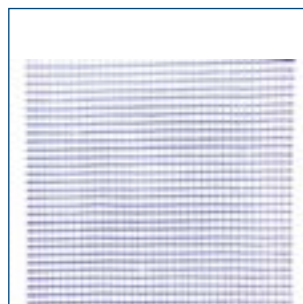


NOM	EP. D'ENDUIT	STOCK	NR ARTICLE	DIMENSION	PIÈCES/EMB.	ML/EMB.	EMB./PAL.
GRIP-LATT PLUS	6000	S	6000015250	0,60 X 2,50 m	15	22,50 m <sup>2</sup>	30

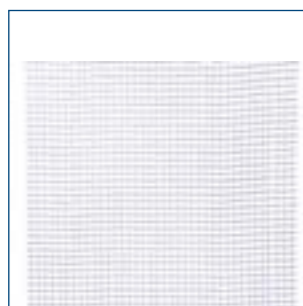


NOM	EP. D'ENDUIT	STOCK	NR ARTICLE	DIMENSION	PIÈCES/EMB.	ML/EMB.	EMB./PAL.
NER-LATT	6100	S	6100015250	0,60 X 2,50 m	15	22,50 m <sup>2</sup>	50
NER-LATT INOX	6400	S	6400010250	0,60 X 2,50 m	10	15 m <sup>2</sup>	50

## FIBRE DE VERRE



NOM	STOCK	N° ARTICLE	DIMENSION	PCES/EMB.	ML/EMB.	EMB./PAL.
ARMATEX 4x4 (100 gr/m <sup>2</sup> ) - certifié CE (blanc)	4040	4040001012	100 m X 12,5 cm	8		24
	4041	4041001025	100 m X 25 cm	4		24
	4042	4042001050	100 m X 50 cm	2		24
	4043	4043001100	100 m X 100 cm	1		24



NOM	STOCK	N° ARTICLE	DIMENSION	PCES/EMB.	ML/EMB.	EMB./PAL.
ARMATEX 4x4 (75 gr/m <sup>2</sup> ) - certifié CE (blanc)	4044	4044001012	100 m X 12,5 cm	8		24
	4045	4045001025	100 m X 25 cm	4		24
	4046	4046001050	100 m X 50 cm	2		24
	4047	4047001100	100 m X 100 cm	1		24

## FIBRE DE VERRE



NOM	STOCK	N° ARTICLE	DIMENSION	PCES/EMB.	ML/EMB.	EMB./PAL.
CHAPNET VERTEX (bleu)	4905	4905001050	50 m X 1 m	1	50 m <sup>2</sup>	15
	4910	4910001100	100 m X 1 m	1	100 m <sup>2</sup>	9



## ACCESSOIRES



NOM	STOCK	NR ARTICLE	DIMENSION	PIÈCES/EMB.	EMB./PAL.
POUTRECLIPS	1013	1013100000		100	

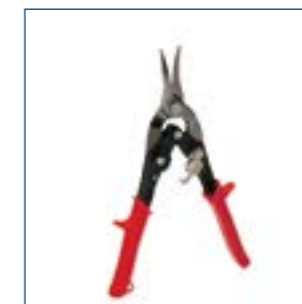
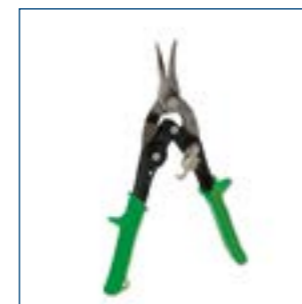
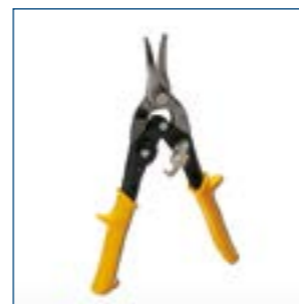


NOM	STOCK	NR ARTICLE	DIMENSION	PIÈCES/EMB.	EMB./PAL.	
STUCLOPER ECO	1012	S	1012120065	65 m <sup>2</sup> (+/- 1,20 X 54,17 m)	1	41



NOM	STOCK	NR ARTICLE	DIMENSION	PIÈCES/EMB.	EMB./PAL.
STUCLOPER	1016	1016100050	50 m <sup>2</sup> (+/- 0,9 X 55,55 m)	1	28
	1017	1017130050	50 m <sup>2</sup> (+/- 1,2 X 41,66 m)	1	28

## ACCESSOIRES



NOM	STOCK	NR ARTICLE	DIMENSION	PIÈCES/EMB.	EMB./PAL.
PINCE POUR PROFILÉS	1200	1200006000		6	
PINCE POUR PROFILÉS (vert - droitier)	1201	1201005000		5	
PINCE POUR PROFILÉS (rouge - gaucher)	1202	1202005000		5	



NOM	STOCK	NR ARTICLE	DIMENSION	PIÈCES/EMB.	EMB./PAL.
PINCE MULTI COUP	1205	1205001000		1	

## ACCESSOIRES



NOM	STOCK	NR ARTICLE	DIMENSION	PIÈCES/EMB.	EMB./PAL.
PINCE A SERTIR LATT-FIX	1206	S	1206001000	1	



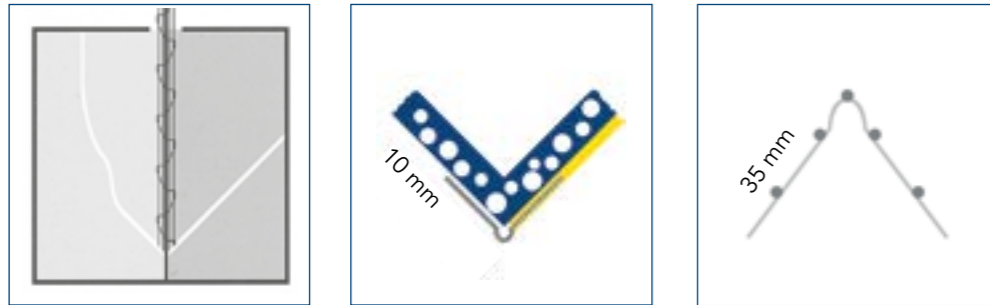
NOM	STOCK	NR ARTICLE	DIMENSION	PIÈCES/EMB.	EMB./PAL.
PINCE PVC APU Z12	1210		1210001000	1	

## ENDUITS EXTÉRIEURS



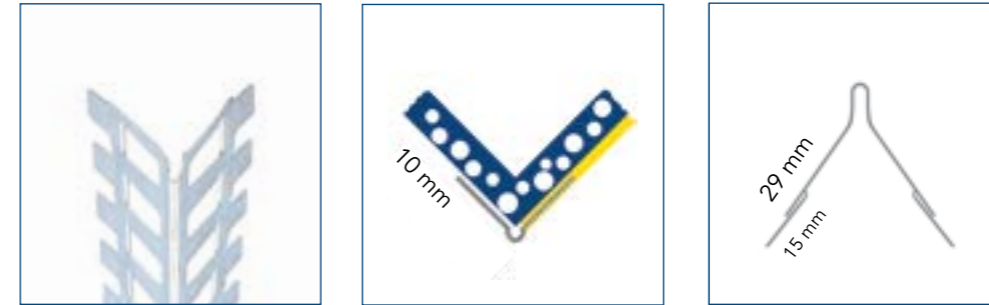
ENDUITS EXTÉRIEURS

## PROFILÉS D'ANGLE



NOM		EP. D'ENDUIT	STOCK	NR ARTICLE	DIMENSION	PIÈCES/EMB.	ML/EMB.	EMB./PAL.
WIDRA IP	0182	10 mm		0182040295	2,95 m	40	118,00	48
WIDRA IPE	0429	10 mm		0429040295	2,95 m	40	118,00	24

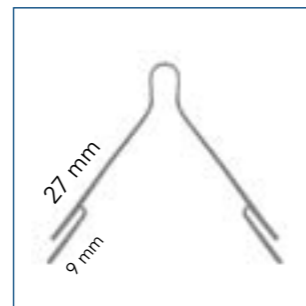
## PROFILÉS D'ANGLE



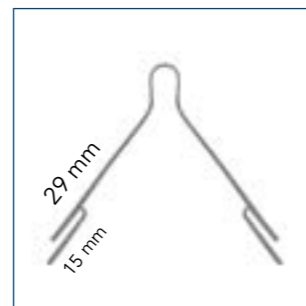
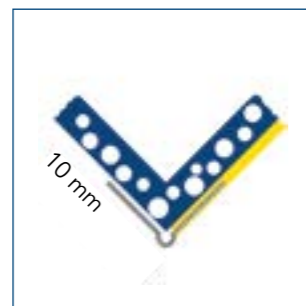
NOM		EP. D'ENDUIT	STOCK	NR ARTICLE	DIMENSION	PIÈCES/EMB.	ML/EMB.	EMB./PAL.
CORNER ALU	0214	10 mm	S	0214025300	3,00 m	25	75,00	80
CORNER ALU COLOR (blanc cassé) *	9914	10 mm	S	9914001300	3,00 m	10	30,00	40
CORNER ALU COLOR (beige clair) *	9914	10 mm	S	9914002300	3,00 m	10	30,00	40
CORNER ALU COLOR (beige sable) *	9914	10 mm		9914003300	3,00 m	10	30,00	40
CORNER ALU COLOR (beige ocre) *	9914	10 mm		9914004300	3,00 m	10	30,00	40
CORNER ALU COLOR (beige saumon) *	9914	10 mm		9914005300	3,00 m	10	30,00	40
CORNER ALU COLOR (gris beige) *	9914	10 mm		9914006300	3,00 m	10	30,00	40
CORNER ALU COLOR (bleu clair) *	9914	10 mm		9914007300	3,00 m	10	30,00	40
CORNER ALU COLOR (rose clair) *	9914	10 mm		9914008300	3,00 m	10	30,00	40
CORNER ALU COLOR (gris ciment) *	9914	10 mm		9914009300	3,00 m	10	30,00	40
CORNER ALU COLOR (rouge corail) *	9914	10 mm		9914010300	3,00 m	10	30,00	40

\* Commande min. 1 pal.

## PROFILÉS D'ANGLE

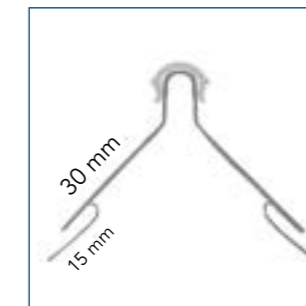
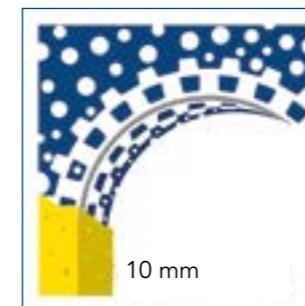


NOM	EP. D'ENDUIT	STOCK	NR ARTICLE	DIMENSION	PIÈCES/EMB.	ML/EMB.	EMB./PAL.
CORNER INOX	0413	S	0413015250	2,50 m	15	37,50	100
	0413	S	0413015300	3,00 m	15	45,00	100

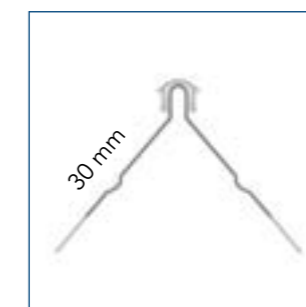
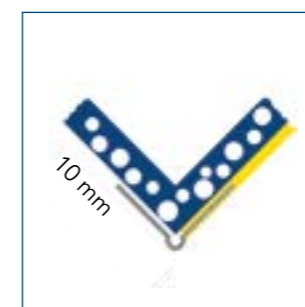
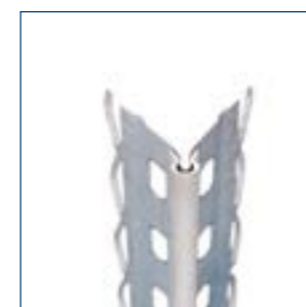


NOM	EP. D'ENDUIT	STOCK	NR ARTICLE	DIMENSION	PIÈCES/EMB.	ML/EMB.	EMB./PAL.
CORNER INOX	0415	S	0415015250	2,50 m	15	37,50	100
	0415	S	0415015300	3,00 m	15	45,00	100

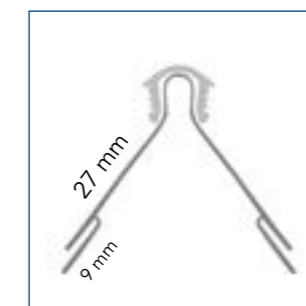
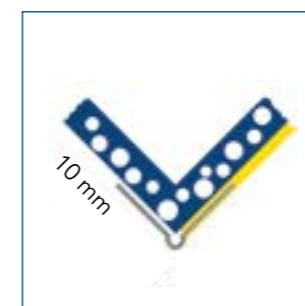
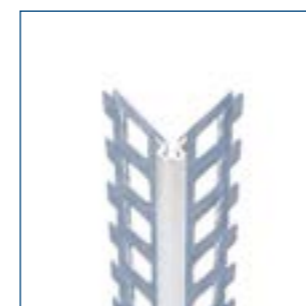
## PROFILÉS D'ANGLE



NOM	EP. D'ENDUIT	STOCK	NR ARTICLE	DIMENSION	PIÈCES/EMB.	ML/EMB.	EMB./PAL.
CORNER RONDO PVC	2110		2110010300	3,00 m	10	30,00	80
CORNER RONDO PVC COLOR (beige)	9110		9110010300	3,00 m	10	30,00	80



NOM	EP. D'ENDUIT	STOCK	NR ARTICLE	DIMENSION	PIÈCES/EMB.	ML/EMB.	EMB./PAL.
PERFOR PVC	2112	S	2112015300	3,00 m	15	45,00	120



NOM	EP. D'ENDUIT	STOCK	NR ARTICLE	DIMENSION	PIÈCES/EMB.	ML/EMB.	EMB./PAL.
CORNER PVC	2113	S	2113015300	3,00 m	15	45,00	120

## PROFILÉS D'ANGLE



NOM		EP. D'ENDUIT	STOCK	NR ARTICLE	DIMENSION	PIÈCES/EMB.	ML/EMB.	EMB./PAL.
CORNER PVC	2115	10 mm	S	2115015300	3,00 m	15	45,00	120
CORNER PVC COLOR (gris)	9115	10 mm		9115009300	3,00 m	15	45,00	120
CORNER PVC COLOR (beige)	9115	10 mm		9115003300	3,00 m	15	45,00	120

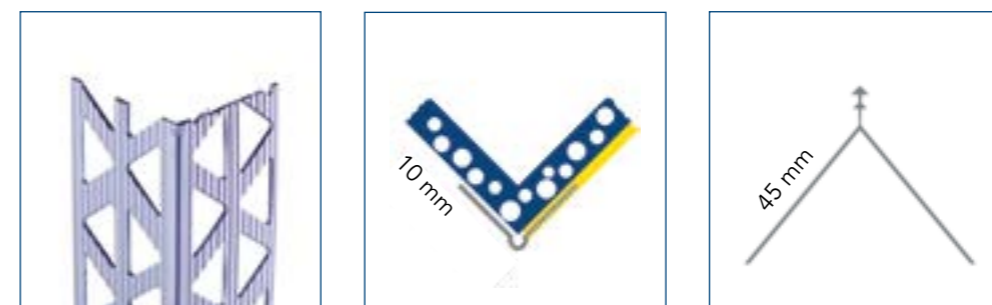


NOM		EP. D'ENDUIT	STOCK	NR ARTICLE	DIMENSION	PIÈCES/EMB.	ML/EMB.	EMB./PAL.
CORNER BEAD PVC	8010	10 mm	S	8010025250	2,50 m	25	62,50	40
CORNER BEAD PVC (gris)	9010	10 mm	S	9010025250	2,50 m	25	62,50	40
CORNER BEAD PVC (beige)	9012	10 mm		9012025250	2,50 m	25	62,50	40

## PROFILÉS D'ANGLE



NOM		EP. D'ENDUIT	STOCK	NR ARTICLE	DIMENSION	PIÈCES/EMB.	ML/EMB.	EMB./PAL.
CORNER BEAD PVC	8011	10 mm	S	8011025250	2,50 m	25	62,50	40
CORNER BEAD PVC (gris)	9011	10 mm		9011025250	2,50 m	25	62,50	40
CORNER BEAD PVC (beige)	9013	10 mm		9013025250	2,50 m	25	62,50	40



NOM		EP. D'ENDUIT	STOCK	NR ARTICLE	DIMENSION	PIÈCES/EMB.	ML/EMB.	EMB./PAL.
CORNER BEAD PVC ECO	8410	10 mm		8410025270	2,70 m	25	67,50	40

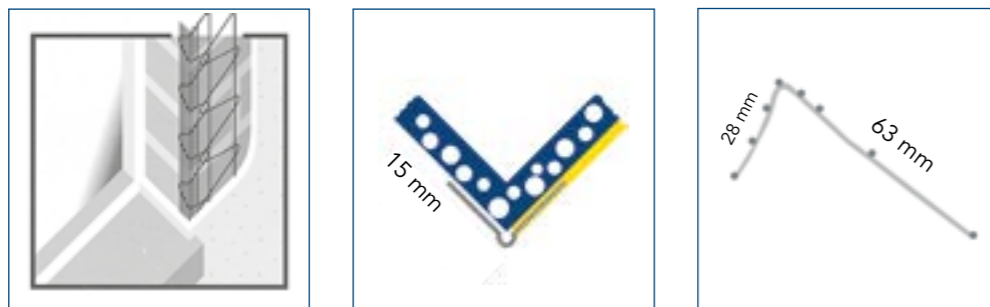


NOM		EP. D'ENDUIT	STOCK	NR ARTICLE	DIMENSION	PIÈCES/EMB.	ML/EMB.	EMB./PAL.
SUPLEX INOX	0418	15 mm	S	0418015300	3,00 m	15	45,00	100

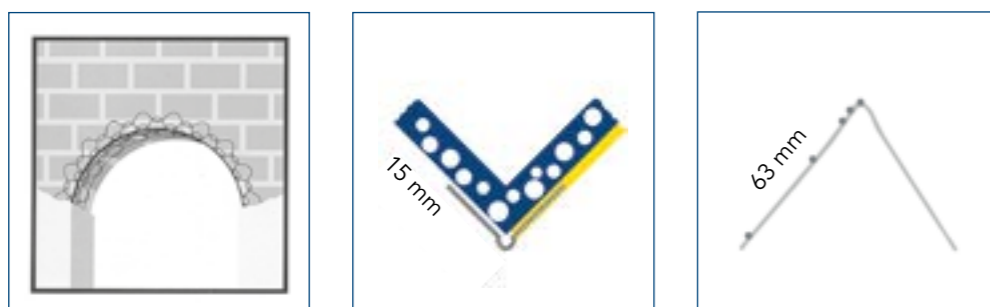
## PROFILÉS D'ANGLE



NOM	EP. D'ENDUIT	STOCK	NR ARTICLE	DIMENSION	PIÈCES/EMB.	ML/EMB.	EMB./PAL.	
WIDRA AP	0174	15 mm	S	0174040295	2,95 m	40	118,00	48
WIDRA APS	0181	15 mm	S	0181040295	2,95 m	40	118,00	40
WIDRA APE	0428	15 mm		0428040295	2,95 m	40	118,00	20
WIDRA APP COLOR (blanc)	9174	15 mm		9174040295	2,95 m	40	118,00	40



NOM	EP. D'ENDUIT	STOCK	NR ARTICLE	DIMENSION	PIÈCES/EMB.	ML/EMB.	EMB./PAL.	
WIDRA APA	0175	15 mm		0175040295	2,95 m	40	118,00	40

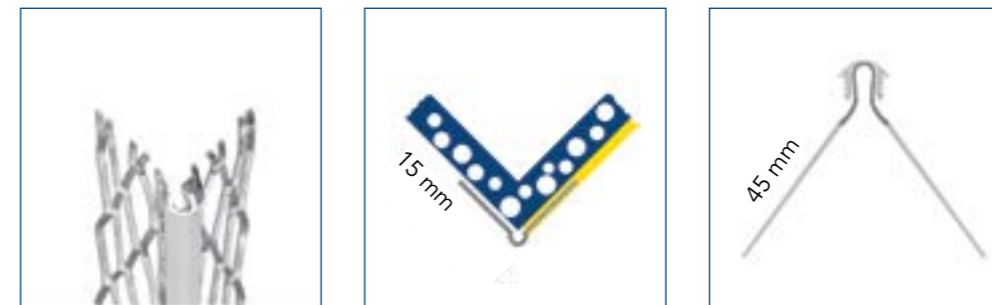


NOM	EP. D'ENDUIT	STOCK	NR ARTICLE	DIMENSION	PIÈCES/EMB.	ML/EMB.	EMB./PAL.	
WIDRA APB	0176	15 mm		0176040295	2,95 m	40	118,00	20

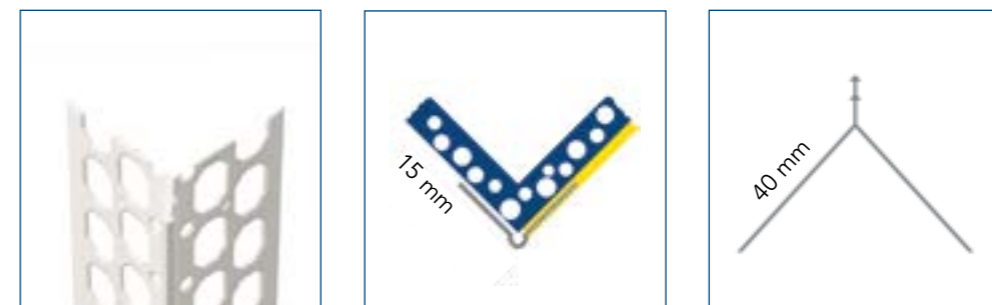
## PROFILÉS D'ANGLE



NOM	EP. D'ENDUIT	STOCK	NR ARTICLE	DIMENSION	PIÈCES/EMB.	ML/EMB.	EMB./PAL.	
CORNER PVC	2114	15 mm	S	2114015300	3,00 m	15	45,00	120

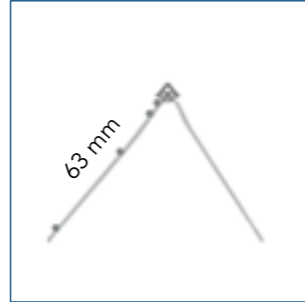
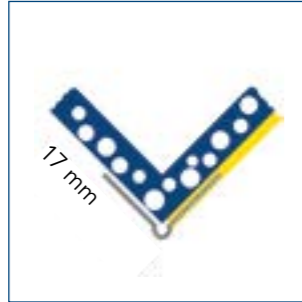
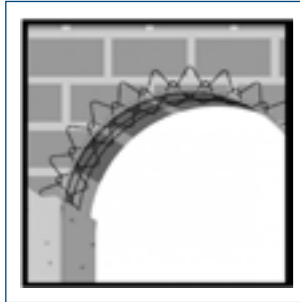


NOM	EP. D'ENDUIT	STOCK	NR ARTICLE	DIMENSION	PIÈCES/EMB.	ML/EMB.	EMB./PAL.	
SUPLEX PVC	2118	15 mm	S	2118015300	3,00 m	15	45,00	80

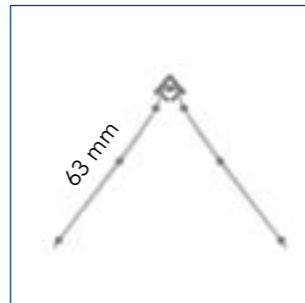
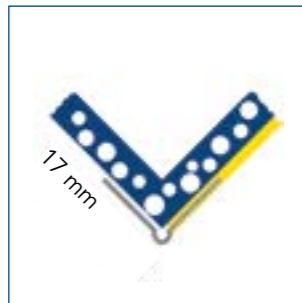
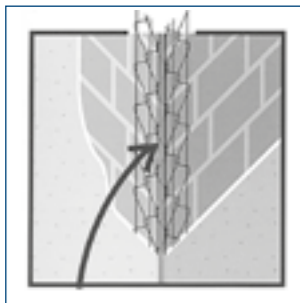


NOM	EP. D'ENDUIT	STOCK	NR ARTICLE	DIMENSION	PIÈCES/EMB.	ML/EMB.	EMB./PAL.	
CORNER BEAD PVC	8015	15 mm	S	8015025250	2,50 m	25	62,50	40
CORNER BEAD PVC (gris)	9015	15 mm		9015025250	2,50 m	25	62,50	40
CORNER BEAD PVC (beige)	9016	15 mm		9016025250	2,50 m	25	62,50	40

## PROFILÉS D'ANGLE

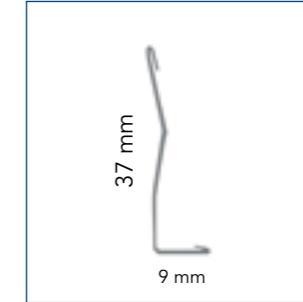
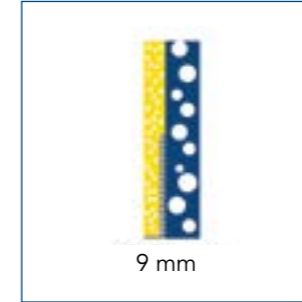


NOM	EP. D'ENDUIT	STOCK	NR ARTICLE	DIMENSION	PIÈCES/EMB.	ML/EMB.	EMB./PAL.	
WIDRA APBK	0177	17 mm	S	0177025295	2,95 m	25	73,75	30



NOM	EP. D'ENDUIT	STOCK	NR ARTICLE	DIMENSION	PIÈCES/EMB.	ML/EMB.	EMB./PAL.	
WIDRA APK	0180	17 mm	S	0180025295	2,95 m	25	73,75	30

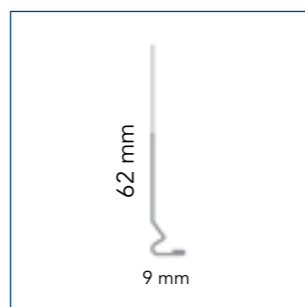
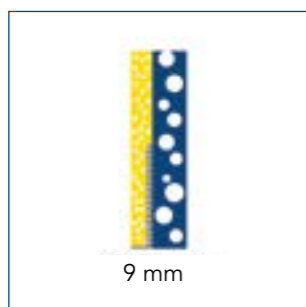
## PROFILÉS D'ARRÊT



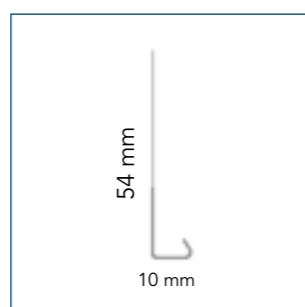
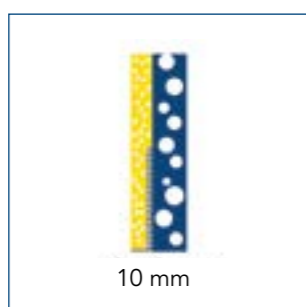
NOM	EP. D'ENDUIT	STOCK	NR ARTICLE	DIMENSION	PIÈCES/EMB.	ML/EMB.	EMB./PAL.	
ALUSTOP	0222	9 mm	S	0222050250	2,50 m	50	125,00	80
	0222	9 mm		0222050275	2,75 m	50	137,50	80
	0222	9 mm	S	0222050300	3,00 m	50	150,00	80
INOSTOP	0422	9 mm	S	0422025250	2,50 m	25	62,50	160
	0422	9 mm	S	0422025300	3,00 m	25	75,00	160
ALUSTOP COLOR (blanc cassé) *	9922	9 mm	S	9922001250	2,50 m	10	25,00	40
ALUSTOP COLOR (beige clair) *	9922	9 mm		9922002250	2,50 m	10	25,00	40
ALUSTOP COLOR (beige sable) *	9922	9 mm		9922003250	2,50 m	10	25,00	40
ALUSTOP COLOR (beige ocre) *	9922	9 mm		9922004250	2,50 m	10	25,00	40
ALUSTOP COLOR (beige saumon) *	9922	9 mm		9922005250	2,50 m	10	25,00	40
ALUSTOP COLOR (beige gris) *	9922	9 mm		9922006250	2,50 m	10	25,00	40
ALUSTOP COLOR (bleu clair) *	9922	9 mm		9922007250	2,50 m	10	25,00	40
ALUSTOP COLOR (rose clair) *	9922	9 mm		9922008250	2,50 m	10	25,00	40
ALUSTOP COLOR (gris ciment) *	9922	9 mm		9922009250	2,50 m	10	25,00	40
ALUSTOP COLOR (rouge corail) *	9922	9 mm		9922010250	2,50 m	10	25,00	40

\* Commande min. 1 pal.

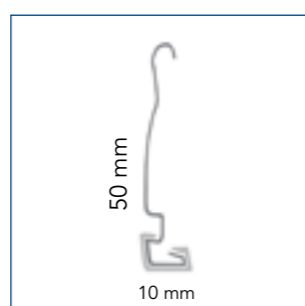
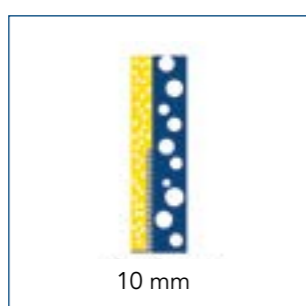
## PROFILÉS D'ARRÊT



NOM	EP. D'ENDUIT	STOCK	NR ARTICLE	DIMENSION	PIÈCES/EMB.	ML/EMB.	EMB./PAL.	
STOPINOX	0420	9 mm	S	0420025300	3,00 m	25	75,00	80

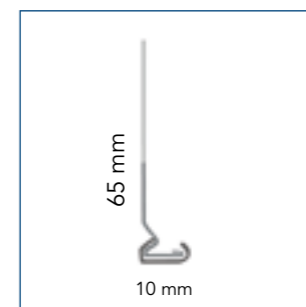
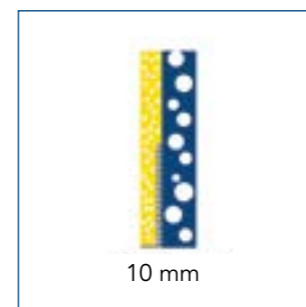


NOM	EP. D'ENDUIT	STOCK	NR ARTICLE	DIMENSION	PIÈCES/EMB.	ML/EMB.	EMB./PAL.	
STOPINOX	0423	10 mm		0423025300	3,00 m	25	75,00	80

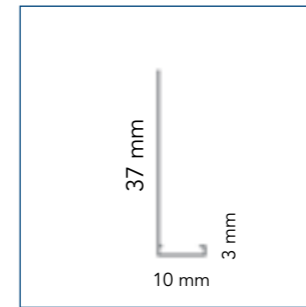
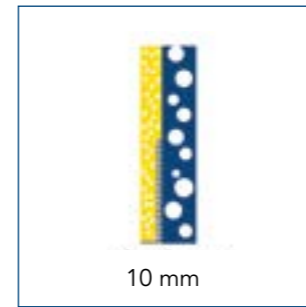


NOM	EP. D'ENDUIT	STOCK	NR ARTICLE	DIMENSION	PIÈCES/EMB.	ML/EMB.	EMB./PAL.	
GALSTOP PVC	2004	10 mm	S	2004010300	3,00 m	10	30,00	80
GALSTOP PVC COLOR (gris)	9160	10 mm	S	9160009300	3,00 m	10	30,00	80
GALSTOP PVC COLOR (beige)	9160	10 mm	S	9160013300	3,00 m	10	30,00	80

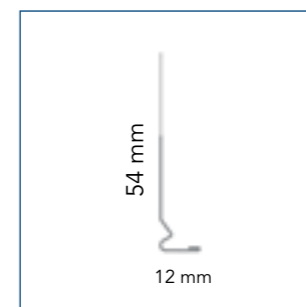
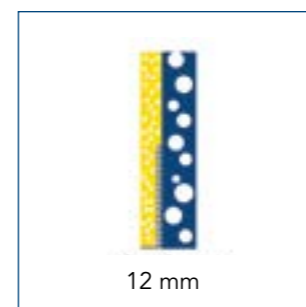
## PROFILÉS D'ARRÊT



NOM	EP. D'ENDUIT	STOCK	NR ARTICLE	DIMENSION	PIÈCES/EMB.	ML/EMB.	EMB./PAL.	
STOP PVC	2012	10 mm	S	2012025300	3,00 m	25	75,00	80



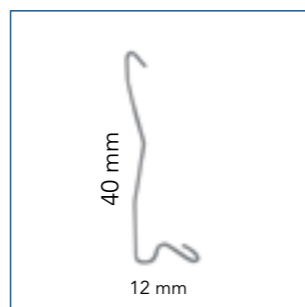
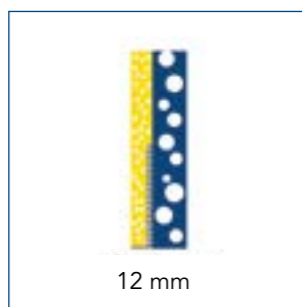
NOM	EP. D'ENDUIT	STOCK	NR ARTICLE	DIMENSION	PIÈCES/EMB.	ML/EMB.	EMB./PAL.	
STOP BEAD PVC	8610	10 mm	S	8610025250	2,50 m	25	62,50	40
STOP BEAD PVC (gris)	9610	10 mm	S	9610025250	2,50 m	25	62,50	40
STOP BEAD PVC (beige)	9611	10 mm		9611025250	2,50 m	25	62,50	40



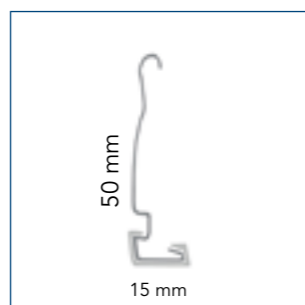
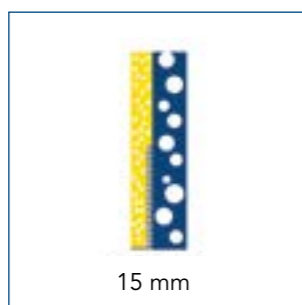
NOM	EP. D'ENDUIT	STOCK	NR ARTICLE	DIMENSION	PIÈCES/EMB.	ML/EMB.	EMB./PAL.	
STOP ALU	0224	12 mm	S	0224025300	3,00 m	25	75,00	80
STOPINOX	0421	12 mm	S	0421025300	3,00 m	25	75,00	80



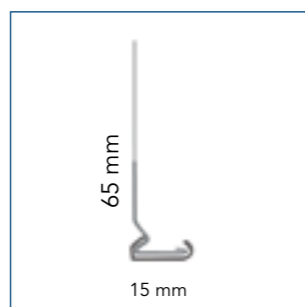
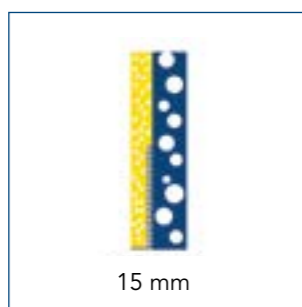
## PROFILÉS D'ARRÊT



NOM	EP. D'ENDUIT	STOCK	NR ARTICLE	DIMENSION	PIÈCES/EMB.	ML/EMB.	EMB./PAL.	
ALUSTOP	0262	12 mm	S	0262040300	3,00 m	40	120,00	80
INOSTOP	0462	12 mm	S	0462025300	3,00 m	25	75,00	80

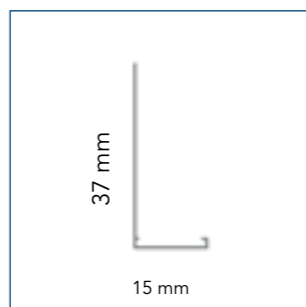
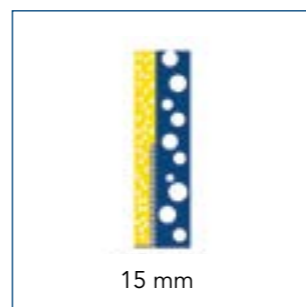


NOM	EP. D'ENDUIT	STOCK	NR ARTICLE	DIMENSION	PIÈCES/EMB.	ML/EMB.	EMB./PAL.	
GALSTOP PVC	2005	15 mm	S	2005010300	3,00 m	10	30,00	80
GALSTOP PVC COLOR (gris)	9165	15 mm		9165009300	3,00 m	10	30,00	80
GALSTOP PVC COLOR (beige)	9165	15 mm		9165003300	3,00 m	10	30,00	80

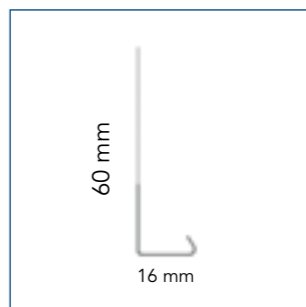
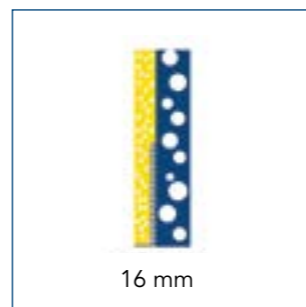


NOM	EP. D'ENDUIT	STOCK	NR ARTICLE	DIMENSION	PIÈCES/EMB.	ML/EMB.	EMB./PAL.	
STOP PVC	2013	15 mm	S	2013025300	3,00 m	25	75,00	80

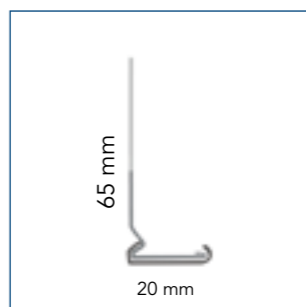
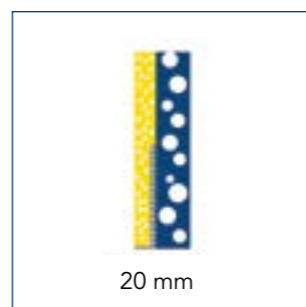
## PROFILÉS D'ARRÊT



NOM	EP. D'ENDUIT	STOCK	NR ARTICLE	DIMENSION	PIÈCES/EMB.	ML/EMB.	EMB./PAL.	
STOP BEAD PVC	8615	15 mm	S	8615025250	2,50 m	25	62,50	40
STOP BEAD PVC (gris)	9615	15 mm	S	9615025250	2,50 m	25	62,50	40
STOP BEAD PVC (beige)	9616	15 mm		9616025250	2,50 m	25	62,50	40

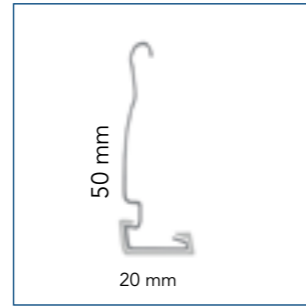
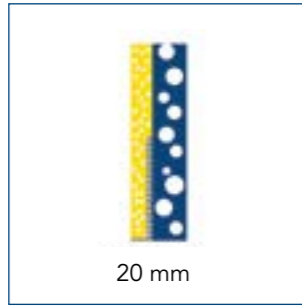


NOM	EP. D'ENDUIT	STOCK	NR ARTICLE	DIMENSION	PIÈCES/EMB.	ML/EMB.	EMB./PAL.	
STOPINOX	0424	16 mm		0424025300	3,00 m	25	75,00	80

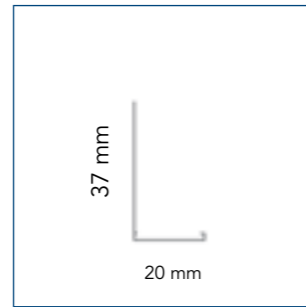
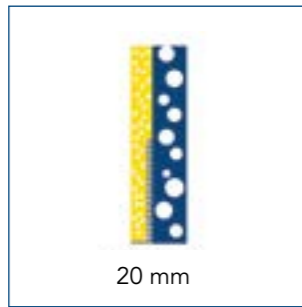


NOM	EP. D'ENDUIT	STOCK	NR ARTICLE	DIMENSION	PIÈCES/EMB.	ML/EMB.	EMB./PAL.	
STOP PVC	2014	20 mm		2014025300	3,00 m	25	75,00	80

## PROFILÉS D'ARRÊT

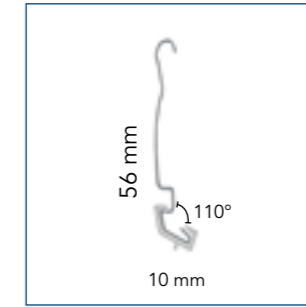
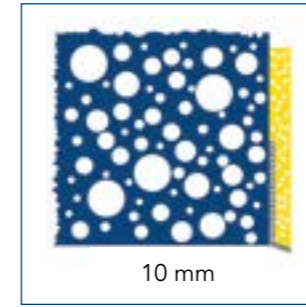


NOM	EP. D'ENDUIT	STOCK	NR ARTICLE	DIMENSION	PIÈCES/EMB.	ML/EMB.	EMB./PAL.
<b>GALSTOP PVC</b>	2170	20 mm	2170025300	3,00 m	25	75,00	80

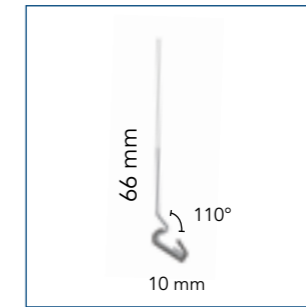
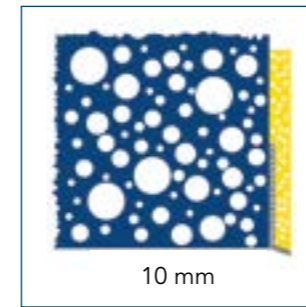
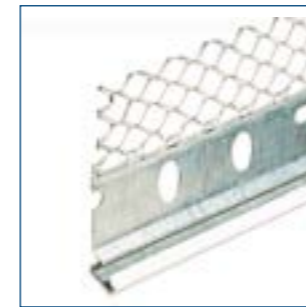


NOM	EP. D'ENDUIT	STOCK	NR ARTICLE	DIMENSION	PIÈCES/EMB.	ML/EMB.	EMB./PAL.
<b>STOP BEAD PVC</b>	8620	20 mm	8620025250	2,50 m	25	62,50	40

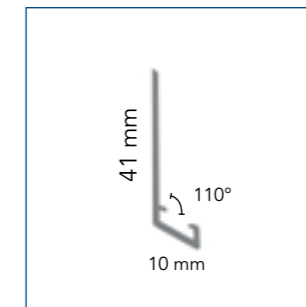
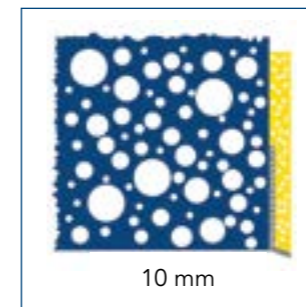
## PROFILÉS DE SOUBASSEMENT



NOM	EP. D'ENDUIT	STOCK	NR ARTICLE	DIMENSION	PIÈCES/EMB.	ML/EMB.	EMB./PAL.	
<b>REND PERFO PVC</b>	2006	10 mm	S	2006010300	3,00 m	10	30,00	80

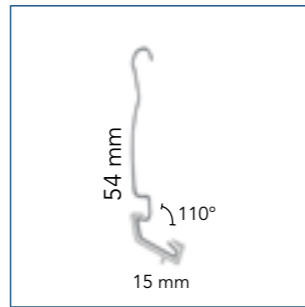
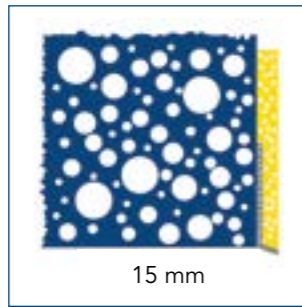


NOM	EP. D'ENDUIT	STOCK	NR ARTICLE	DIMENSION	PIÈCES/EMB.	ML/EMB.	EMB./PAL.	
<b>REND PVC</b>	2008	10 mm		2008025300	3,00 m	25	75,00	80

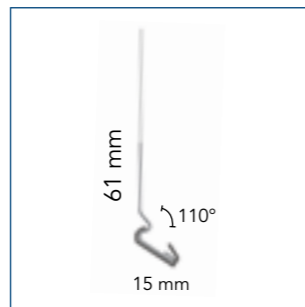
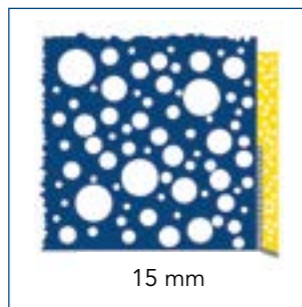


NOM	EP. D'ENDUIT	STOCK	NR ARTICLE	DIMENSION	PIÈCES/EMB.	ML/EMB.	EMB./PAL.	
<b>REND BEAD PVC</b>	8710	10 mm		8710025250	2,50 m	25	62,50	40
<b>REND BEAD PVC (gris)</b>	9710	10 mm		9710025250	2,50 m	25	62,50	40
<b>REND BEAD PVC (beige)</b>	9711	10 mm		9711025250	2,50 m	25	62,50	40

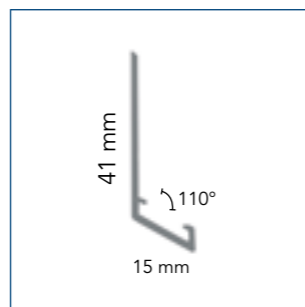
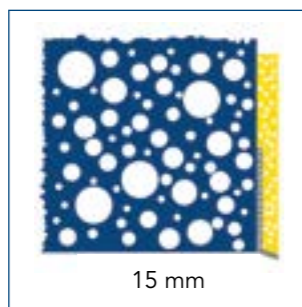
## PROFILÉS DE SOUBASSEMENT



NOM	EP. D'ENDUIT	STOCK	NR ARTICLE	DIMENSION	PIÈCES/EMB.	ML/EMB.	EMB./PAL.	
REND PERFO PVC	2007	15 mm	S	2007010300	3,00 m	10	30,00	80

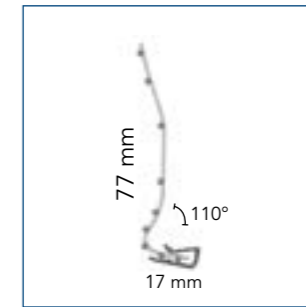
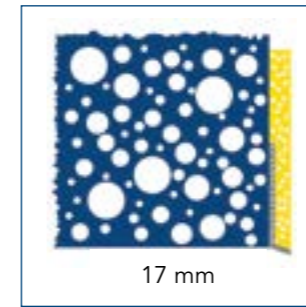
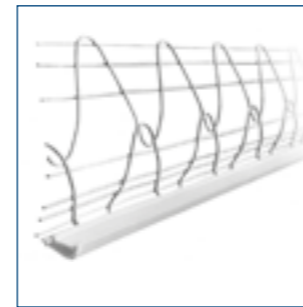


NOM	EP. D'ENDUIT	STOCK	NR ARTICLE	DIMENSION	PIÈCES/EMB.	ML/EMB.	EMB./PAL.	
REND PVC	2009	15 mm		2009025300	3,00 m	25	75,00	80

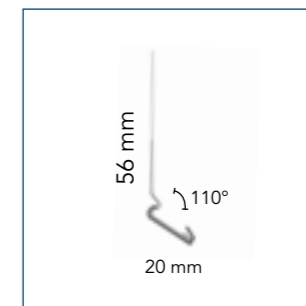
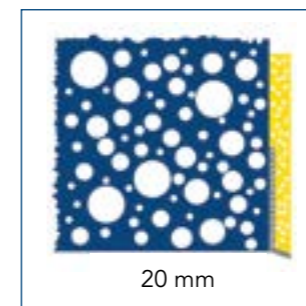


NOM	EP. D'ENDUIT	STOCK	NR ARTICLE	DIMENSION	PIÈCES/EMB.	ML/EMB.	EMB./PAL.	
REND BEAD PVC	8715	15 mm		8715025250	2,50 m	25	62,50	40
REND BEAD PVC (gris)	9715	15 mm		9715025250	2,50 m	25	62,50	40
REND BEAD PVC (beige)	9716	15 mm		9716025250	2,50 m	25	62,50	40

## PROFILÉS DE SOUBASSEMENT

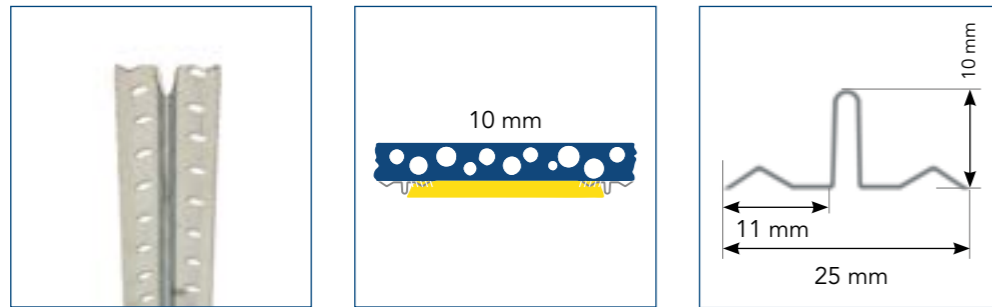


NOM	EP. D'ENDUIT	STOCK	NR ARTICLE	DIMENSION	PIÈCES/EMB.	ML/EMB.	EMB./PAL.	
WIDRA APHK	0179	17 mm		0179020295	2,95 m	20	59,00	36

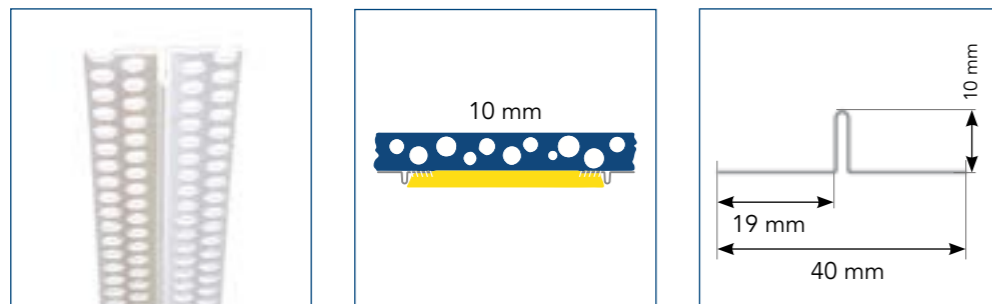


NOM	EP. D'ENDUIT	STOCK	NR ARTICLE	DIMENSION	PIÈCES/EMB.	ML/EMB.	EMB./PAL.	
REND PVC	2010	20 mm		2010025300	3,00 m	25	75,00	80

## PROFILÉS D'ÉPAISSEUR

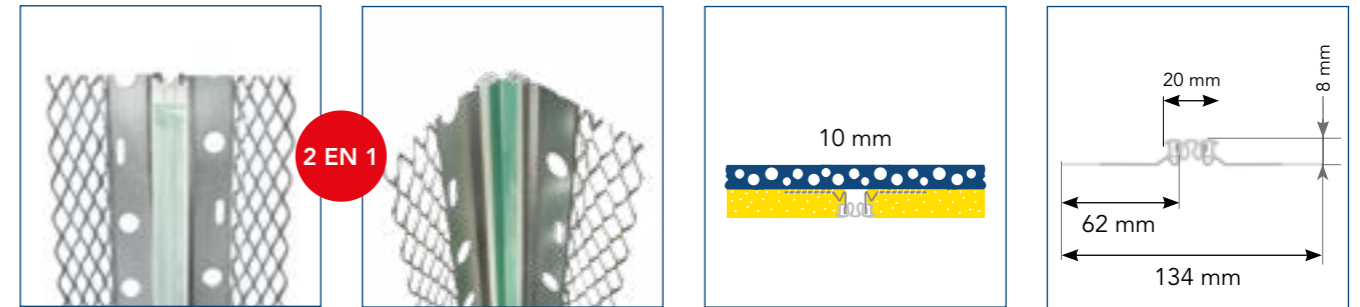


NOM	EP. D'ENDUIT	STOCK	NR ARTICLE	DIMENSION	PIÈCES/EMB.	ML/EMB.	EMB./PAL.	
REGLALU	0241	10 mm	0241050250	2,50 m	50	125,00	125	
	0241	10 mm	S	0241050260	2,60 m	50	130,00	
	0241	10 mm	0241050300	3,00 m	50	150,00	125	
REGLINOX	0441	10 mm	S	0441050250	2,50 m	50	125,00	125

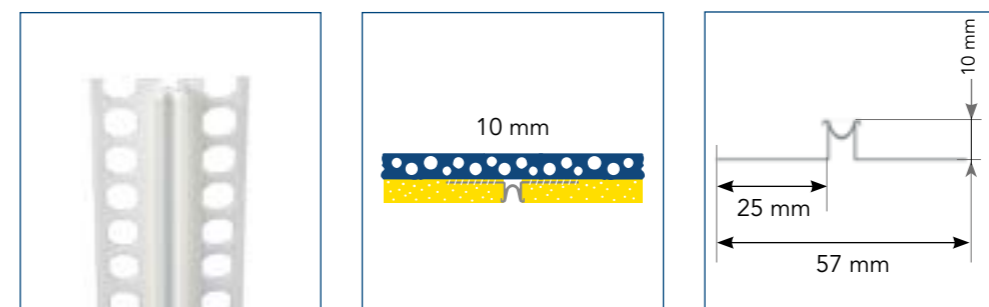


NOM	EP. D'ENDUIT	STOCK	NR ARTICLE	DIMENSION	PIÈCES/EMB.	ML/EMB.	EMB./PAL.
REGLE PVC	8032	10 mm	8032050300	3,00 m	50	150,00	100

## PROFILÉS DE DILATATION

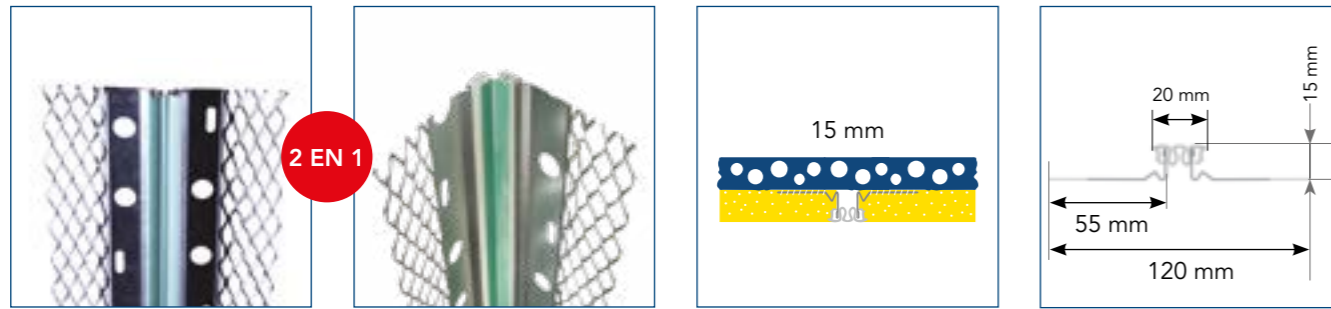


NOM	EP. D'ENDUIT	STOCK	NR ARTICLE	DIMENSION	PIÈCES/EMB.	ML/EMB.	EMB./PAL.	
DILATGAL	2001	10 mm	S	2001010300	3,00 m	10	30,00	54
DILATGAL COLOR (beige)	9001	10 mm	S	9001010300	3,00 m	10	30,00	54
DILATINOX	2401	10 mm		2401010300	3,00 m	10	30,00	54
DILATINOX COLOR (beige)	9401	10 mm		9401010300	3,00 m	10	30,00	54

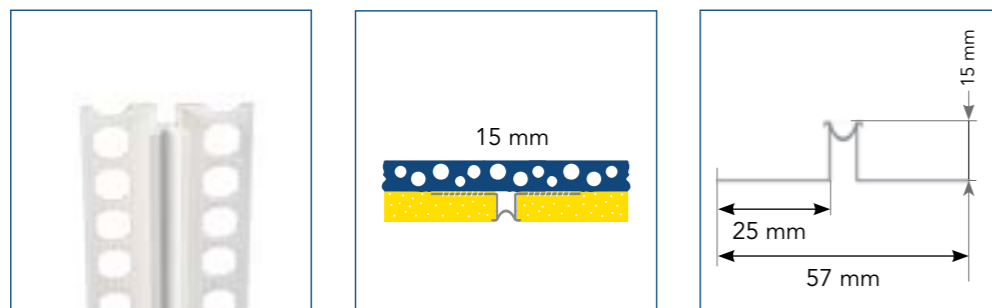


NOM	EP. D'ENDUIT	STOCK	NR ARTICLE	DIMENSION	PIÈCES/EMB.	ML/EMB.	EMB./PAL.	
DILAT PVC	8510	10 mm	S	8510025250	2,50 m	25	62,50	40
DILAT PVC (gris)	9510	10 mm		9510025250	2,50 m	25	62,50	40
DILAT PVC (beige)	9511	10 mm		9511025250	2,50 m	25	62,50	40

## PROFILÉS DE DILATATION

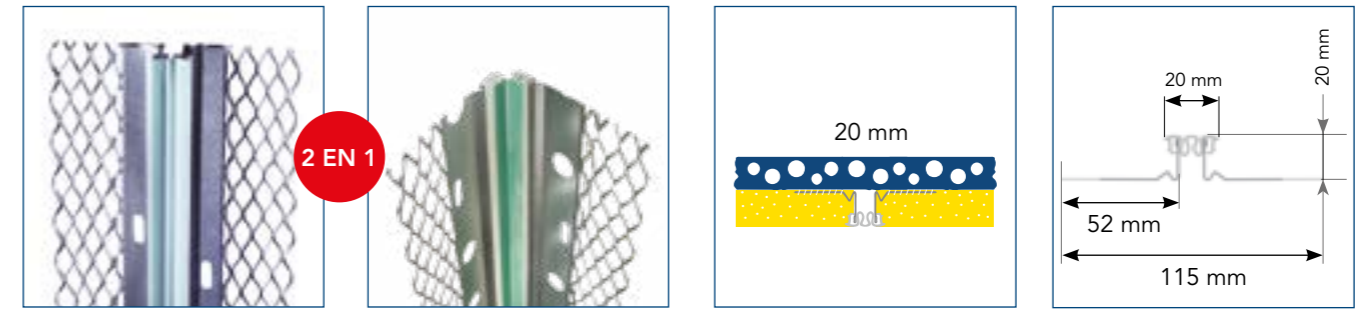


NOM		EP. D'ENDUIT	STOCK	NR ARTICLE	DIMENSION	PIÈCES/EMB.	ML/EMB.	EMB./PAL.
DILATGAL	2002	15 mm		2002010300	3,00 m	10	30,00	54
DILATGAL COLOR (beige)	9002	15 mm		9002010300	3,00 m	10	30,00	54
DILATINOX	2402	15 mm		2402010300	3,00 m	10	30,00	54
DILATINOX COLOR (beige)	9402	15 mm		9402010300	3,00 m	10	30,00	54



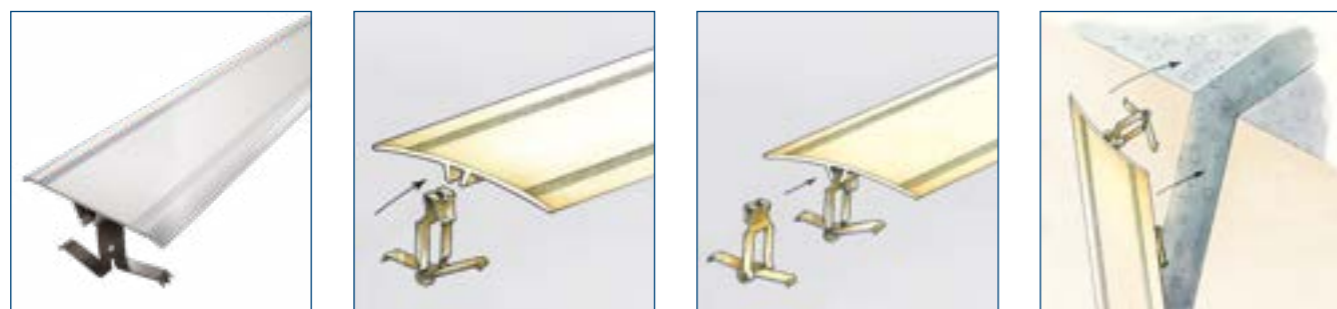
NOM		EP. D'ENDUIT	STOCK	NR ARTICLE	DIMENSION	PIÈCES/EMB.	ML/EMB.	EMB./PAL.
DILAT PVC	8515	15 mm	S	8515025250	2,50 m	25	62,50	40
DILAT PVC (gris)	9515	15 mm		9515025250	2,50 m	25	62,50	40
DILAT PVC (beige)	9516	15 mm		9516025250	2,50 m	25	62,50	40

## PROFILÉS DE DILATATION



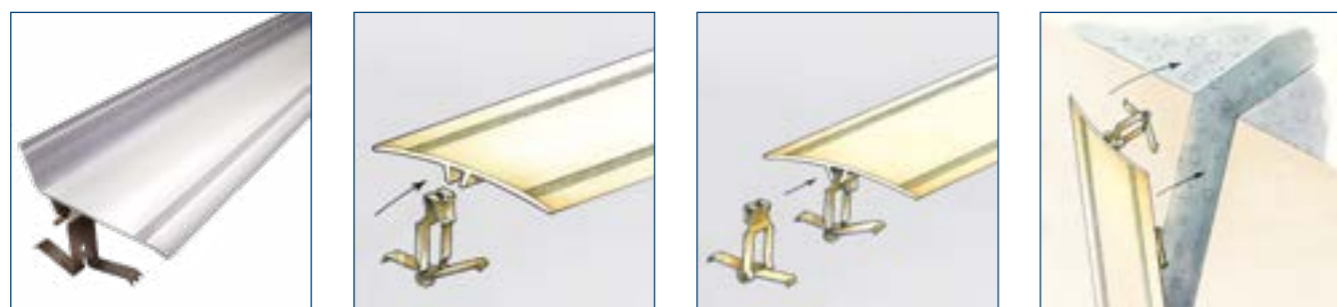
NOM		EP. D'ENDUIT	STOCK	NR ARTICLE	DIMENSION	PIÈCES/EMB.	ML/EMB.	EMB./PAL.
DILATGAL	2003	20 mm		2003010300	3,00 m	10	30,00	54
DILATGAL COLOR (beige)	9003	20 mm		9003010300	3,00 m	10	30,00	54

# COUVRE JOINTS



NOM	STOCK	N° ARTICLE	LARGEUR	LARGEUR JOINT	DIMENSION	PCES/EMB.	ML/EMB.	CLIPS	CLIPS/LGUEUR **
COUVRE JOINT À CLIPSER ALU (plat) *	2201	2201050300	50 mm	10 - 35 mm	3,00 m	10	30,00	S	4
	2203	2203070300	70 mm	35 - 50 mm	3,00 m	10	30,00	S	4
		2203071300						SLL	
	2204	2204090300	90 mm	40 - 70 mm	3,00 m	10	30,00	S	4
		2204091300						SLL	
2205	2205121300	120 mm	60 - 90 mm	3,00 m	10	30,00	SLL	4	
	2205122300						XL		

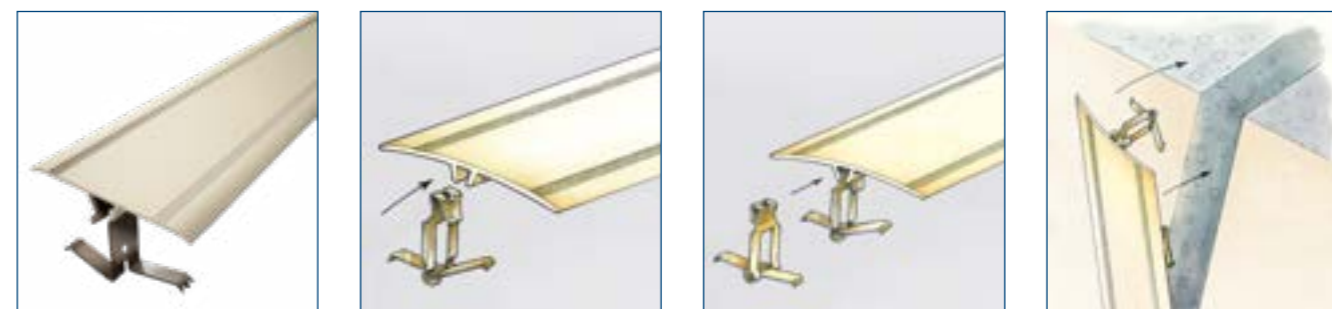
\* Aluminium anodisé incolore - Autres couleurs sur demande  
\*\* Pour murs et plafonds



NOM	STOCK	N° ARTICLE	LARGEUR	LARGEUR JOINT	DIMENSION	PCES/EMB.	ML/EMB.	CLIPS	CLIPS/LGUEUR **
COUVRE JOINT À CLIPSER ALU (coin intérieur 90°) *	2211	2211050300	50 mm	10 - 35 mm	3,00 m	10	30,00	S	4
	2213	2213070300	70 mm	35 - 50 mm	3,00 m	10	30,00	S	4
		2213071300						SLL	
	2214	2214090300	90 mm	40 - 70 mm	3,00 m	10	30,00	S	4
		2214091300						SLL	
2215	2215121300	120 mm	60 - 90 mm	3,00 m	10	30,00	SLL	4	
	2215122300						XL		

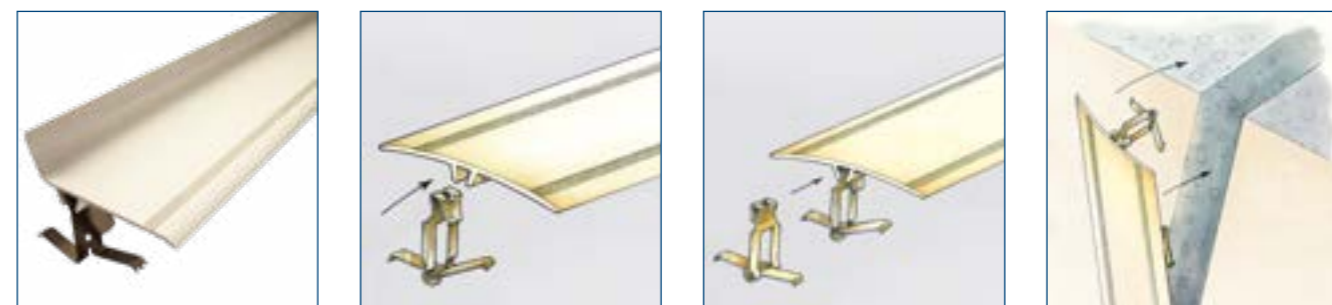
\* Aluminium anodisé incolore - Autres couleurs sur demande  
\*\* Pour murs et plafonds

# COUVRE JOINTS



NOM	STOCK	N° ARTICLE	LARGEUR	LARGEUR JOINT	DIMENSION	PCES/EMB.	ML/EMB.	CLIPS	CLIPS/LGUEUR **
COUVRE JOINT À CLIPSER PVC (plat) *	2801	2801050300	50 mm	10 - 35 mm	3,00 m	10	30,00	S	5
	2803	2803070300	70 mm	35 - 50 mm	3,00 m	10	30,00	S	5
		2803071300						SLL	
	2804	2804090300	90 mm	40 - 70 mm	3,00 m	10	30,00	S	5
2804091300		SLL							

\* RAL 9016 (blanc) - 1015 (beige) - 7035 (gris) - Autres couleurs sur demande  
\*\* Pour murs et plafonds



NOM	STOCK	N° ARTICLE	LARGEUR	LARGEUR JOINT	DIMENSION	PCES/EMB.	ML/EMB.	CLIPS	CLIPS/LGUEUR **
COUVRE JOINT À CLIPSER PVC (coin intérieur 90°) *	2811	2811050300	50 mm	10 - 35 mm	3,00 m	10	30,00	S	5
	2813	2813070300	70 mm	35 - 50 mm	3,00 m	10	30,00	S	5
		2813071300						SLL	
	2814	2814090300	90 mm	40 - 70 mm	3,00 m	10	30,00	S	5
2814091300		SLL							

\* RAL 9016 (blanc) - 1015 (beige) - 7035 (gris) - Autres couleurs sur demande  
\*\* Pour murs et plafonds

## ACCESSOIRES POUR COUVRE JOINTS



CLIPS S \*



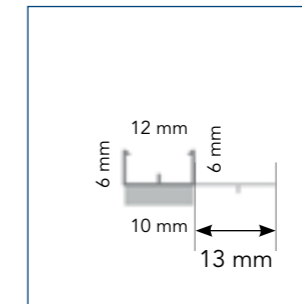
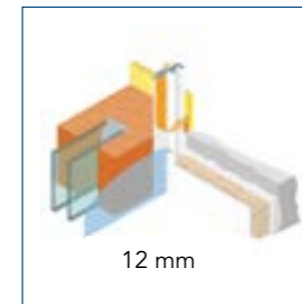
CLIPS SLL \*



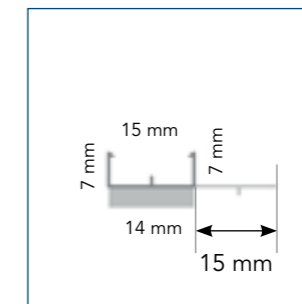
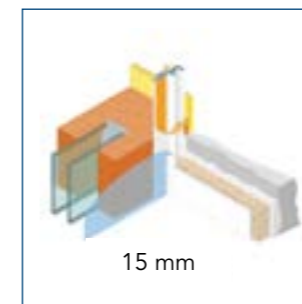
CLIPS XL \*

NOM	STOCK	N° ARTICLE	LARGEUR JOINT	PCES/EMB.
CLIPS S *	1440	1440010035	10 - 35 mm	50
CLIPS SLL *	1441	1441035080	35 - 80 mm	50
CLIPS XL *	1442	1442060100	60 - 100 mm	1

## PROFILÉS PVC POUR PORTES & FENÊTRES



NOM	EP. D'ENDUIT	STOCK	NR ARTICLE	DIMENSION	PIÈCES/EMB.	ML/EMB.	EMB./PAL.
APU A13 / MIDI	8112	12 mm	8112030140	1,40 m	30	42,00	100
	8112	12 mm	S	8112030240	2,40 m	30	72,00



NOM	EP. D'ENDUIT	STOCK	NR ARTICLE	DIMENSION	PIÈCES/EMB.	ML/EMB.	EMB./PAL.
APU A14 / UNIVERSAL	8115	15 mm	8115030140	1,40 m	30	42,00	100
	8115	15 mm	S	8115030240	2,40 m	30	72,00

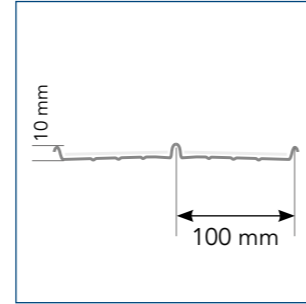
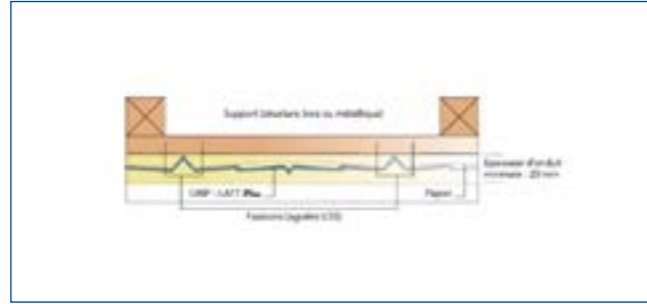
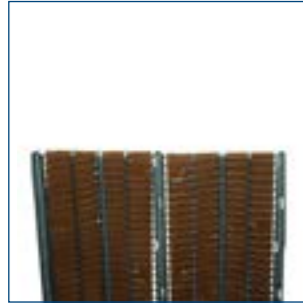
Demandez-nous  
le catalogue complet

**APU®**

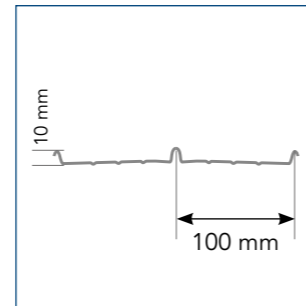
[www.apu.ch](http://www.apu.ch)



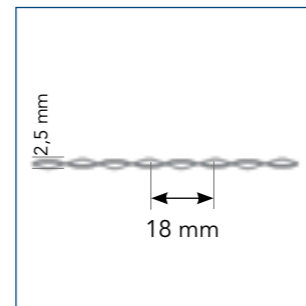
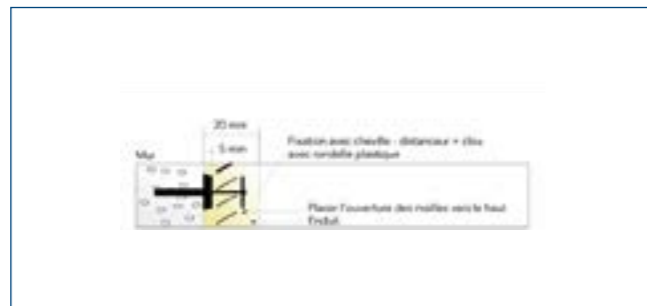
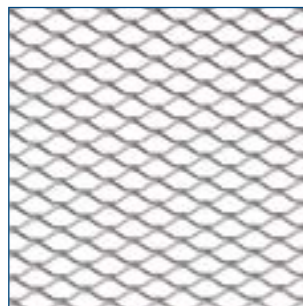
## SUPPORTS POUR ENDUITS



NOM	EP. D'ENDUIT	STOCK	NR ARTICLE	DIMENSION	PIÈCES/EMB.	ML/EMB.	EMB./PAL.
GRIP-LATT PLUS 6000	20 mm	S	6000015250	0,60 X 2,50 m	15	22,50 m <sup>2</sup>	30

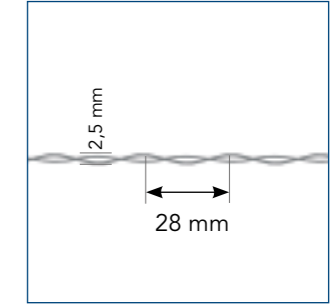
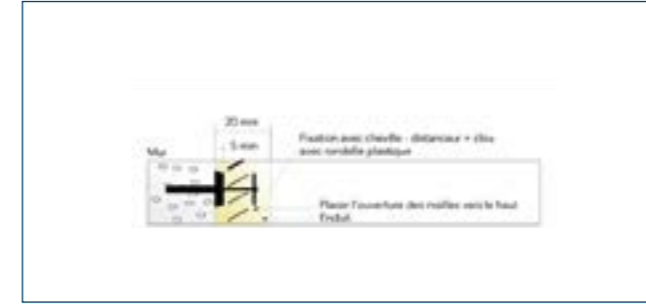
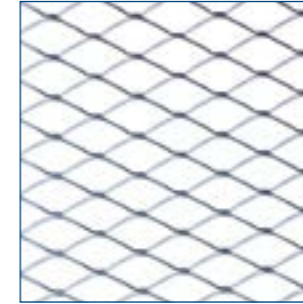


NOM	EP. D'ENDUIT	STOCK	NR ARTICLE	DIMENSION	PIÈCES/EMB.	ML/EMB.	EMB./PAL.
NER-LATT 6100	20 mm	S	6100015250	0,60 X 2,50 m	15	22,50 m <sup>2</sup>	50
NER-LATT INOX 6400	20 mm	S	6400010250	0,60 X 2,50 m	10	15 m <sup>2</sup>	50

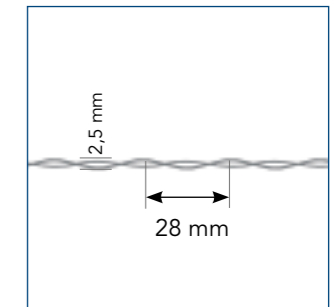
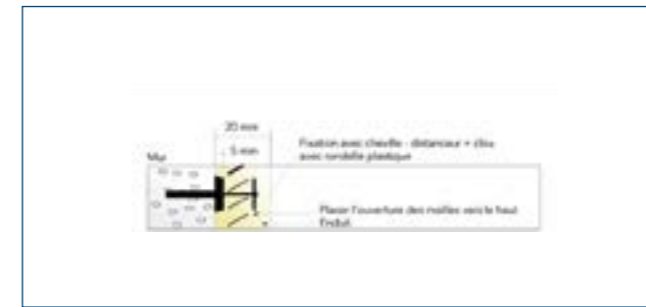
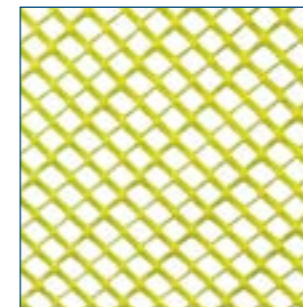


NOM	EP. D'ENDUIT	STOCK	NR ARTICLE	DIMENSION	PIÈCES/EMB.	ML/EMB.	EMB./PAL.
GALTO 6018	25 mm	S	6018001250	1 X 25 m	1	25 m <sup>2</sup>	20
GALTO INOX 6418	25 mm	S	6418001250	1 X 25 m	1	25 m <sup>2</sup>	20

## SUPPORTS POUR ENDUITS



NOM	EP. D'ENDUIT	STOCK	NR ARTICLE	DIMENSION	PIÈCES/EMB.	ML/EMB.	EMB./PAL.
GALTO 6028	25 mm	S	6028001250	1 X 25 m	1	25 m <sup>2</sup>	20
GALTO INOX 6428	25 mm		6428001250	1 X 25 m	1	25 m <sup>2</sup>	20



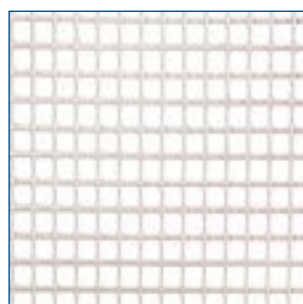
NOM	EP. D'ENDUIT	STOCK	NR ARTICLE	DIMENSION	PIÈCES/EMB.	ML/EMB.	EMB./PAL.
GALTO PVC 6828	25 mm		6828001305	0,715 X 30,5 m	1	21,81 m <sup>2</sup>	18



## FIBRE DE VERRE

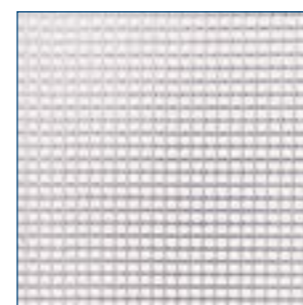


NOM	STOCK	N° ARTICLE	DIMENSION	PCES/EMB.	EMB./PAL.
<b>BALKENFIX</b>		1027	50 m X 16,5 cm	1	20
		1028	50 m X 20 cm	1	20
		1029	50 m X 25 cm	1	20
	S	1030	50 m X 33 cm	1	20

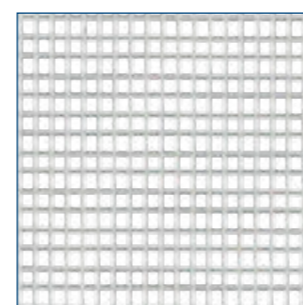


NOM	STOCK	N° ARTICLE	DIMENSION	PCES/EMB.	EMB./PAL.
<b>FASSATEX 10x10 (145 gr/m²) - certifié ETAG</b>	S	4140	50 m X 100 cm	1	24
	S	4141	50 m X 100 cm	1	24
		4142	50 m X 100 cm	1	24
	S	4143	50 m X 33 cm	3	24
	S	4144	50 m X 50 cm	2	24
		4145	50 m X 33 cm	3	24
		4146	50 m X 50 cm	2	24

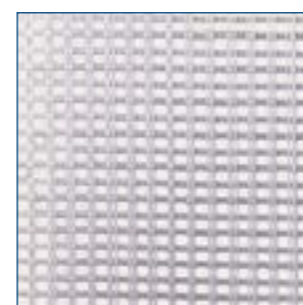
## FIBRE DE VERRE



NOM	STOCK	N° ARTICLE	DIMENSION	PCES/EMB.	EMB./PAL.
<b>FASSATEX 5x5 (200 gr/m²) - certifié ETAG</b>		4210 blanc	50 m X 100 cm	1	20

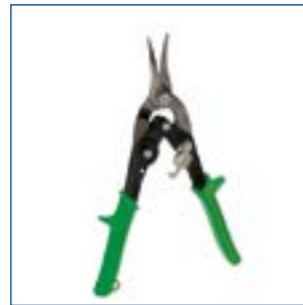


NOM	STOCK	N° ARTICLE	DIMENSION	PCES/EMB.	EMB./PAL.
<b>FASSATEX 8x8 (220 gr/m²) - certifié ETAG</b>		4220 blanc	50 m X 100 cm	1	20



NOM	STOCK	N° ARTICLE	DIMENSION	PCES/EMB.	EMB./PAL.
<b>FASSATEX 6x10 (330 gr/m²) - certifié ETAG</b>		4330 blanc	25 m X 100 cm	1	30

## ACCESSOIRES

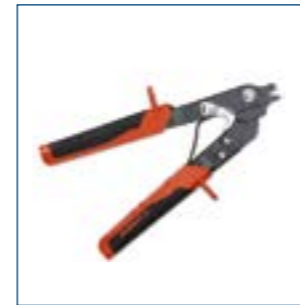


NOM	STOCK	NR ARTICLE	DIMENSION	PIÈCES/EMB.	EMB./PAL.
PINCE POUR PROFILÉS	1200	1200006000		6	
PINCE POUR PROFILÉS (vert - droitier)	1201	1201005000		5	
PINCE POUR PROFILÉS (rouge - gaucher)	1202	1202005000		5	



NOM	STOCK	NR ARTICLE	DIMENSION	PIÈCES/EMB.	EMB./PAL.
PINCE MULTI COUP	1205	1205001000		1	

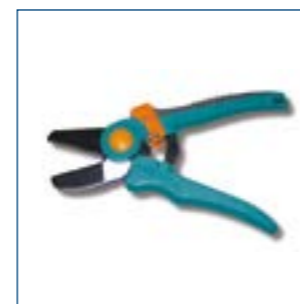
## ACCESSOIRES



NOM	STOCK	NR ARTICLE	DIMENSION	PIÈCES/EMB.	EMB./PAL.
PINCE A SERTIR LATT-FIX	1206	S	1206001000	1	



NOM	STOCK	NR ARTICLE	DIMENSION	PIÈCES/EMB.	EMB./PAL.
PINCE GALTO	1207		1207001000	1	

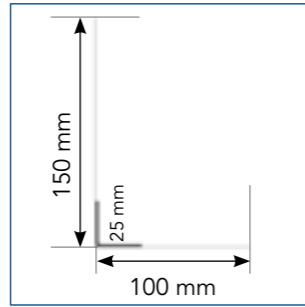


NOM	STOCK	NR ARTICLE	DIMENSION	PIÈCES/EMB.	EMB./PAL.
PINCE PVC APU Z12	1210		1210001000	1	

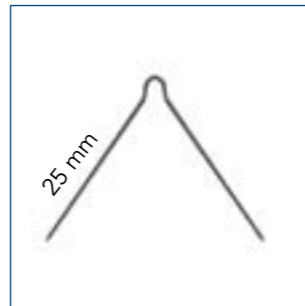
## NOTES

# FAÇADES ISOLANTES / ITE

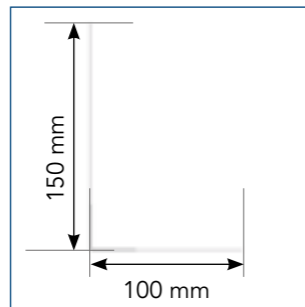
## PROFILÉS D'ANGLE



NOM	EP. D'ENDUIT	STOCK	NR ARTICLE	DIMENSION	PIÈCES/EMB.	ML/EMB.	EMB./PAL.	
ALUPLAC GWS	0216	3 mm	S	0216050250	2,50 m	50	125,00	30
INOPLAC GWS	0495	3 mm	S	0495050250	2,50 m	50	125,00	30

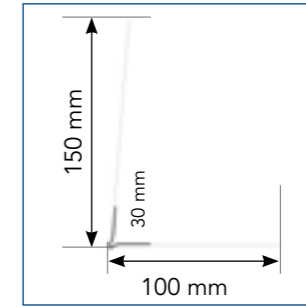
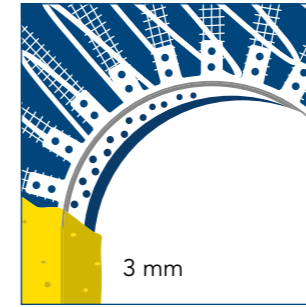


NOM	EP. D'ENDUIT	STOCK	NR ARTICLE	DIMENSION	PIÈCES/EMB.	ML/EMB.	EMB./PAL.	
MINIGYP INOX	0411	3 mm	S	0411025250	2,50 m	25	62,50	160
	0411	3 mm	S	0411025300	3,00 m	25	75,00	160

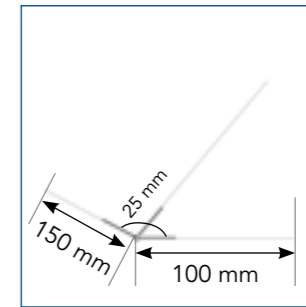
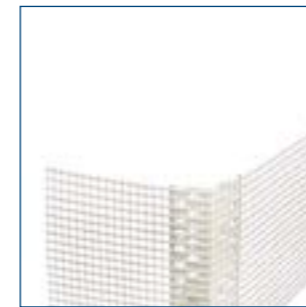


NOM	EP. D'ENDUIT	STOCK	NR ARTICLE	DIMENSION	PIÈCES/EMB.	ML/EMB.	EMB./PAL.	
GWS EXTRA	8113	3 mm		8113050250	2,50 m	50	125,00	30

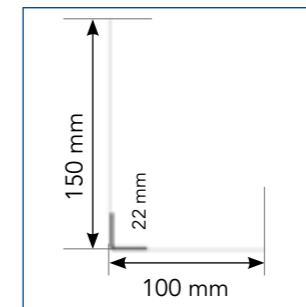
## PROFILÉS D'ANGLE



NOM	EP. D'ENDUIT	STOCK	NR ARTICLE	DIMENSION	PIÈCES/EMB.	ML/EMB.	EMB./PAL.	
PER PVC RONDO GWS	8123	3 mm		8123050250	2,50 m	50	125,00	40



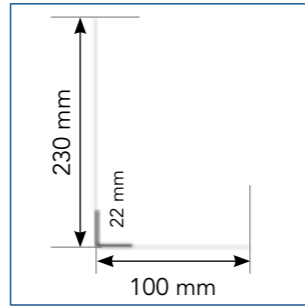
NOM	EP. D'ENDUIT	STOCK	NR ARTICLE	DIMENSION	PIÈCES/EMB.	ML/EMB.	EMB./PAL.	
PER PVC FLEX GWS	8129	3 mm		8129050250	2,50 m	50	125,00	40



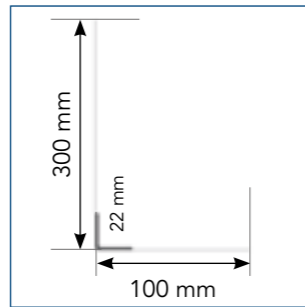
NOM	EP. D'ENDUIT	STOCK	NR ARTICLE	DIMENSION	PIÈCES/EMB.	ML/EMB.	EMB./PAL.	
PER PVC GWS PRO	8211*	3 mm	S	8211050250	2,50 m	50	125,00	26
PER PVC GWS PRO	8212*	3 mm	S	8212050250	2,50 m	50	125,00	26
PER PVC GWS PRO	8213*	3 mm	S	8213050250	2,50 m	50	125,00	26
PER PVC GWS PRO	8214*	3 mm	S	8214050250	2,50 m	50	125,00	26
PER PVC GWS ECO	8413*	3 mm		8413050250	2,50 m	50	125,00	26

\* Couleur de la fibre

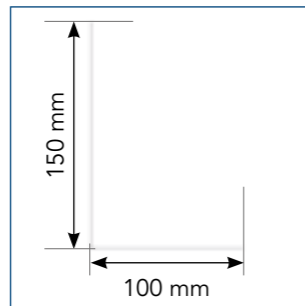
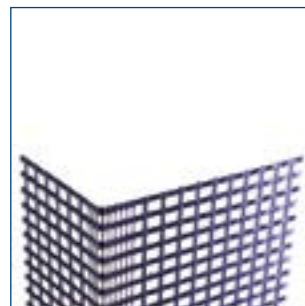
## PROFILÉS D'ANGLE



NOM	EP. D'ENDUIT	STOCK	NR ARTICLE	DIMENSION	PIÈCES/EMB.	ML/EMB.	EMB./PAL.	
<b>PER PVC GWS PRO 10 X 23 MM (blanc)</b>	8219	3 mm	S	8219025250	2,50 m	25	62,50	22

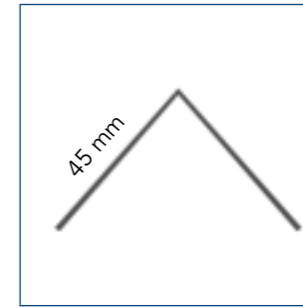


NOM	EP. D'ENDUIT	STOCK	NR ARTICLE	DIMENSION	PIÈCES/EMB.	ML/EMB.	EMB./PAL.	
<b>PER PVC GWS PRO 10 X 30 MM (blanc)</b>	8220	3 mm	S	8220025250	2,50 m	25	62,50	22

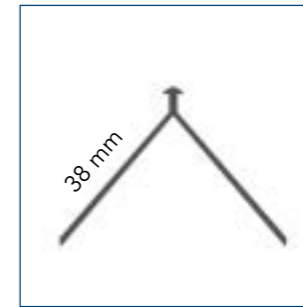


NOM	EP. D'ENDUIT	STOCK	NR ARTICLE	DIMENSION	PIÈCES/EMB.	ML/EMB.	EMB./PAL.	
<b>GWS ISOCORNER</b>	8313	3 mm		8313050260	2,60 m	50	130,00	30

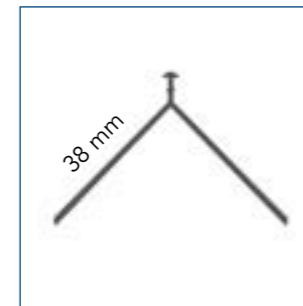
## PROFILÉS D'ANGLE



NOM	EP. D'ENDUIT	STOCK	NR ARTICLE	DIMENSION	PIÈCES/EMB.	ML/EMB.	EMB./PAL.	
<b>CORNER BEAD PVC ECO</b>	8403	3 mm		8403070270	2,70 m	70	189,00	40



NOM	EP. D'ENDUIT	STOCK	NR ARTICLE	DIMENSION	PIÈCES/EMB.	ML/EMB.	EMB./PAL.	
<b>CORNER BEAD PVC</b>	8004	4 mm	S	8004025250	2,50 m	25	62,50	40



NOM	EP. D'ENDUIT	STOCK	NR ARTICLE	DIMENSION	PIÈCES/EMB.	ML/EMB.	EMB./PAL.	
<b>CORNER BEAD PVC</b>	8006	6 mm	S	8006025250	2,50 m	25	62,50	40

## PROFILÉS D'ANGLE

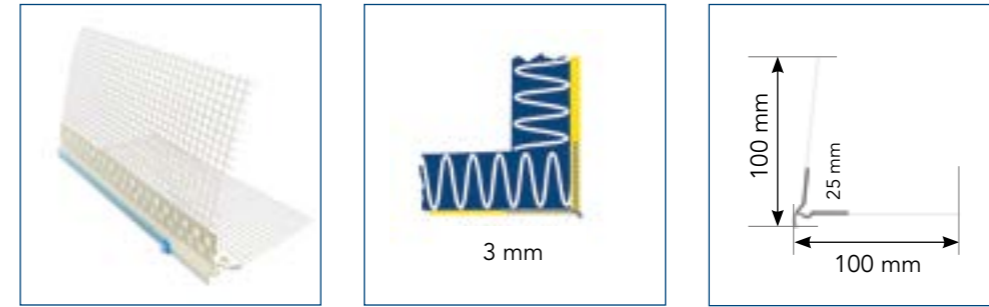


NOM	EP. D'ENDUIT	STOCK	NR ARTICLE	DIMENSION	PIÈCES/EMB.	ML/EMB.	EMB./PAL.
<b>PER PVC MAXI GWS</b> 8114	6 mm		8114025250	2,50 m	25	62,50	40

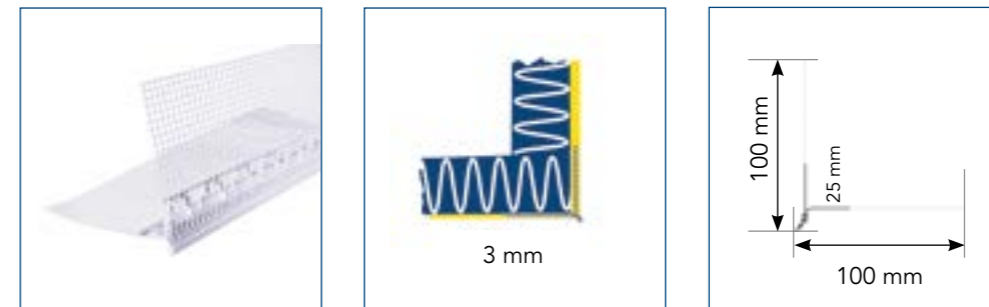


NOM	EP. D'ENDUIT	STOCK	NR ARTICLE	DIMENSION	PIÈCES/EMB.	ML/EMB.	EMB./PAL.
<b>CORNER BEAD PVC ECO</b> 8406	6 mm		8406025270	2,70 m	25	67,50	40

## PROFILÉS D'ANGLE AVEC GOUTTE D'EAU

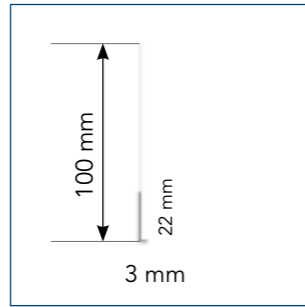
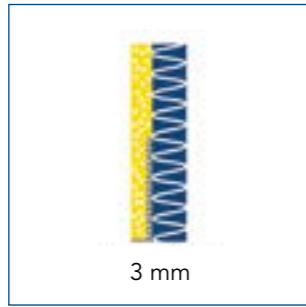


NOM	EP. D'ENDUIT	STOCK	NR ARTICLE	DIMENSION	PIÈCES/EMB.	ML/EMB.	EMB./PAL.
<b>CORNER REND PVC GWS</b> 8124	3 mm	S	8124025250	2,50 m	25	62,50	40

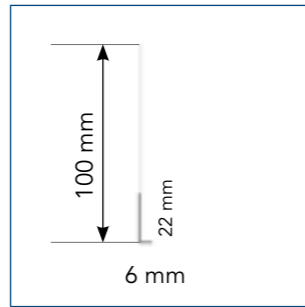
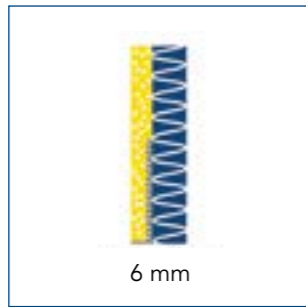
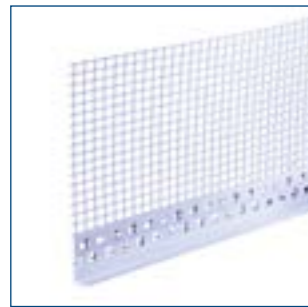


NOM	EP. D'ENDUIT	STOCK	NR ARTICLE	DIMENSION	PIÈCES/EMB.	ML/EMB.	EMB./PAL.
<b>CORNER REND PVC GWS ECO</b> 8424	3 mm		8424050250	2,50 m	50	125,00	36

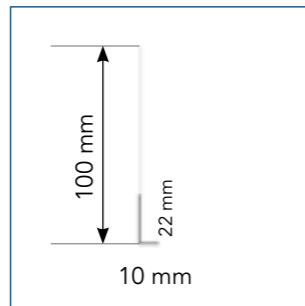
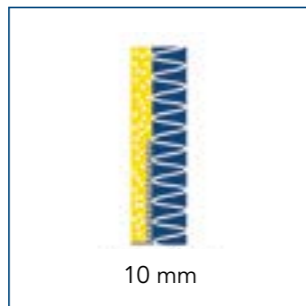
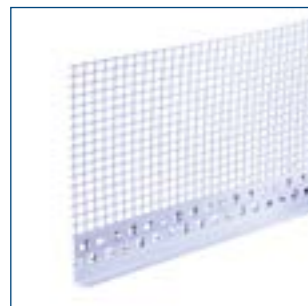
## PROFILÉS D'ARRÊT



NOM	EP. D'ENDUIT	STOCK	NR ARTICLE	DIMENSION	PIÈCES/EMB.	ML/EMB.	EMB./PAL.
<b>STOP PVC GWS PRO</b> 8703	3 mm	S	8703025250	2,50 m	25	62,50	

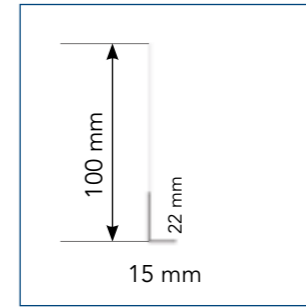
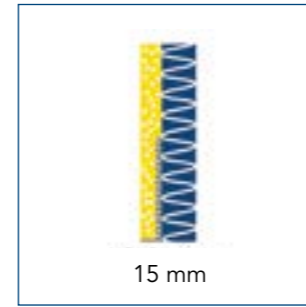
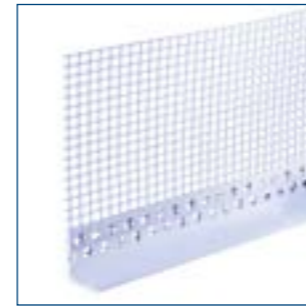


NOM	EP. D'ENDUIT	STOCK	NR ARTICLE	DIMENSION	PIÈCES/EMB.	ML/EMB.	EMB./PAL.
<b>STOP PVC GWS PRO</b> 8704	6 mm		8704025250	2,50 m	25	62,50	



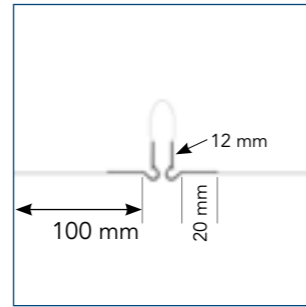
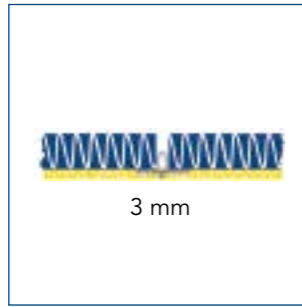
NOM	EP. D'ENDUIT	STOCK	NR ARTICLE	DIMENSION	PIÈCES/EMB.	ML/EMB.	EMB./PAL.
<b>STOP PVC GWS PRO</b> 8705	10 mm		8705025250	2,50 m	25	62,50	

## PROFILÉS D'ARRÊT

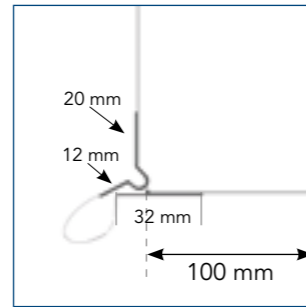
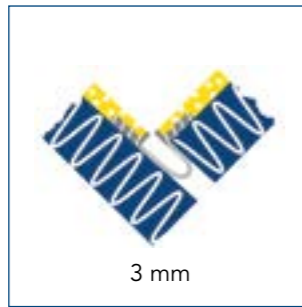


NOM	EP. D'ENDUIT	STOCK	NR ARTICLE	DIMENSION	PIÈCES/EMB.	ML/EMB.	EMB./PAL.
<b>STOP PVC GWS PRO</b> 8706	15 mm		8706025250	2,50 m	25	62,50	

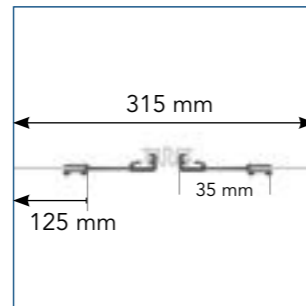
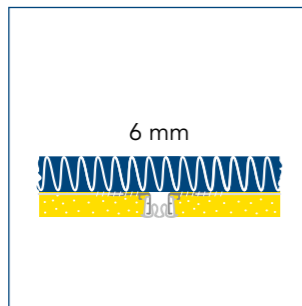
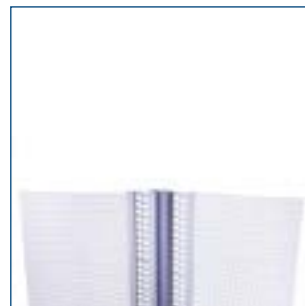
## PROFILÉS DE DILATATION



NOM	EP. D'ENDUIT	STOCK	NR ARTICLE	DIMENSION	PIÈCES/EMB.	ML/EMB.	EMB./PAL.	
<b>DILAT PVC GWS "V"</b>	<b>8034</b>	3 mm	S	8034025250	2,50 m	25	62,50	16

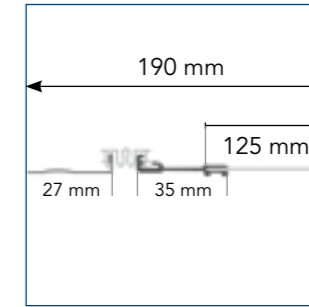
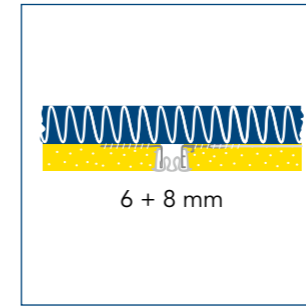


NOM	EP. D'ENDUIT	STOCK	NR ARTICLE	DIMENSION	PIÈCES/EMB.	ML/EMB.	EMB./PAL.	
<b>DILAT PVC GWS "E"</b>	<b>8035</b>	3 mm	S	8035025250	2,50 m	25	62,50	16

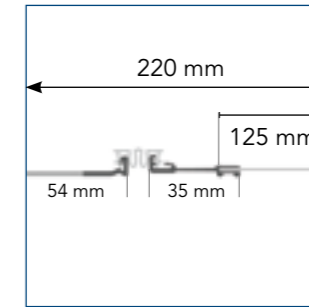
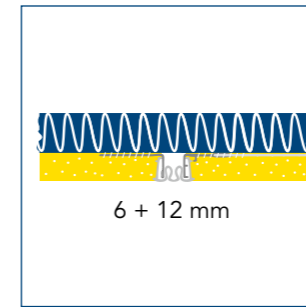
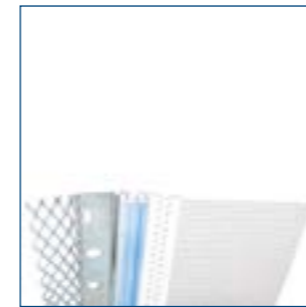


NOM	EP. D'ENDUIT	STOCK	NR ARTICLE	DIMENSION	PIÈCES/EMB.	ML/EMB.	EMB./PAL.	
<b>DILAT PVC GWS</b>	<b>8030</b>	6 mm		8030010300	3,00 m	10	30,00	32
<b>DILAT PVC GWS COLOR (beige)</b>	<b>9004</b>	6 mm		9004010260	2,60 m	10	26,00	32
<b>DILAT PVC GWS COLOR (gris)</b>	<b>9005</b>	6 mm		9005010260	2,60 m	10	26,00	32

## PROFILÉS DE DILATATION



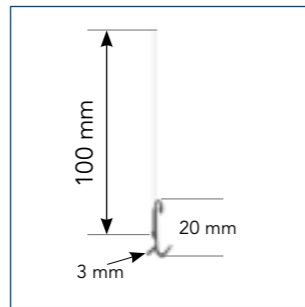
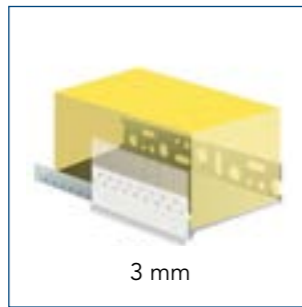
NOM	EP. D'ENDUIT	STOCK	NR ARTICLE	DIMENSION	PIÈCES/EMB.	ML/EMB.	EMB./PAL.	
<b>DILAT PVC INOX MINI</b>	<b>2406</b>	6 + 8 mm		2406005300	3,00 m	5	15,00	64



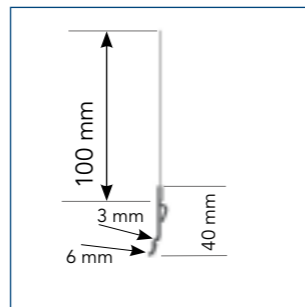
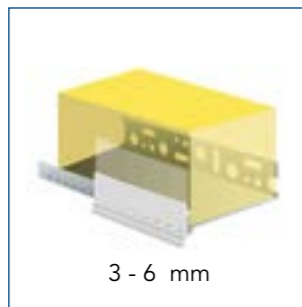
NOM	EP. D'ENDUIT	STOCK	NR ARTICLE	DIMENSION	PIÈCES/EMB.	ML/EMB.	EMB./PAL.	
<b>DILAT PVC INOX MAXI</b>	<b>2407</b>	6 + 12 mm		2407005300	3,00 m	5	15,00	64



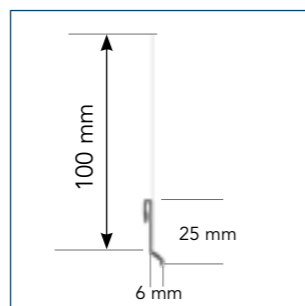
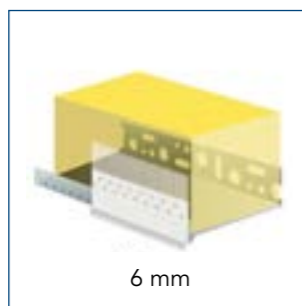
## PROFILÉS D'ARRÊT POUR PROFILÉS DE DÉPART



NOM	EP. D'ENDUIT	STOCK	NR ARTICLE	DIMENSION	PIÈCES/EMB.	ML/EMB.	EMB./PAL.	
<b>STOP ISO GWS</b>	<b>8233</b>	3 mm	S	8233025250	2,50 m	25	62,50	24

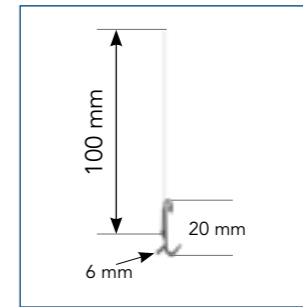
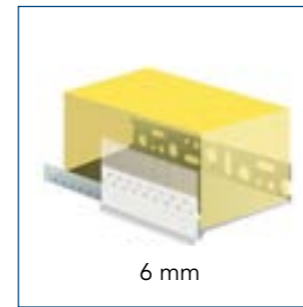


NOM	EP. D'ENDUIT	STOCK	NR ARTICLE	DIMENSION	PIÈCES/EMB.	ML/EMB.	EMB./PAL.	
<b>STOP ISO GWS DUO PRO</b>	<b>8235</b>	3 / 6 mm		8235050250	2,50 m	50	125,00	26

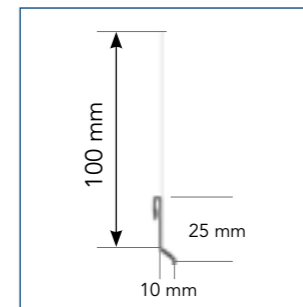
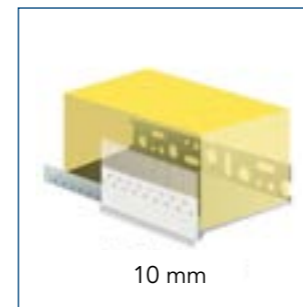


NOM	EP. D'ENDUIT	STOCK	NR ARTICLE	DIMENSION	PIÈCES/EMB.	ML/EMB.	EMB./PAL.	
<b>STOP ISO GWS</b>	<b>8234</b>	6 mm	S	8234025250	2,50 m	25	62,50	24

## PROFILÉS D'ARRÊT POUR PROFILÉS DE DÉPART

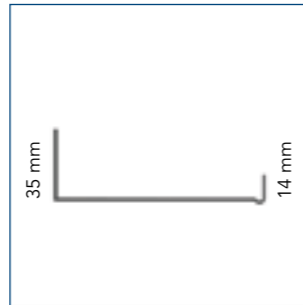
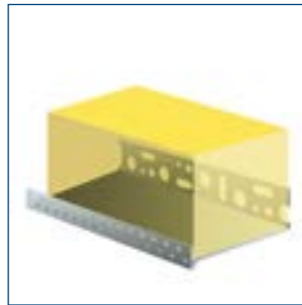


NOM	EP. D'ENDUIT	STOCK	NR ARTICLE	DIMENSION	PIÈCES/EMB.	ML/EMB.	EMB./PAL.	
<b>STOP ISO GWS</b>	<b>8236</b>	6 mm	S	8236030250	2,50 m	30	75,00	40



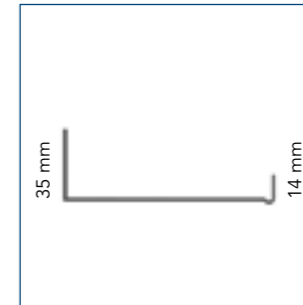
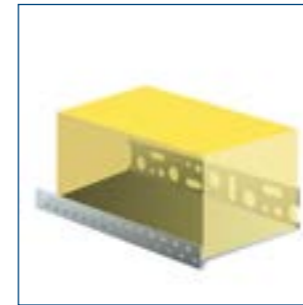
NOM	EP. D'ENDUIT	STOCK	NR ARTICLE	DIMENSION	PIÈCES/EMB.	ML/EMB.	EMB./PAL.	
<b>STOP ISO GWS</b>	<b>8231</b>	10 mm		8231025250	2,50 m	25	62,50	24

## PROFILÉS DE DÉPART



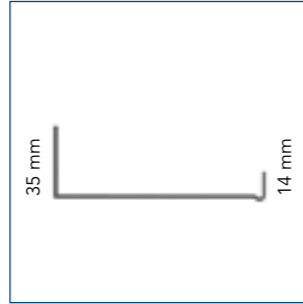
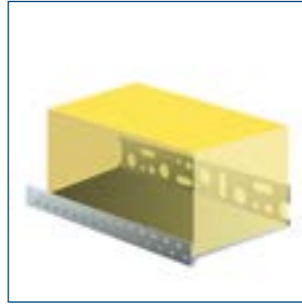
NOM	EP. ISOLATION	STOCK	NR ARTICLE	DIMENSION	PIÈCES/EMB.	ML/EMB.	EMB./PAL.	
ALUSOCLE (1 mm)	0336	30 mm	S	0336010250	2,50 m	10	25,00	121
	0337	40 mm	S	0337010250	2,50 m	10	25,00	108
	0338	50 mm	S	0338010250	2,50 m	10	25,00	77
	0339	60 mm	S	0339010250	2,50 m	10	25,00	86
	0340	70 mm	S	0340010250	2,50 m	10	25,00	90
	0341	80 mm	S	0341010250	2,50 m	10	25,00	65
	0342	90 mm	S	0342010250	2,50 m	10	25,00	60
	3394	100 mm	S	3394010250	2,50 m	10	25,00	54
	3351	110 mm	S	3351010250	2,50 m	10	25,00	40
	3395	120 mm	S	3395010250	2,50 m	10	25,00	45
	3352	130 mm	S	3352010250	2,50 m	10	25,00	40
	3396	140 mm	S	3396010250	2,50 m	10	25,00	40
	3353	150 mm	S	3353010250	2,50 m	10	25,00	31
	3397	160 mm	S	3397010250	2,50 m	10	25,00	36
	3354	170 mm		3354010250	2,50 m	10	25,00	40
	3398	180 mm	S	3398010250	2,50 m	10	25,00	31
	3355	190 mm	S	3355010250	2,50 m	10	25,00	40
	3399	200 mm	S	3399010250	2,50 m	10	25,00	30
	3356	210 mm		3356010250	2,50 m	10	25,00	40
	3369	220 mm	S	3369010250	2,50 m	10	25,00	40
3357	230 mm		3357010250	2,50 m	10	25,00	40	
3370	240 mm	S	3370010250	2,50 m	10	25,00	40	
3358	250 mm		3358010250	2,50 m	10	25,00	40	

## PROFILÉS DE DÉPART



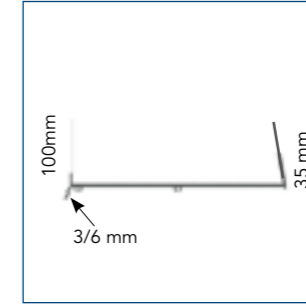
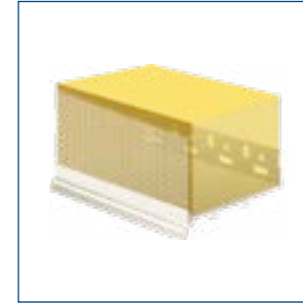
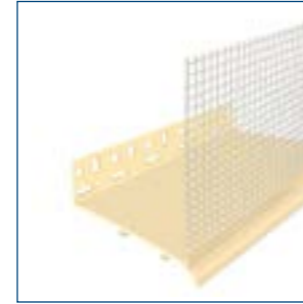
NOM	EP. ISOLATION	STOCK	NR ARTICLE	DIMENSION	PIÈCES/EMB.	ML/EMB.	EMB./PAL.	
ALUSOCLE (1,2 mm)	0394	100 mm		0394010250	2,50 m	10	25,00	54
	0351	110 mm		0351010250	2,50 m	10	25,00	40
	0395	120 mm		0395010250	2,50 m	10	25,00	45
	0352	130 mm		0352010250	2,50 m	10	25,00	40
	0396	140 mm		0396010250	2,50 m	10	25,00	40
	0353	150 mm		0353010250	2,50 m	10	25,00	31
	0397	160 mm		0397010250	2,50 m	10	25,00	36
	0354	170 mm		0354010250	2,50 m	10	25,00	40
	0398	180 mm		0398010250	2,50 m	10	25,00	31
	0355	190 mm		0355010250	2,50 m	10	25,00	40
	0399	200 mm		0399010250	2,50 m	10	25,00	30
	0356	210 mm		0356010250	2,50 m	10	25,00	40
	0369	220 mm		0369010250	2,50 m	10	25,00	40
	0357	230 mm		0357010250	2,50 m	10	25,00	40
	0370	240 mm		0370010250	2,50 m	10	25,00	40
	0358	250 mm		0358010250	2,50 m	10	25,00	40

## PROFILÉS DE DÉPART



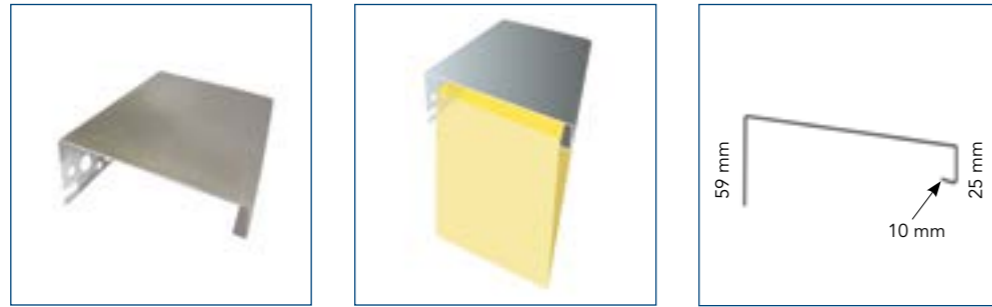
NOM		EP. ISOLATION	STOCK	NR ARTICLE	DIMENSION	PIÈCES/EMB.	ML/EMB.	EMB./PAL.
INOSOCLE	0471	30 mm		0471010250	2,50 m	10	25,00	40
	0472	40 mm		0472010250	2,50 m	10	25,00	40
	0473	50 mm		0473010250	2,50 m	10	25,00	40
	0474	60 mm		0474010250	2,50 m	10	25,00	40
	0475	70 mm		0475010250	2,50 m	10	25,00	40
	0476	80 mm		0476010250	2,50 m	10	25,00	40
	0478	100 mm		0478010250	2,50 m	10	25,00	40
	0480	120 mm		0480004250	2,50 m	4	10,00	40
	0482	140 mm		0482004250	2,50 m	4	10,00	40
	0484	160 mm		0484004250	2,50 m	4	10,00	40
	0486	180 mm		0486004250	2,50 m	4	10,00	40

## PROFILÉS DE DÉPART



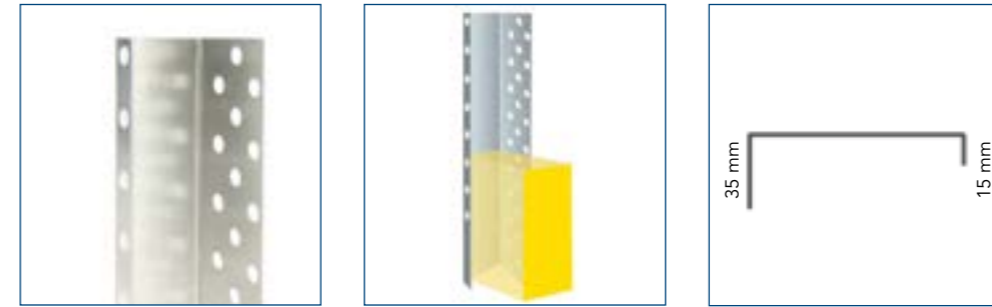
NOM		EP. ISOLATION	STOCK	NR ARTICLE	DIMENSION	PIÈCES/EMB.	ML/EMB.	EMB./PAL.
SOCLE PVC GWS PRO	8441	80 mm	S	8441010200	2,00 m	10	20,00	144
	8443	100 mm	S	8443010200	2,00 m	10	20,00	128
	8495	120 mm	S	8495010200	2,00 m	10	20,00	98
	8496	140 mm	S	8496010200	2,00 m	10	20,00	86
	8453	150 mm	S	8453010200	2,00 m	10	20,00	79
	8497	160 mm	S	8497010200	2,00 m	10	20,00	72
	8498	180 mm		8498010200	2,00 m	10	20,00	64
	8499	200 mm		8499010200	2,00 m	10	20,00	50

## PROFILÉS DE COURONNEMENT



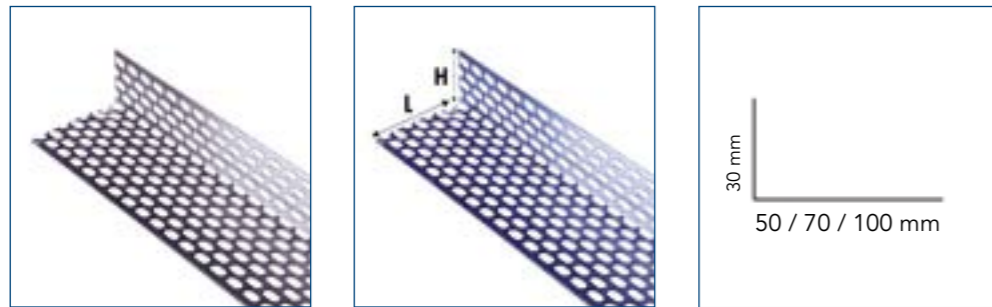
NOM	LARGEUR PROFILÉ	EP. ISOLANT	STOCK	N° ARTICLE	DIMENSION	PIÈCES/EMB.	ML/EMB.	EMB./PAL.	
ISOCOVER ALU	0389	70 mm	40 mm	S	0389010250	2,50 m	10	25,00	40
	0390	80 mm	50 mm	S	0390010250	2,50 m	10	25,00	40
	0317	90 mm	60 mm		0317010250	2,50 m	10	25,00	40
	0391	100 mm	70 mm	S	0391010250	2,50 m	10	25,00	40
	0318	110 mm	80 mm		0318010250	2,50 m	10	25,00	40
	0392	120 mm	90 mm	S	0392010250	2,50 m	10	25,00	40
	0319	130 mm	100 mm		0319010250	2,50 m	10	25,00	40
	0393	140 mm	110 mm	S	0393010250	2,50 m	10	25,00	40
	0320	150 mm	120 mm	S	0320010250	2,50 m	10	25,00	40
	0321	160 mm	130 mm		0321010250	2,50 m	10	25,00	40
	0322	170 mm	140 mm		0322010250	2,50 m	10	25,00	40
	0323	180 mm	150 mm		0323010250	2,50 m	10	25,00	40
	0324	190 mm	160 mm		0324010250	2,50 m	10	25,00	40
	0325	200 mm	170 mm		0325010250	2,50 m	10	25,00	40

## PROFILÉS D'ARRÊT LATÉRAL

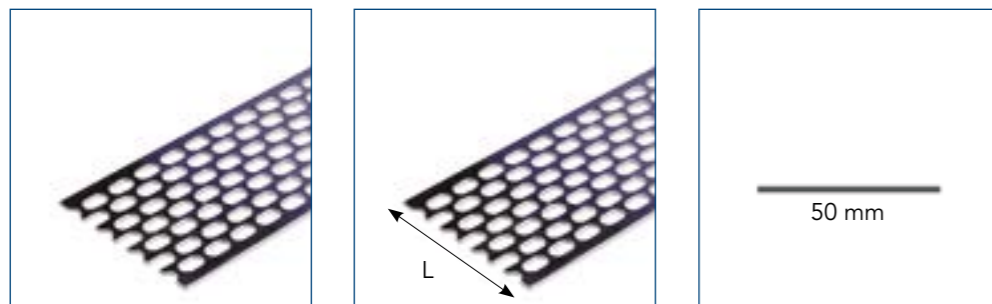


NOM	EP. ISOLATION	STOCK	NR ARTICLE	DIMENSION	PIÈCES/EMB.	ML/EMB.	EMB./PAL.	
ISOBORD ALU	0360	30 mm	S	0360010250	2,50 m	10	25,00	40
	0361	40 mm	S	0361010250	2,50 m	10	25,00	40
	0362	50 mm	S	0362010250	2,50 m	10	25,00	40
	0363	60 mm	S	0363010250	2,50 m	10	25,00	40
	0364	70 mm	S	0364010250	2,50 m	10	25,00	40
	0365	80 mm	S	0365010250	2,50 m	10	25,00	40
	0298	90 mm		0298010250	2,50 m	10	25,00	40
	0366	100 mm	S	0366010250	2,50 m	10	25,00	40
	0299	110 mm	S	0299010250	2,50 m	10	25,00	40
	0367	120 mm	S	0367010250	2,50 m	10	25,00	40
	0300	130 mm		0300010250	2,50 m	10	25,00	40
	0368	140 mm	S	0368010250	2,50 m	10	25,00	40
	0301	150 mm	S	0301010250	2,50 m	10	25,00	40
	0302	160 mm		0302010250	2,50 m	10	25,00	40
	0303	170 mm		0303010250	2,50 m	10	25,00	40
	0304	180 mm		0304010250	2,50 m	10	25,00	40
	0305	190 mm		0305010250	2,50 m	10	25,00	40
	0306	200 mm	S	0306010250	2,50 m	10	25,00	40
	0307	210 mm		0307010250	2,50 m	10	25,00	40
	0308	220 mm		0308010250	2,50 m	10	25,00	40
	0309	230 mm		0309010250	2,50 m	10	25,00	40
0310	240 mm		0310010250	2,50 m	10	25,00	40	
0311	250 mm		0311010250	2,50 m	10	25,00	40	

## PROFILÉS DE VENTILATION

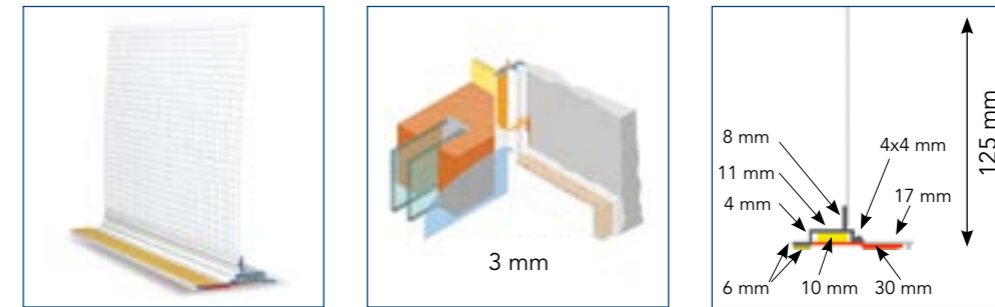


NOM		LARGEUR PROFILÉ	STOCK	NR ARTICLE	DIMENSION	PIÈCES/EMB.	ML/EMB.	EMB./PAL.
AERO PROFIL	0280	30 X 50 mm		0280020250	2,50 m	20	50,00	50
	0281	30 X 70 mm		0281020250	2,50 m	20	50,00	50
	0282	30 X 100 mm		0282020250	2,50 m	20	50,00	50

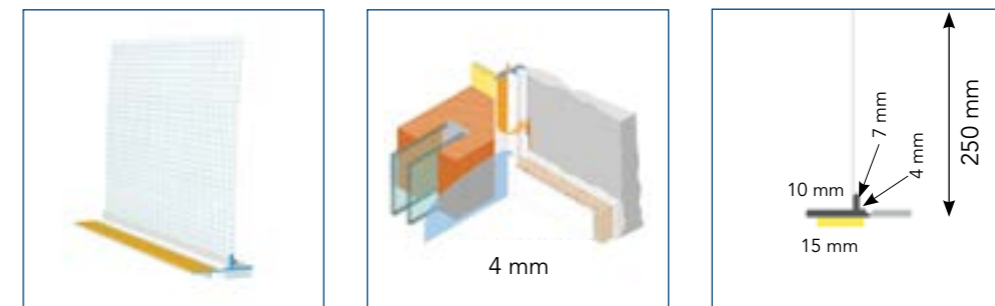


NOM		LARGEUR PROFILÉ	STOCK	NR ARTICLE	DIMENSION	PIÈCES/EMB.	ML/EMB.	EMB./PAL.
AERO BAND	0283	50 mm		0283002050	60 X 0,05 m	2		46

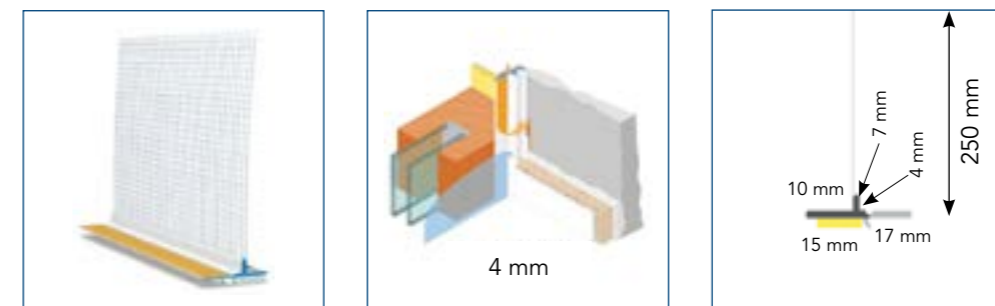
## PROFILÉS PVC POUR PORTES & FENÊTRES



NOM		EP. D'ENDUIT	STOCK	NR ARTICLE	DIMENSION	PIÈCES/EMB.	ML/EMB.	EMB./PAL.
APU W38 / PUR-FIX PRO S	8299	3 mm		8299025240	2,40 m	25	60,00	40

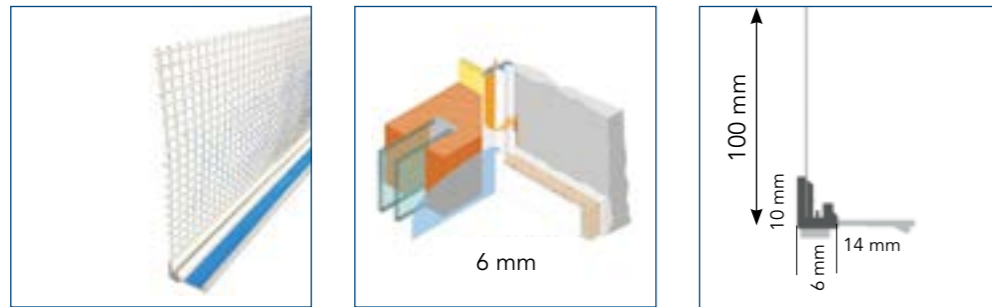


NOM		EP. D'ENDUIT	STOCK	NR ARTICLE	DIMENSION	PIÈCES/EMB.	ML/EMB.	EMB./PAL.
APU W23 / STANDARD-UV	8104	4 mm	S	8104025140	1,40 m	25	35,00	50
	8104	4 mm	S	8104025240	2,40 m	25	60,00	50

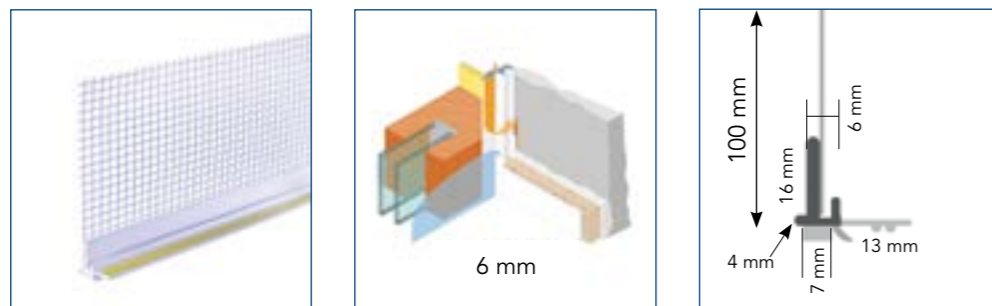


NOM		EP. D'ENDUIT	STOCK	NR ARTICLE	DIMENSION	PIÈCES/EMB.	ML/EMB.	EMB./PAL.
APU W23+ / STANDARD-PLUS	8804	4 mm		8804025140	1,40 m	25	35,00	30
	8804	4 mm	S	8804025240	2,40 m	25	60,00	30

## PROFILÉS PVC POUR PORTES & FENÊTRES



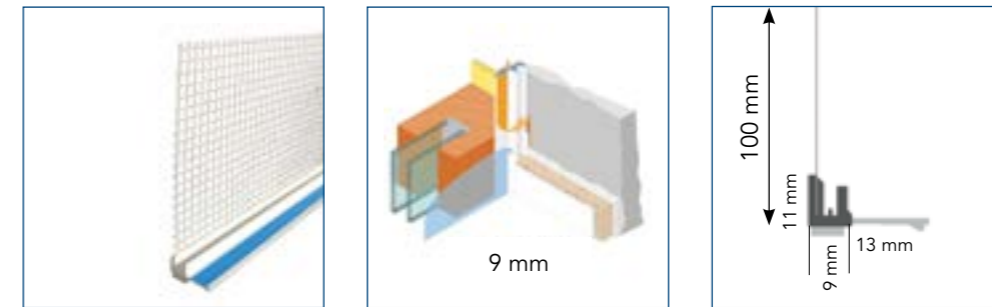
NOM	EP. D'ENDUIT	STOCK	NR ARTICLE	DIMENSION	PIÈCES/EMB.	ML/EMB.	EMB./PAL.
<b>PROFI INTER GWS PRO</b>	<b>8167</b>	6 mm	8167050240	2,40 m	50	120,00	33



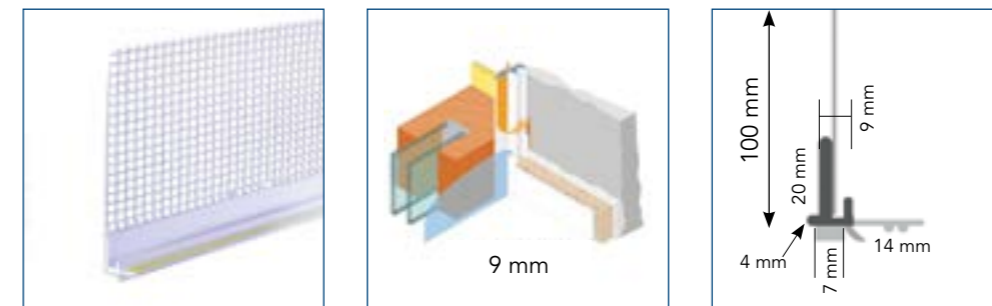
NOM	EP. D'ENDUIT	STOCK	NR ARTICLE	DIMENSION	PIÈCES/EMB.	ML/EMB.	EMB./PAL.	
<b>PROFI INTER GWS LIPPE</b>	<b>8808</b>	6 mm	S	8808025240	2,40 m	25	60,00	24
<b>PROFI INTER GWS LIPPE COLOR (gris)</b>	<b>9808</b>	6 mm	9808025240	2,40 m	25	60,00	24	

\* Autres couleurs sur demande

## PROFILÉS PVC POUR PORTES & FENÊTRES

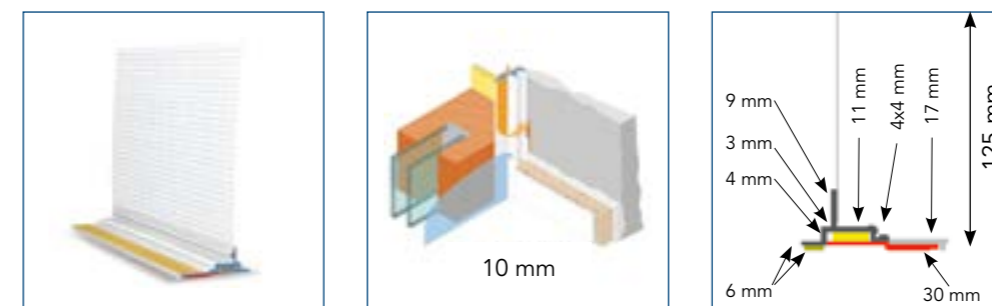


NOM	EP. D'ENDUIT	STOCK	NR ARTICLE	DIMENSION	PIÈCES/EMB.	ML/EMB.	EMB./PAL.
<b>PROFI MINI GWS PRO</b>	<b>8168</b>	9 mm	8168030240	2,40 m	30	72,00	33



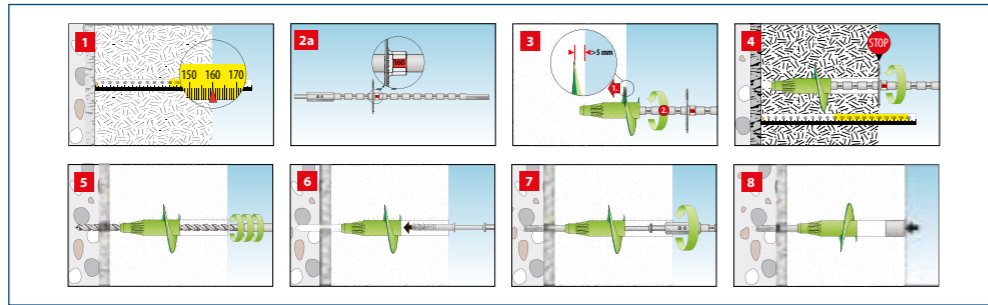
NOM	EP. D'ENDUIT	STOCK	NR ARTICLE	DIMENSION	PIÈCES/EMB.	ML/EMB.	EMB./PAL.
<b>PROFI MINI GWS LIPPE</b>	<b>8809</b>	9 mm	8809025240	2,40 m	25	60,00	48
<b>PROFI MINI GWS LIPPE COLOR (gris)</b>	<b>9809</b>	9 mm	9809025240	2,40 m	25	60,00	48

\* Autres couleurs sur demande

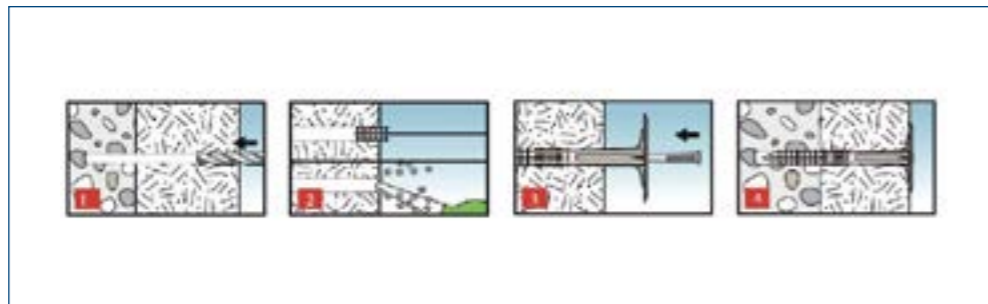


NOM	EP. D'ENDUIT	STOCK	NR ARTICLE	DIMENSION	PIÈCES/EMB.	ML/EMB.	EMB./PAL.
<b>APU W38 / PUR-FIX PRO K</b>	<b>8289</b>	10 mm	8289025240	2,40 m	25	60,00	40

## CHEVILLES D'ISOLATION

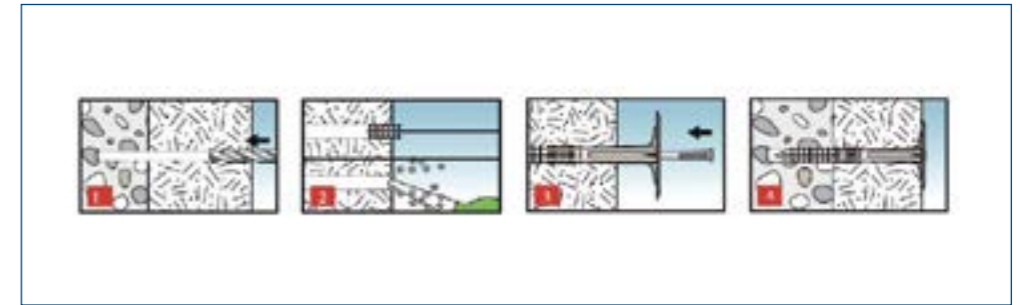


NOM	STOCK	N° ARTICLE	DIMENSION	PCES/EMB.	EMB./PAL.
ISOFIX GECKO	1601	1601150100	8 X 100 mm	150	



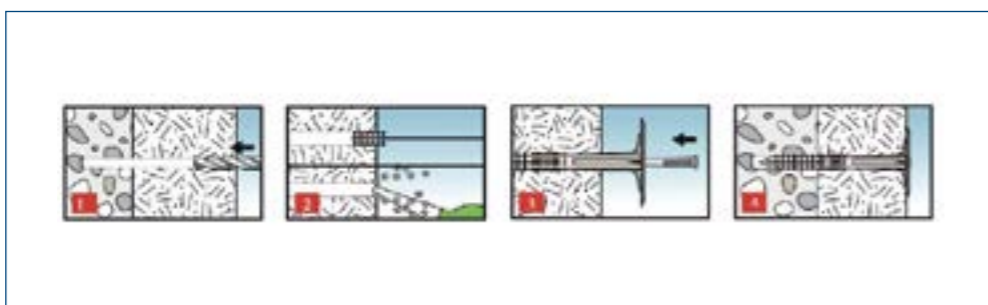
NOM	STOCK	N° ARTICLE	DIMENSION	PCES/EMB.	EMB./PAL.	
ISOFIX DSH K (clou pvc)	1602	S	1602250090	10 X 90 mm	250	48
	1603	S	1603250110	10 X 110 mm	250	48
	1604	S	1604250130	10 X 130 mm	250	40
	1605		1605250140	10 X 140 mm	250	40
	1606	S	1606250150	10 X 150 mm	250	40
	1607		1607250160	10 X 160 mm	250	40
	1608	S	1608250170	10 X 170 mm	250	32
	1610	S	1610250190	10 X 190 mm	250	32

## CHEVILLES D'ISOLATION



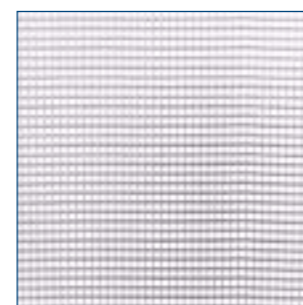
NOM	STOCK	N° ARTICLE	DIMENSION	PCES/EMB.	EMB./PAL.	
ISOFIX MAXI TSD-V KN (clou pvc)	1633		1633200100	8 X 100 mm	200	48
	1634		1634200120	8 X 120 mm	200	48
	1635		1635200140	8 X 140 mm	200	40
	1636		1636200160	8 X 160 mm	200	40
	1637		1637200180	8 X 180 mm	200	32
	1638	S	1638200200	8 X 200 mm	200	32
	1639	S	1639100220	8 X 220 mm	100	48
	1640	S	1640100240	8 X 240 mm	100	40
	1641	S	1641100260	8 X 260 mm	100	40
	1642	S	1642100280	8 X 280 mm	100	32
	1643		1643100300	8 X 300 mm	100	32

## CHEVILLES D'ISOLATION

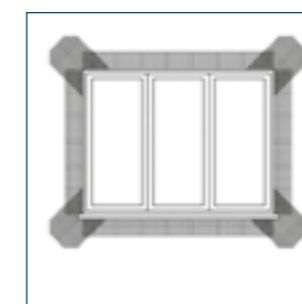


NOM	STOCK	N° ARTICLE	DIMENSION	PCES/EMB.	EMB./PAL.
<b>ISOFIX MAXI TSD</b> (clou métal)	1621	1621200080	8 X 80 mm	200	48
	1622	1622200100	8 X 100 mm	200	48
	1623	1623200120	8 X 120 mm	200	48
	1624	1624200140	8 X 140 mm	200	40
	1625	1625200160	8 X 160 mm	200	40
	1626	1626200180	8 X 180 mm	200	32
	1627	1627200200	8 X 200 mm	200	32
	1628	1628100220	8 X 220 mm	100	48
	1629	1629100240	8 X 240 mm	100	40
	1630	1630100260	8 X 260 mm	100	40
	1631	1631100280	8 X 280 mm	100	32
	1632	1632100300	8 X 300 mm	100	32

## FIBRE DE VERRE



NOM	STOCK	NR ARTICLE	DIMENSION	PIÈCES/EMB.	EMB./PAL.
<b>ISOTEX 4X4 (160 gr/m²) - certifié Q-Bat - (blanc)</b>	4165	4165001050	50 m X 100 cm	1	33
	4167	4167001050	50 m X 110 cm	1	33
<b>ISOTEX 4X4 (160 gr/m²) - certifié - (orange)</b>	4166	4166001050	50 m X 100 cm	1	33



NOM	STOCK	NR ARTICLE	DIMENSION	PIÈCES/EMB.	EMB./PAL.
<b>MOUCHOIR (à plat)</b>	4170	4170100050	33 X 50 cm	100	60
<b>MOUCHOIR (coin)</b>	4171	4171025010	10 cm	25	
	4172	4172025020	20 cm	25	



## ACCESSOIRES



NOM	STOCK	NR ARTICLE	DIMENSION	PIÈCES/EMB.
<b>ISOKIT</b> - 75 Chevilles à clou - 50 Ecarteurs - 10 Raccords	1600	S	1600755010	75 50 10



NOM	STOCK	NR ARTICLE	DIMENSION	PIÈCES/EMB.	
<b>ISO CONNECT</b>	1612		1612100030	30 mm	100

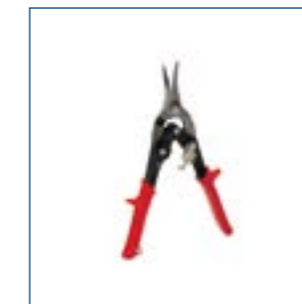
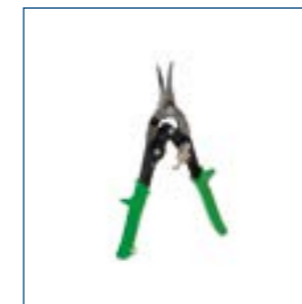
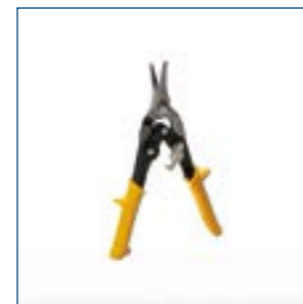


NOM	STOCK	NR ARTICLE	DIMENSION	PIÈCES/EMB.	
<b>ISOCOVER JOINT</b>	1620		1620001005	5 m	1

## ACCESSOIRES



NOM	STOCK	NR ARTICLE	DIMENSION	PIÈCES/EMB.	
<b>ISOCALE</b>	1671		1671100003	3 mm	100
	1672		1672100005	5 mm	100
	1673		1673100008	8 mm	100
	1674		1674100010	10 mm	100
	1675		1675100015	15 mm	100



NOM	STOCK	NR ARTICLE	DIMENSION	PIÈCES/EMB.
<b>PINCE POUR PROFILÉS</b>	1200		1200006000	6
<b>PINCE POUR PROFILÉS (vert - droitier)</b>	1201		1201005000	5
<b>PINCE POUR PROFILÉS (rouge - gaucher)</b>	1202		1202005000	5

## ACCESSOIRES



NOM	STOCK	NR ARTICLE	DIMENSION	PIÈCES/EMB.
PINCE MULTI COUP	1205	1205001000		1



NOM	STOCK	NR ARTICLE	DIMENSION	PIÈCES/EMB.
PINCE PVC APU Z12	1210	1210001000		1

## NOTES

## RECOMMANDATIONS POUR L'EMPLOI DES PROFILÉS DE FINITION DANS LES TRAVAUX AVEC DES ENDUITS INTÉRIEURS ET EXTÉRIEURS.

**DONNÉES TECHNIQUES ET GARANTIE :** Nous garantissons la qualité irréprochable des matières premières utilisées pour fabriquer nos profilés pour enduits (galvanisé sendzimir 275 gr, aluzinc, aluminium, acier inoxydable AISI 304, PVC).

Toutefois, **nous ne pouvons garantir leur résistance contre la corrosion.** En effet, les propriétés chimiques et physiques des enduits présents sur le marché sont diverses et relèvent de la responsabilité de leurs fabricants. C'est pourquoi il faut toujours se renseigner auprès du fabricant d'enduits sur la compatibilité de son produit avec la matière du profilé à utiliser.

**En ce qui concerne l'utilisation des profilés dans des milieux humides et particulièrement à l'extérieur,** il est conseillé de ne jamais employer de profilés galvanisés (\*). Dans la plupart des cas, **on emploiera plutôt des profilés en aluminium laqués, en inox 304 ou en PVC** (il est déconseillé d'utiliser des profilés en alu naturel non laqués dans des cimentages ou enduits à base de ciment).

**NB :**

- ne pas utiliser des outils ou accessoires galvanisés avec des profilés inoxydables pour éviter la rouille erratique.
- toujours stocker les profilés dans un endroit sec et couvert.

**ASSISTANCE TECHNIQUE :** Vous pouvez obtenir gratuitement sur simple demande des **échantillons de profilés, des fiches techniques ou des instructions de pose sur chantier** auprès de votre distributeur qui pourra, si nécessaire, vous mettre en contact avec un de nos délégués technico-commerciaux.

(\*) Veuillez vous référer au tableau « Europrofiles » ci-après afin de vérifier la compatibilité entre les différents types de profilés et les enduits.

NATURE DE L'ENDUIT À BASE DE :	NORME	INTÉRIEUR (1)					EXTÉRIEUR					EXTÉRIEUR INDUSTRIEL/MARIN		
		GALVA	ALU	ALU REVÊTU	INOX	PVC	PVC	GALVA (2)	ALU (3)	ALU REVÊTU	INOX	PVC	INOX	PVC
GYPSE	NBN EN 13279-1	✓	✓	✓	✓	✓	✗	✗	✗	✗	✗	✗	✗	✗
CIMENT ET/OU CHAUX	NBN EN 998-1	✓	✓	✓	✓	✓	✓	✓	(3)	✓	✓	✓	✓	✓
LIANT ORGANIQUE : E.A. SILICATE SILICONE	NBN EN 15824	✓	✓	✓	✓	✓	✓	✗	(3)	✓	✓	✓	✓	✓
		✓	✓	✓	✓	✓	✓	✗	(3)	✓	✓	✓	✓	✓
		✓	✓	✓	✓	✓	✓	✗	(3)	✓	✓	✓	✓	✓

(1) Les parois soumises à des projections d'eau ainsi que les locaux caractérisés par un climat intérieur très humide = inox

(2) L'acier protégé par une couche d'alliage aluzinc (AZ 150) est à exclure en extérieur. La cornière en acier galvanisé Z275, noyée complètement, convient avec un enduit épais (>10 mm) peu capillaire (W2 selon la norme NBN EN 998-1) et pour des parois non soumises à de fortes précipitations. Il est à exclure lorsqu'il s'agit de l'enduit de base mince d'un ETICS.

(3) Ne convient que pour les enduits de base minces des ETICS.

✗ Non applicable.

## GLOSSAIRE PAR NUMÉRO DE PRODUIT

N°	NOM	PAGE	N°	NOM	PAGE
0013	CORNER (10 mm)	43	0180	WIDRA APK (17 mm)	78
0014	CORNER (15 mm)	47	0181	WIDRA APS (15 mm)	76
0015	CORNER (10 mm)	43	0182	WIDRA IP (10 mm)	45, 70
0023	PLASTOP (9 mm)	51	0191	PLASTO MICRO (1 mm - 9,5 mm)	12
0103	CORNERPLAC (1 + 6 mm)	6	0192	PLASTO MICRO (1 mm - 15 mm)	12
0110	MINIGYP (3 mm)	36	0193	PLASTO MICRO (1 mm - 18 mm)	12
0111	MINIGYP (3 mm)	36	0194	PLASTO MICRO (1 mm - 25 mm)	12
0112	PERFOR (7 mm)	39	0195	PLACSTOP Z (1 mm - 9,5-25 mm)	17
0113	MICROMESH (1 mm)	6	0200	CONTROL JOINT ALU (1 mm)	19
0114	GALVAPLAC (1 mm)	7	0203	CORNERPLAC ALU (1 + 6 mm)	6
0118	SUPLEX (15 mm)	47	0211	MINIGYP ALU (3 mm)	36
0119	ANGLEX (10 mm)	45	0212	PERALU (7 mm)	39
0120	GALSTOP (3 mm)	48	0214	CORNER ALU (10 mm)	43, 71
0122	GALSTOP (9 mm)	50	0216	ALUPLAC GWS (3 mm)	104
0123	PLASTOP (9 mm)	51	0217	ALUPLAC (1 mm - 135°)	8
0124	PLASTOP (12 mm)	52	0218	ALUPLAC (1 mm)	7
0126	GALSTOP (6 mm)	49	0219	ANGLALU (10 mm)	45
0127	GALSTOP (6 mm)	49	0220	ALUSTOP (3 mm)	48
0128	PLASTO MICRO (1 mm - 12,5 mm)	12	0222	ALUSTOP (9 mm)	50, 79
0130	PLACSTOP L (1 mm - 12,5 mm)	12	0224	STOP ALU (12 mm)	52, 81
0131	MINIMESH (3 mm)	36	0226	ALUSTOP (6 mm)	49
0132	PERGYPLUS (7 mm)	40	0227	ALUSTOP (6 mm)	49
0133	PLACSTOP L (1 mm - 9,5 mm)	12	0229	PLACSTOP ALU (1 mm - 12,5 mm)	13
0136	PLACSTOP L (1 mm - 15 mm)	12	0238	PERCAR ALU (7 mm)	41
0138	PERCAR (7 mm)	41	0240	REGLALU (6 mm)	55
0139	PERCAR (7 mm)	42	0241	REGLALU (10 mm)	56, 88
0140	REGLE (6 mm)	55	0262	ALUSTOP (12 mm)	82
0141	REGLE (10 mm)	56	0264	ALUPLAC ECO (1 mm)	7
0144	REGLE ECO (6 mm)	55	0280	AERO PROFIL (30 X 50 mm)	122
0152	CADERSTOP L (10 mm)	54	0281	AERO PROFIL (30 X 70 mm)	122
0153	CADERSTOP U (10 mm)	54	0282	AERO PROFIL (30 X 100 mm)	122
0155	CADERFIX (12 mm)	53	0283	AERO BAND (60 m X 50 mm)	122
0156	CADER RACCORD	53	0298	ISOBORD ALU (90 mm)	121
0157	CADER CLIPS	53	0299	ISOBORD ALU (110 mm)	121
0161	CADERPLAC L (1 mm - 12,5 mm)	16	0300	ISOBORD ALU (130 mm)	121
0162	CADERPLAC L (1 mm - 12,5 mm)	16	0301	ISOBORD ALU (150 mm)	121
0163	CADERPLAC L (1 mm - 12,5 mm)	16	0302	ISOBORD ALU (160 mm)	121
0164	GALVAPLAC ECO (1 mm)	7	0303	ISOBORD ALU (170 mm)	121
0165	CADERPLAC L (1 mm - 15 mm)	16	0304	ISOBORD ALU (180 mm)	121
0166	CADERPLAC L (1 mm - 15 mm)	16	0305	ISOBORD ALU (190 mm)	121
0167	CADERPLAC L (1 mm - 15 mm)	16	0306	ISOBORD ALU (200 mm)	121
0168	CADERPLAC L (1 mm - 15 mm)	16	0307	ISOBORD ALU (210 mm)	121
0169	CADERPLAC L (1 mm - 12,5 mm)	16	0308	ISOBORD ALU (220 mm)	121
0170	CADERPLAC L (1 mm - 12,5 mm)	16	0309	ISOBORD ALU (230 mm)	121
0171	CADERPLAC U (1 mm - 12,5 mm)	16	0310	ISOBORD ALU (240 mm)	121
0173	CADERPLAC U (1 mm - 12,5 mm)	17	0311	ISOBORD ALU (250 mm)	121
0174	WIDRA AP (15 mm)	76	0317	ISOCOVERT ALU (90 - 60 mm)	120
0175	WIDRA APA (15 mm)	76	0318	ISOCOVERT ALU (110 - 80 mm)	120
0176	WIDRA APB (15 mm)	76	0319	ISOCOVERT ALU (130 - 100 mm)	120
0177	WIDRA APBK (17 mm)	78	0320	ISOCOVERT ALU (150 - 120 mm)	120
0179	WIDRA APHK (17 mm)	87	0321	ISOCOVERT ALU (160 - 130 mm)	120

## GLOSSAIRE PAR NUMÉRO DE PRODUIT

N°	NOM	PAGE	N°	NOM	PAGE
0322	ISOCOVERT ALU (170 - 140 mm)	120	0425	INOSTOP (3 mm)	48
0323	ISOCOVERT ALU (180 - 150 mm)	120	0426	INOSTOP (6 mm)	49
0324	ISOCOVERT ALU (190 - 160 mm)	120	0427	INOSTOP (6 mm)	49
0325	ISOCOVERT ALU (200 - 170 mm)	120	0428	WIDRA APE (15 mm)	76
0336	ALUSOCLE - 1 mm (30 mm)	116	0429	WIDRA IPE (10 mm)	45, 70
0337	ALUSOCLE - 1 mm (40 mm)	116	0431	PLACSTOP L INOX (1 mm - 12,5 mm)	12
0338	ALUSOCLE - 1 mm (50 mm)	116	0438	PERCAR INOX (7 mm)	41
0339	ALUSOCLE - 1 mm (60 mm)	116	0440	REGLINOX (6 mm)	55
0340	ALUSOCLE - 1 mm (70 mm)	116	0441	REGLINOX (10 mm)	56, 88
0341	ALUSOCLE - 1 mm (80 mm)	116	0462	INOSTOP (12 mm)	82
0342	ALUSOCLE - 1 mm (90 mm)	116	0471	INOSOCLE (30 mm)	118
0351	ALUSOCLE - 1,2 mm (110 mm)	117	0472	INOSOCLE (40 mm)	118
0352	ALUSOCLE - 1,2 mm (130 mm)	117	0473	INOSOCLE (50 mm)	118
0353	ALUSOCLE - 1,2 mm (150 mm)	117	0474	INOSOCLE (60 mm)	118
0354	ALUSOCLE - 1,2 mm (170 mm)	117	0475	INOSOCLE (70 mm)	118
0355	ALUSOCLE - 1,2 mm (190 mm)	117	0476	INOSOCLE (80 mm)	118
0356	ALUSOCLE - 1,2 mm (210 mm)	117	0478	INOSOCLE (100 mm)	118
0357	ALUSOCLE - 1,2 mm (230 mm)	117	0480	INOSOCLE (120 mm)	118
0358	ALUSOCLE - 1,2 mm (250 mm)	117	0482	INOSOCLE (140 mm)	118
0360	ISOBORD ALU (30 mm)	121	0484	INOSOCLE (160 mm)	118
0361	ISOBORD ALU (40 mm)	121	0486	INOSOCLE (180 mm)	118
0362	ISOBORD ALU (50 mm)	121	0494	INOPLAC (1 mm)	7
0363	ISOBORD ALU (60 mm)	121	0495	INOPLAC GWS (3 mm)	104
0364	ISOBORD ALU (70 mm)	121	0627	GALSTOP COLOR (6 mm)	49
0365	ISOBORD ALU (80 mm)	121	1012	STUCLOPER ECO (65 m² - +/- 1,20 X 54,17 m)	66
0366	ISOBORD ALU (100 mm)	121	1013	POUTRECLIPS	66
0367	ISOBORD ALU (120 mm)	121	1016	STUCLOPER (50 m² - +/- 0,9 X 55,55 m)	66
0368	ISOBORD ALU (140 mm)	121	1017	STUCLOPER (50 m² - +/- 1,2 X 41,66 m)	66
0369	ALUSOCLE - 1,2 mm (220 mm)	117	1022	PAPER JOINT TAPE	29
0370	ALUSOCLE - 1,2 mm (240 mm)	117	1027	BALKENFIX (50 m X 16,5 cm)	98
0389	ISOCOVERT ALU (70 - 40 mm)	120	1028	BALKENFIX (50 m X 20 cm)	98
0390	ISOCOVERT ALU (80 - 50 mm)	120	1029	BALKENFIX (50 m X 25 cm)	98
0391	ISOCOVERT ALU (100 - 70 mm)	120	1030	BALKENFIX (50 m X 33 cm)	98
0392	ISOCOVERT ALU (120 - 90 mm)	120	1033	MICROFIX	29
0393	ISOCOVERT ALU (140 - 110 mm)	120	1038	STRAITFLEX MUD-PRO2	30
0394	ALUSOCLE - 1,2 mm (100 mm)	117	1039	STRAITFLEX ROLLER 300 MID FLEX	30
0395	ALUSOCLE - 1,2 mm (120 mm)	117	1040	STRAITFLEX EXTENSION POLE	31
0396	ALUSOCLE - 1,2 mm (140 mm)	117	1046	QUICK STICK	29
0397	ALUSOCLE - 1,2 mm (160 mm)	117	1151	JOUE DE FENÊTRE (galva) - 110-145 mm	21
0398	ALUSOCLE - 1,2 mm (180 mm)	117	1152	JOUE DE FENÊTRE (galva) - 146-170 mm	21
0399	ALUSOCLE - 1,2 mm (200 mm)	117	1153	JOUE DE FENÊTRE (galva) - 171-195 mm	21
0411	MINIGYP INOX (3 mm)	36, 104	1154	JOUE DE FENÊTRE (galva) - 196-234 mm	21
0413	CORNER INOX (10 mm)	44, 72	1155	JOUE DE FENÊTRE (galva) - 235 mm	21
0415	CORNER INOX (10 mm)	44, 72	1156	JOUE DE FENÊTRE (galva) - 236-295 mm	21
0418	SUPLEX INOX (15 mm)	47, 75	1157	JOUE DE FENÊTRE (galva) - 296-395 mm	21
0419	ANGLINOX (10 mm)	45	1158	JOUE DE FENÊTRE (galva) - 396-450 mm	21
0420	STOPINOX (9 mm)	51, 80	1161	JOUE DE FENÊTRE WR verte (galva) - 110-135 mm	23
0421	STOPINOX (12 mm)	52, 81	1162	JOUE DE FENÊTRE WR verte (galva) - 136-155 mm	23
0422	INOSTOP (9 mm)	50, 79	1163	JOUE DE FENÊTRE WR verte (galva) - 156-180 mm	23
0423	STOPINOX (10 mm)	51, 80			
0424	STOPINOX (16 mm)	83			

## GLOSSAIRE PAR NUMÉRO DE PRODUIT

N°	NOM	PAGE	N°	NOM	PAGE
1164	JOUE DE FENÊTRE WR verte (galva) - 181-215 mm	23	1271	JOUE DE FENÊTRE WAB orange (aluminium) - 110-135 mm	26
1165	JOUE DE FENÊTRE WR verte (galva) - 216-270 mm	23	1272	JOUE DE FENÊTRE WAB orange (aluminium) - 136-155 mm	26
1166	JOUE DE FENÊTRE WR verte (galva) - 271-365 mm	23	1273	JOUE DE FENÊTRE WAB orange (aluminium) - 156-180 mm	26
1167	JOUE DE FENÊTRE WR verte (galva) - 366-450 mm	23	1274	JOUE DE FENÊTRE WAB orange (aluminium) - 181-215 mm	26
1171	JOUE DE FENÊTRE WAB orange (galva) - 110-135 mm	25	1275	JOUE DE FENÊTRE WAB orange (aluminium) - 216-270 mm	26
1172	JOUE DE FENÊTRE WAB orange (galva) - 136-155 mm	25	1276	JOUE DE FENÊTRE WAB orange (aluminium) - 271-365 mm	26
1173	JOUE DE FENÊTRE WAB orange (galva) - 156-180 mm	25	1277	JOUE DE FENÊTRE WAB orange (aluminium) - 366-450 mm	26
1174	JOUE DE FENÊTRE WAB orange (galva) - 181-215 mm	25	1440	CLIPS S	94
1175	JOUE DE FENÊTRE WAB orange (galva) - 216-270 mm	25	1441	CLIPS SLL	94
1176	JOUE DE FENÊTRE WAB orange (galva) - 271-365 mm	25	1442	CLIPS XL	94
1177	JOUE DE FENÊTRE WAB orange (galva) - 366-450 mm	25	1600	ISOKIT	130
1200	PINCE POUR PROFILÉS	31, 67, 100, 131	1601	ISOFIX GECKO (8 X 100 mm)	126
1201	PINCE POUR PROFILÉS (vert-droitier)	31, 67, 100, 131	1602	ISOFIX DSH K (clou PVC - 10 X 90 mm)	126
1202	PINCE POUR PROFILÉS (rouge-gaucher)	31, 67, 100, 131	1603	ISOFIX DSH K (clou PVC - 10 X 110 mm)	126
1205	PINCE MULTI COUP	32, 67, 100, 132	1604	ISOFIX DSH K (clou PVC - 10 X 130 mm)	126
1206	PINCE À SERTIR LATT-FIX	68, 101	1605	ISOFIX DSH K (clou PVC - 10 X 140 mm)	126
1207	PINCE GALTO	101	1606	ISOFIX DSH K (clou PVC - 10 X 150 mm)	126
1210	PINCE PVC APU Z12	68, 101, 132	1607	ISOFIX DSH K (clou PVC - 10 X 160 mm)	126
1251	JOUE DE FENÊTRE (aluminium) - 110-145 mm	22	1608	ISOFIX DSH K (clou PVC - 10 X 170 mm)	126
1252	JOUE DE FENÊTRE (aluminium) - 146-170 mm	22	1610	ISOFIX DSH K (clou PVC - 10 X 190 mm)	126
1253	JOUE DE FENÊTRE (aluminium) - 171-195 mm	22	1612	ISO CONNECT	130
1254	JOUE DE FENÊTRE (aluminium) - 196-234 mm	22	1620	ISOCOVERT JOINT	130
1255	JOUE DE FENÊTRE (aluminium) - 235 mm	22	1621	ISOFIX MAXI TSD (clou métal - 8 X 80 mm)	128
1256	JOUE DE FENÊTRE (aluminium) - 236-295 mm	22	1622	ISOFIX MAXI TSD (clou métal - 8 X 100 mm)	128
1257	JOUE DE FENÊTRE (aluminium) - 296-395 mm	22	1623	ISOFIX MAXI TSD (clou métal - 8 X 120 mm)	128
1258	JOUE DE FENÊTRE (aluminium) - 396-450 mm	22	1624	ISOFIX MAXI TSD (clou métal - 8 X 140 mm)	128
1261	JOUE DE FENÊTRE WR verte (aluminium) - 110-135 mm	24	1625	ISOFIX MAXI TSD (clou métal - 8 X 160 mm)	128
1262	JOUE DE FENÊTRE WR verte (aluminium) - 136-155 mm	24	1626	ISOFIX MAXI TSD (clou métal - 8 X 180 mm)	128
1263	JOUE DE FENÊTRE WR verte (aluminium) - 156-180 mm	24	1627	ISOFIX MAXI TSD (clou métal - 8 X 200 mm)	128
1264	JOUE DE FENÊTRE WR verte (aluminium) - 181-215 mm	24	1628	ISOFIX MAXI TSD (clou métal - 8 X 220 mm)	128
1265	JOUE DE FENÊTRE WR verte (aluminium) - 216-270 mm	24	1629	ISOFIX MAXI TSD (clou métal - 8 X 240 mm)	128
1266	JOUE DE FENÊTRE WR verte (aluminium) - 271-365 mm	24	1630	ISOFIX MAXI TSD (clou métal - 8 X 260 mm)	128
1267	JOUE DE FENÊTRE WR verte (aluminium) - 366-450 mm	24	1631	ISOFIX MAXI TSD (clou métal - 8 X 280 mm)	128
			1632	ISOFIX MAXI TSD (clou métal - 8 X 300 mm)	128
			1633	ISOFIX MAXI TSD-V KN (clou PVC - 8 X 100 mm)	127
			1634	ISOFIX MAXI TSD-V KN (clou PVC - 8 X 120 mm)	127
			1635	ISOFIX MAXI TSD-V KN (clou PVC - 8 X 140 mm)	127
			1636	ISOFIX MAXI TSD-V KN (clou PVC - 8 X 160 mm)	127
			1637	ISOFIX MAXI TSD-V KN (clou PVC - 8 X 180 mm)	127
			1638	ISOFIX MAXI TSD-V KN (clou PVC - 8 X 200 mm)	127
			1639	ISOFIX MAXI TSD-V KN (clou PVC - 8 X 220 mm)	127
			1640	ISOFIX MAXI TSD-V KN (clou PVC - 8 X 240 mm)	127
			1641	ISOFIX MAXI TSD-V KN (clou PVC - 8 X 260 mm)	127
			1642	ISOFIX MAXI TSD-V KN (clou PVC - 8 X 280 mm)	127
			1643	ISOFIX MAXI TSD-V KN (clou PVC - 8 X 300 mm)	127
			1671	ISOCALE (3 mm)	131

## GLOSSAIRE PAR NUMÉRO DE PRODUIT

N°	NOM	PAGE	N°	NOM	PAGE
1672	ISOCALE (5 mm)	131	2404	DILATINOX (8 mm)	58
1673	ISOCALE (8 mm)	131	2406	DILAT PVC INOX MINI (6 + 8 mm)	113
1674	ISOCALE (10 mm)	131	2407	DILAT PVC INOX MAXI (6 + 12 mm)	113
1675	ISOCALE (15 mm)	131	2801	COUVRE JOINT À CLIPSER - PVC (plat - 50 mm - CLIPS S)	93
2001	DILATGAL (10 mm)	59, 89	2803	COUVRE JOINT À CLIPSER - PVC (plat - 70 mm - CLIPS S)	93
2002	DILATGAL (15 mm)	90	2803	COUVRE JOINT À CLIPSER - PVC (plat - 70 mm - CLIPS SLL)	93
2003	DILATGAL (20 mm)	91	2804	COUVRE JOINT À CLIPSER - PVC (plat - 90 mm - CLIPS S)	93
2004	GALSTOP PVC (10 mm)	80	2804	COUVRE JOINT À CLIPSER - PVC (plat - 90 mm - CLIPS SLL)	93
2005	GALSTOP PVC (15 mm)	82	2811	COUVRE JOINT À CLIPSER - PVC (coin intérieur 90° - 50 mm - CLIPS S)	93
2006	REND PERFO PVC (10 mm)	85	2813	COUVRE JOINT À CLIPSER - PVC (coin intérieur 90° - 70 mm - CLIPS S)	93
2007	REND PERFO PVC (15 mm)	86	2813	COUVRE JOINT À CLIPSER - PVC (coin intérieur 90° - 70 mm - CLIPS SLL)	93
2008	REND PVC (10 mm)	85	2814	COUVRE JOINT À CLIPSER - PVC (coin intérieur 90° - 90 mm - CLIPS S)	93
2009	REND PVC (15 mm)	86	2814	COUVRE JOINT À CLIPSER - PVC (coin intérieur 90° - 90 mm - CLIPS SLL)	93
2010	REND PVC (20 mm)	87	3049	CHEVILLES À FRAPPER 5-35 mm (seau)	32
2012	STOP PVC (10 mm)	81	3050	CHEVILLES À FRAPPER 6-40 mm (petit seau)	33
2013	STOP PVC (15 mm)	82	3051	CHEVILLES À FRAPPER 6-40 mm (seau)	32
2014	STOP PVC (20 mm)	83	3053	CHEVILLES À FRAPPER 6-60 mm (petit seau)	33
2110	CORNER RONDO PVC (10 mm)	73	3054	CHEVILLES À FRAPPER 6-60 mm (seau)	32
2112	PERFOR PVC (10 mm)	73	3055	CHEVILLES À FRAPPER 8-60 mm (petit sachet)	33
2113	CORNER PVC (10 mm)	73	3056	CHEVILLES À FRAPPER 8-80 mm (petit sachet)	33
2114	CORNER PVC (15 mm)	77	3351	ALUSOCLE - 1 mm (110 mm)	116
2115	CORNER PVC (10 mm)	74	3352	ALUSOCLE - 1 mm (130 mm)	116
2118	SUPLEX PVC (15 mm)	77	3353	ALUSOCLE - 1 mm (150 mm)	116
2170	GALSTOP PVC (20 mm)	84	3354	ALUSOCLE - 1 mm (170 mm)	116
2191	DILATMESH (1 mm)	19	3355	ALUSOCLE - 1 mm (190 mm)	116
2201	COUVRE JOINT À CLIPSER - ALU (plat - 50 mm - CLIPS S)	92	3356	ALUSOCLE - 1 mm (210 mm)	116
2203	COUVRE JOINT À CLIPSER - ALU (plat - 70 mm - CLIPS S)	92	3357	ALUSOCLE - 1 mm (230 mm)	116
2203	COUVRE JOINT À CLIPSER - ALU (plat - 70 mm - CLIPS SLL)	92	3358	ALUSOCLE - 1 mm (250 mm)	116
2204	COUVRE JOINT À CLIPSER - ALU (plat - 90 mm - CLIPS S)	92	3369	ALUSOCLE - 1 mm (220 mm)	116
2204	COUVRE JOINT À CLIPSER - ALU (plat - 90 mm - CLIPS SLL)	92	3370	ALUSOCLE - 1 mm (240 mm)	116
2205	COUVRE JOINT À CLIPSER - ALU (plat - 120 mm - CLIPS SLL)	92	3394	ALUSOCLE - 1 mm (100 mm)	116
2205	COUVRE JOINT À CLIPSER - ALU (plat - 120 mm - CLIPS XL)	92	3395	ALUSOCLE - 1 mm (120 mm)	116
2211	COUVRE JOINT À CLIPSER - ALU (coin intérieur 90° - 50 mm - CLIPS S)	92	3396	ALUSOCLE - 1 mm (140 mm)	116
2213	COUVRE JOINT À CLIPSER - ALU (coin intérieur 90° - 70 mm - CLIPS S)	92	3397	ALUSOCLE - 1 mm (160 mm)	116
2213	COUVRE JOINT À CLIPSER - ALU (coin intérieur 90° - 70 mm - CLIPS SLL)	92	3398	ALUSOCLE - 1 mm (180 mm)	116
2214	COUVRE JOINT À CLIPSER - ALU (coin intérieur 90° - 90 mm - CLIPS S)	92	3399	ALUSOCLE - 1 mm (200 mm)	116
2214	COUVRE JOINT À CLIPSER - ALU (coin intérieur 90° - 90 mm - CLIPS SLL)	92	4040	ARMATEX (100 gr/m²) - 100 m X 12,5 cm	64
2215	COUVRE JOINT À CLIPSER - ALU (coin intérieur 90° - 120 mm - CLIPS SLL)	92	4041	ARMATEX (100 gr/m²) - 100 m X 25 cm	64
2215	COUVRE JOINT À CLIPSER - ALU (coin intérieur 90° - 120 mm - CLIPS XL)	92	4042	ARMATEX (100 gr/m²) - 100 m X 50 cm	64
2401	DILATINOX (10 mm)	59, 89	4043	ARMATEX (100 gr/m²) - 100 m X 100 cm	64
2402	DILATINOX (15 mm)	90	4044	ARMATEX (75 gr/m²) - 100 m X 12,5 cm	64
			4045	ARMATEX (75 gr/m²) - 100 m X 25 cm	64
			4046	ARMATEX (75 gr/m²) - 100 m X 50 cm	64
			4047	ARMATEX (75 gr/m²) - 100 m X 100 cm	64
			4090	JOINT TAPE BESTAPE	27

## GLOSSAIRE PAR NUMÉRO DE PRODUIT

N°	NOM	PAGE	N°	NOM	PAGE
4140	FASSATEX (blanc - 145 gr/m <sup>2</sup> - 50 m X 100 cm)	98	8030	DILAT PVC GWS (6 mm)	112
4141	FASSATEX (bleu - 145 gr/m <sup>2</sup> - 50 m X 100 cm)	98	8031	REGLE PVC (6 mm)	56
4142	FASSATEX (orange - 145 gr/m <sup>2</sup> - 50 m X 100 cm)	98	8032	REGLE PVC (10 mm)	57, 88
4143	FASSATEX (blanc - 145 gr/m <sup>2</sup> - 50 m X 33 cm)	98	8034	DILAT PVC GWS "V" (3 mm)	112
4144	FASSATEX (blanc - 145 gr/m <sup>2</sup> - 50 m X 50 cm)	98	8035	DILAT PVC GWS "E" (3 mm)	112
4145	FASSATEX (bleu - 145 gr/m <sup>2</sup> - 50 m X 33 cm)	98	8066	CORNER BEAD PVC (6 mm)	37
4146	FASSATEX (bleu - 145 gr/m <sup>2</sup> - 50 m X 50 cm)	98	8104	APU W23 / STANDARD-UV (4 mm)	123
4165	ISOTEX (blanc - 160 gr/m <sup>2</sup> - 50 m X 100 cm)	129	8108	PROFI MINI PRO (9 mm)	61
4166	ISOTEX (orange - 160 gr/m <sup>2</sup> - 50 m X 100 cm)	129	8112	APU A13 / MIDI (12 mm)	62, 95
4167	ISOTEX (blanc - 160 gr/m <sup>2</sup> - 50 m X 110 cm)	129	8113	GWS EXTRA (3 mm)	104
4170	MOUCHOIR (plat - 33 X 50 cm)	129	8114	PER PVC MAXI GWS (6 mm)	108
4171	MOUCHOIR (coin - 10 cm)	129	8115	APU A14 / UNIVERSAL (15 mm)	95
4172	MOUCHOIR (coin - 20 cm)	129	8123	PER PVC RONDO GWS (3 mm)	105
4190	FIBATAPE (90 m X 100 mm)	27	8124	CORNER REND PVC GWS (3 mm)	109
4210	FASSATEX (blanc - 200 gr/m <sup>2</sup> - 50 m X 100 cm)	99	8125	PLACSTOP PVC (1 mm - 12,5 mm)	13
4220	FASSATEX (blanc - 220 gr/m <sup>2</sup> - 50 m X 100 cm)	99	8126	PLACSTOP PVC (9,5 mm)	14
4330	FASSATEX (blanc - 330 gr/m <sup>2</sup> - 25 m X 100 cm)	99	8127	PLACSTOP PVC (12,5 mm)	14
4820	FIBATAPE (20 m X 48 mm)	27	8128	PLACSTOP PVC (15 mm)	14
4845	FIBATAPE (45 m X 48 mm)	27	8129	PER PVC FLEX GWS (3 mm)	105
4846	FIBATAPE APPLICATOR	30	8166	PROFI INTER PRO (6 mm)	60
4890	FIBATAPE (90 m X 48 mm)	27	8167	PROFI INTER GWS PRO (6 mm)	124
4892	FIBATAPE MOLD X10	27	8168	PROFI MINI GWS PRO (9 mm)	125
4894	FIBATAPE PERFECT FINISH	28	8201	RONDO PLAC PVC (1 mm)	8
4905	CHAPNET VERTEX (50 m X 1 m)	65	8207	RONDO GYP PVC (6 mm)	38
4910	CHAPNET VERTEX (100 m X 1 m)	65	8211	PER PVC GWS PRO (3 mm - bleu)	105
5230	UNIFLEX CORNER (1 mm)	9	8212	PER PVC GWS PRO (3 mm - jaune)	105
5237	UNIFLEX CORNER PVC (1 mm)	9	8213	PER PVC GWS PRO (3 mm - blanc)	105
5300	STRAITFLEX MID FLEX 300 (1 mm)	9	8214	PER PVC GWS PRO (3 mm - orange)	105
5301	PAPER CORNER BEAD (1 mm)	9	8215	PLACSTOP PVC (1 mm - 15 mm)	13
5302	BIG BULL (1 mm)	10	8219	PER PVC GWS PRO 10 X 23 mm (3 mm - blanc)	106
5303	STRAITFLEX ARCH-FLEX 333 (1 mm)	10	8220	PER PVC GWS PRO 10 X 30 mm (3 mm - blanc)	106
5305	PAPER STOP BEAD (1 mm - 12,5 mm)	15	8225	PLACSTOP RONDO PVC (1 mm - 12,5 mm)	14
5306	CORNER BEAD WET-STICK (1 mm)	10	8231	STOP ISO GWS (10 mm)	115
5307	WET-FLEX (1 mm)	11	8233	STOP ISO GWS (3 mm)	114
6000	GRIP-LATT PLUS (20 mm)	63, 96	8234	STOP ISO GWS (6 mm)	114
6018	GALTO (25 mm)	96	8235	STOP ISO GWS DUO PRO (3 / 6 mm)	114
6028	GALTO (25 mm)	97	8236	STOP ISO GWS (6 mm)	115
6100	NER-LATT (20 mm)	63, 96	8289	APU W38 / PUR-FIX PRO K (10 mm)	125
6400	NER-LATT INOX (20 mm)	63, 96	8299	APU W38 / PUR-FIX PRO S (3 mm)	123
6418	GALTO INOX (25 mm)	96	8313	GWS ISOCORNER (3 mm)	106
6428	GALTO INOX (25 mm)	97	8403	CORNER BEAD PVC ECO (3 mm)	37, 107
6828	GALTO PVC (25 mm)	97	8406	CORNER BEAD PVC ECO (6 mm)	38, 108
8001	CORNER BEAD PVC (1 mm)	8	8410	CORNER BEAD PVC ECO (10 mm)	46, 75
8003	CORNER BEAD PVC (3 mm)	37	8413	PER PVC GWS ECO (3 mm - blanc)	105
8004	CORNER BEAD PVC (4 mm)	107	8424	CORNER REND PVC GWS ECO (3 mm)	109
8006	CORNER BEAD PVC (6 mm)	107	8441	SOCLE PVC GWS PRO (80 mm)	119
8010	CORNER BEAD PVC (10 mm)	46, 74	8443	SOCLE PVC GWS PRO (100 mm)	119
8011	CORNER BEAD PVC (10 mm)	46, 75	8453	SOCLE PVC GWS PRO (150 mm)	119
8015	CORNER BEAD PVC (15 mm)	47, 77	8466	CORNER BEAD PVC ECO INTER (6 mm)	38
8025	PLACSTOP PVC (1 mm - 12,5 mm)	13	8495	SOCLE PVC GWS PRO (120 mm)	119
8026	CADERPLAC L PVC (1 mm - 9,5-25 mm)	17	8496	SOCLE PVC GWS PRO (140 mm)	119
8027	CADERPLAC U PVC (1 mm - 9,5-25 mm)	18	8497	SOCLE PVC GWS PRO (160 mm)	119

## GLOSSAIRE PAR NUMÉRO DE PRODUIT

N°	NOM	PAGE	N°	NOM	PAGE
8498	SOCLE PVC GWS PRO (180 mm)	119	9610	STOP BEAD PVC (10 mm - gris)	81
8499	SOCLE PVC GWS PRO (200 mm)	119	9611	STOP BEAD PVC (10 mm - beige)	81
8501	DILATPLAC PVC (1 mm)	19	9615	STOP BEAD PVC (15 mm - gris)	83
8503	DILAT PVC (3 mm)	58	9616	STOP BEAD PVC (15 mm - beige)	83
8506	DILAT PVC (6 mm)	58	9710	REND BEAD PVC (10 mm - gris)	85
8510	DILAT PVC (10 mm)	59, 89	9711	REND BEAD PVC (10 mm - beige)	85
8511	FLEX JOINT PVC (1 mm)	20	9715	REND BEAD PVC (15 mm - gris)	86
8515	DILAT PVC (15 mm)	90	9716	REND BEAD PVC (15 mm - beige)	86
8610	STOP BEAD PVC (10 mm)	52, 81	9808	PROFI INTER GWS LIPPE COLOR (6 mm)	124
8615	STOP BEAD PVC (15 mm)	83	9809	PROFI MINI GWS LIPPE COLOR (9 mm)	125
8620	STOP BEAD PVC (20 mm)	84	9914	CORNER ALU COLOR (10 mm - beige clair)	71
8633	STOP BEAD PVC (3 mm)	48	9914	CORNER ALU COLOR (10 mm - beige ocre)	71
8666	STOP BEAD PVC (6 mm)	50	9914	CORNER ALU COLOR (10 mm - beige sable)	71
8703	STOP PVC GWS PRO (3 mm)	110	9914	CORNER ALU COLOR (10 mm - beige saumon)	71
8704	STOP PVC GWS PRO (6 mm)	110	9914	CORNER ALU COLOR (10 mm - blanc cassé)	71
8705	STOP PVC GWS PRO (10 mm)	110	9914	CORNER ALU COLOR (10 mm - bleu clair)	71
8706	STOP PVC GWS PRO (15 mm)	111	9914	CORNER ALU COLOR (10 mm - gris beige)	71
8710	REND BEAD PVC (10 mm)	85	9914	CORNER ALU COLOR (10 mm - gris ciment)	71
8715	REND BEAD PVC (15 mm)	86	9914	CORNER ALU COLOR (10 mm - rose clair)	71
8804	APU W23+ / STANDARD-PLUS (4 mm)	123	9914	CORNER ALU COLOR (10 mm - rouge corail)	71
8808	PROFI INTER GWS LIPPE (6 mm)	124	9922	ALUSTOP COLOR (9 mm - beige clair)	79
8809	PROFI MINI GWS LIPPE (9 mm)	125	9922	ALUSTOP COLOR (9 mm - beige ocre)	79
8812	PLACSTOP TAPE PVC (1 mm - 12,5 mm)	14	9922	ALUSTOP COLOR (9 mm - beige sable)	79
8815	PLACSTOP TAPE PVC (1 mm - 15 mm)	14	9922	ALUSTOP COLOR (9 mm - beige saumon)	79
8825	PLACSTOP LIPPE PVC (1 mm - 12,5 mm)	15	9922	ALUSTOP COLOR (9 mm - blanc cassé)	79
8866	PROFI INTER ECO LIPPE (6 mm)	60	9922	ALUSTOP COLOR (9 mm - bleu clair)	79
8888	PROFI MINI LIPPE (9 mm)	61	9922	ALUSTOP COLOR (9 mm - gris beige)	79
9001	DILATGAL COLOR (10 mm - beige)	89	9922	ALUSTOP COLOR (9 mm - gris ciment)	79
9002	DILATGAL COLOR (15 mm - beige)	90	9922	ALUSTOP COLOR (9 mm - rose clair)	79
9003	DILATGAL COLOR (20 mm - beige)	91	9922	ALUSTOP COLOR (9 mm - rouge corail)	79
9004	DILAT PVC GWS (6 mm - beige)	112			
9005	DILAT PVC GWS (6 mm - gris)	112			
9010	CORNER BEAD PVC (10 mm - gris)	74			
9011	CORNER BEAD PVC (10 mm - gris)	75			
9012	CORNER BEAD PVC (10 mm - beige)	74			
9013	CORNER BEAD PVC (10 mm - beige)	75			
9015	CORNER BEAD PVC (15 mm - gris)	77			
9016	CORNER BEAD PVC (15 mm - beige)	77			
9110	CORNER RONDO PVC COLOR (10 mm - beige)	73			
9115	CORNER PVC COLOR (10 mm - beige)	74			
9115	CORNER PVC COLOR (10 mm - gris)	74			
9160	GALSTOP PVC COLOR (10 mm - beige)	80			
9160	GALSTOP PVC COLOR (10 mm - gris)	80			
9165	GALSTOP PVC COLOR (15 mm - beige)	82			
9165	GALSTOP PVC COLOR (15 mm - gris)	82			
9174	WIDRA APP COLOR (15 mm - blanc)	76			
9401	DILATINOX COLOR (10 mm - beige)	89			
9402	DILATINOX COLOR (15 mm - beige)	90			
9510	DILAT PVC (10 mm - gris)	89			
9511	DILAT PVC (10 mm - beige)	89			
9515	DILAT PVC (15 mm - gris)	90			
9516	DILAT PVC (15 mm - beige)	90			

## NOTES

## GLOSSAIRE PAR ORDRE ALPHABÉTIQUE

NOM	N°	PAGE	NOM	N°	PAGE
AERO BAND (60 m X 50 mm)	0283	122	ALUSTOP COLOR (9 mm - beige clair)	9922	79
AERO PROFIL (30 X 50 mm)	0280	122	ALUSTOP COLOR (9 mm - beige ocre)	9922	79
AERO PROFIL (30 X 70 mm)	0281	122	ALUSTOP COLOR (9 mm - beige sable)	9922	79
AERO PROFIL (30 X 100 mm)	0282	122	ALUSTOP COLOR (9 mm - beige saumon)	9922	79
ALUPLAC (1 mm - 135°)	0217	8	ALUSTOP COLOR (9 mm - blanc cassé)	9922	79
ALUPLAC (1 mm)	0218	7	ALUSTOP COLOR (9 mm - bleu clair)	9922	79
ALUPLAC ECO (1 mm)	0264	7	ALUSTOP COLOR (9 mm - gris beige)	9922	79
ALUPLAC GWS (3 mm)	0216	104	ALUSTOP COLOR (9 mm - gris ciment)	9922	79
ALUSOCLE - 1 mm (30 mm)	0336	116	ALUSTOP COLOR (9 mm - rose clair)	9922	79
ALUSOCLE - 1 mm (40 mm)	0337	116	ALUSTOP COLOR (9 mm - rouge corail)	9922	79
ALUSOCLE - 1 mm (50 mm)	0338	116	ANGLALU (10 mm)	0219	45
ALUSOCLE - 1 mm (60 mm)	0339	116	ANGLEX (10 mm)	0119	45
ALUSOCLE - 1 mm (70 mm)	0340	116	ANGLINOX (10 mm)	0419	45
ALUSOCLE - 1 mm (80 mm)	0341	116	APU A13 / MIDI (12 mm)	8112	62, 95
ALUSOCLE - 1 mm (90 mm)	0342	116	APU A14 / UNIVERSAL (15 mm)	8115	95
ALUSOCLE - 1 mm (100 mm)	3394	116	APU W23 / STANDARD-UV (4 mm)	8104	123
ALUSOCLE - 1 mm (110 mm)	3351	116	APU W23+ / STANDARD-PLUS (4 mm)	8804	123
ALUSOCLE - 1 mm (120 mm)	3395	116	APU W38 / PUR-FIX PRO K (10 mm)	8289	125
ALUSOCLE - 1 mm (130 mm)	3352	116	APU W38 / PUR-FIX PRO S (3 mm)	8299	123
ALUSOCLE - 1 mm (140 mm)	3396	116	ARMATEX (75 gr/m²) - 100 m X 12,5 cm	4044	64
ALUSOCLE - 1 mm (150 mm)	3353	116	ARMATEX (75 gr/m²) - 100 m X 25 cm	4045	64
ALUSOCLE - 1 mm (160 mm)	3397	116	ARMATEX (75 gr/m²) - 100 m X 50 cm	4046	64
ALUSOCLE - 1 mm (170 mm)	3354	116	ARMATEX (75 gr/m²) - 100 m X 100 cm	4047	64
ALUSOCLE - 1 mm (180 mm)	3398	116	ARMATEX (100 gr/m²) - 100 m X 12,5 cm	4040	64
ALUSOCLE - 1 mm (190 mm)	3355	116	ARMATEX (100 gr/m²) - 100 m X 25 cm	4041	64
ALUSOCLE - 1 mm (200 mm)	3399	116	ARMATEX (100 gr/m²) - 100 m X 50 cm	4042	64
ALUSOCLE - 1 mm (210 mm)	3356	116	ARMATEX (100 gr/m²) - 100 m X 100 cm	4043	64
ALUSOCLE - 1 mm (220 mm)	3369	116	BALKENFIX (50 m X 16,5 cm)	1027	98
ALUSOCLE - 1 mm (230 mm)	3357	116	BALKENFIX (50 m X 20 cm)	1028	98
ALUSOCLE - 1 mm (240 mm)	3370	116	BALKENFIX (50 m X 25 cm)	1029	98
ALUSOCLE - 1 mm (250 mm)	3358	116	BALKENFIX (50 m X 33 cm)	1030	98
ALUSOCLE - 1,2 mm (100 mm)	0394	117	BIG BULL (1 mm)	5302	10
ALUSOCLE - 1,2 mm (110 mm)	0351	117	CADER CLIPS	0157	53
ALUSOCLE - 1,2 mm (120 mm)	0395	117	CADER RACCORD	0156	53
ALUSOCLE - 1,2 mm (130 mm)	0352	117	CADERFIX (12 mm)	0155	53
ALUSOCLE - 1,2 mm (140 mm)	0396	117	CADERPLAC L (1 mm - 12,5 mm)	0161	16
ALUSOCLE - 1,2 mm (150 mm)	0353	117	CADERPLAC L (1 mm - 12,5 mm)	0162	16
ALUSOCLE - 1,2 mm (160 mm)	0397	117	CADERPLAC L (1 mm - 12,5 mm)	0163	16
ALUSOCLE - 1,2 mm (170 mm)	0354	117	CADERPLAC L (1 mm - 12,5 mm)	0169	16
ALUSOCLE - 1,2 mm (180 mm)	0398	117	CADERPLAC L (1 mm - 12,5 mm)	0170	16
ALUSOCLE - 1,2 mm (190 mm)	0355	117	CADERPLAC L (1 mm - 15 mm)	0165	16
ALUSOCLE - 1,2 mm (200 mm)	0399	117	CADERPLAC L (1 mm - 15 mm)	0166	16
ALUSOCLE - 1,2 mm (210 mm)	0356	117	CADERPLAC L (1 mm - 15 mm)	0167	16
ALUSOCLE - 1,2 mm (220 mm)	0369	117	CADERPLAC L (1 mm - 15 mm)	0168	16
ALUSOCLE - 1,2 mm (230 mm)	0357	117	CADERPLAC L PVC (1 mm - 9,5-25 mm)	8026	17
ALUSOCLE - 1,2 mm (240 mm)	0370	117	CADERPLAC U (1 mm - 12,5 mm)	0171	16
ALUSOCLE - 1,2 mm (250 mm)	0358	117	CADERPLAC U (1 mm - 12,5 mm)	0173	17
ALUSTOP (3 mm)	0220	48	CADERPLAC U PVC (1 mm - 9,5-25 mm)	8027	18
ALUSTOP (6 mm)	0226	49	CADERSTOP L (10 mm)	0152	54
ALUSTOP (6 mm)	0227	49	CADERSTOP U (10 mm)	0153	54
ALUSTOP (9 mm)	0222	50, 79	CHAPNET VERTEX (50 m X 1 m)	4905	65
ALUSTOP (12 mm)	0262	82	CHAPNET VERTEX (100 m X 1 m)	4910	65

## GLOSSAIRE PAR ORDRE ALPHABÉTIQUE

NOM	N°	PAGE	NOM	N°	PAGE
CHEVILLES À FRAPPER 5-35 mm (seau)	3049	32	CORNER REND PVC GWS ECO (3 mm)	8424	109
CHEVILLES À FRAPPER 6-40 mm (petit seau)	3050	33	CORNER RONDO PVC (10 mm)	2110	73
CHEVILLES À FRAPPER 6-40 mm (seau)	3051	32	CORNER RONDO PVC COLOR (10 mm - beige)	9110	73
CHEVILLES À FRAPPER 6-60 mm (petit seau)	3053	33	CORNERPLAC (1 + 6 mm)	0103	6
CHEVILLES À FRAPPER 6-60 mm (seau)	3054	32	CORNERPLAC ALU (1 + 6 mm)	0203	6
CHEVILLES À FRAPPER 8-60 mm (petit sachet)	3055	33	COUVRE JOINT À CLIPSER - ALU (coin intérieur 90° - 50 mm - CLIPS S)	2211	92
CHEVILLES À FRAPPER 8-80 mm (petit sachet)	3056	33	COUVRE JOINT À CLIPSER - ALU (coin intérieur 90° - 70 mm - CLIPS S)	2213	92
CLIPS S	1440	94	COUVRE JOINT À CLIPSER - ALU (coin intérieur 90° - 90 mm - CLIPS S)	2214	92
CLIPS SLL	1441	94	COUVRE JOINT À CLIPSER - ALU (coin intérieur 90° - 90 mm - CLIPS SLL)	2214	92
CLIPS XL	1442	94	COUVRE JOINT À CLIPSER - ALU (coin intérieur 90° - 120 mm - CLIPS SLL)	2215	92
CONTROL JOINT ALU (1 mm)	0200	19	COUVRE JOINT À CLIPSER - ALU (coin intérieur 90° - 120 mm - CLIPS XL)	2215	92
CORNER (10 mm)	0013	43	COUVRE JOINT À CLIPSER - ALU (plat - 50 mm - CLIPS S)	2201	92
CORNER (10 mm)	0015	43	COUVRE JOINT À CLIPSER - ALU (plat - 70 mm - CLIPS S)	2203	92
CORNER (15 mm)	0014	47	COUVRE JOINT À CLIPSER - ALU (plat - 70 mm - CLIPS SLL)	2203	92
CORNER ALU (10 mm)	0214	43, 71	COUVRE JOINT À CLIPSER - ALU (plat - 90 mm - CLIPS S)	2204	92
CORNER ALU COLOR (10 mm - beige clair)	9914	71	COUVRE JOINT À CLIPSER - ALU (plat - 90 mm - CLIPS SLL)	2204	92
CORNER ALU COLOR (10 mm - beige ocre)	9914	71	COUVRE JOINT À CLIPSER - PVC (coin intérieur 90° - 50 mm - CLIPS S)	2811	93
CORNER ALU COLOR (10 mm - beige sable)	9914	71	COUVRE JOINT À CLIPSER - PVC (coin intérieur 90° - 70 mm - CLIPS S)	2813	93
CORNER ALU COLOR (10 mm - beige saumon)	9914	71	COUVRE JOINT À CLIPSER - PVC (coin intérieur 90° - 70 mm - CLIPS SLL)	2813	93
CORNER ALU COLOR (10 mm - blanc cassé)	9914	71	COUVRE JOINT À CLIPSER - PVC (coin intérieur 90° - 90 mm - CLIPS S)	2814	93
CORNER ALU COLOR (10 mm - bleu clair)	9914	71	COUVRE JOINT À CLIPSER - PVC (coin intérieur 90° - 90 mm - CLIPS SLL)	2814	93
CORNER ALU COLOR (10 mm - gris beige)	9914	71	COUVRE JOINT À CLIPSER - PVC (plat - 50 mm - CLIPS S)	2801	93
CORNER ALU COLOR (10 mm - gris ciment)	9914	71	COUVRE JOINT À CLIPSER - PVC (plat - 70 mm - CLIPS S)	2803	93
CORNER ALU COLOR (10 mm - rose clair)	9914	71	COUVRE JOINT À CLIPSER - PVC (plat - 70 mm - CLIPS SLL)	2803	93
CORNER ALU COLOR (10 mm - rouge corail)	9914	71	COUVRE JOINT À CLIPSER - PVC (plat - 90 mm - CLIPS S)	2804	93
CORNER BEAD PVC (1 mm)	8001	8	COUVRE JOINT À CLIPSER - PVC (plat - 90 mm - CLIPS SLL)	2804	93
CORNER BEAD PVC (3 mm)	8003	37	DILAT PVC (3 mm)	8503	58
CORNER BEAD PVC (4 mm)	8004	107	DILAT PVC (6 mm)	8506	58
CORNER BEAD PVC (6 mm)	8006	107	DILAT PVC (10 mm)	8510	59, 89
CORNER BEAD PVC (6 mm)	8066	37			
CORNER BEAD PVC (10 mm)	8010	46, 74			
CORNER BEAD PVC (10 mm)	8011	46, 75			
CORNER BEAD PVC (10 mm - beige)	9012	74			
CORNER BEAD PVC (10 mm - beige)	9013	75			
CORNER BEAD PVC (10 mm - gris)	9010	74			
CORNER BEAD PVC (10 mm - gris)	9011	75			
CORNER BEAD PVC (15 mm)	8015	47, 77			
CORNER BEAD PVC (15 mm - beige)	9016	77			
CORNER BEAD PVC (15 mm - gris)	9015	77			
CORNER BEAD PVC ECO (3 mm)	8403	37, 107			
CORNER BEAD PVC ECO (6 mm)	8406	38, 108			
CORNER BEAD PVC ECO (10 mm)	8410	46, 75			
CORNER BEAD PVC ECO INTER (6 mm)	8466	38			
CORNER BEAD WET STICK (1 mm)	5306	10			
CORNER INOX (10 mm)	0413	44, 72			
CORNER INOX (10 mm)	0415	44, 72			
CORNER PVC (10 mm)	2113	73			
CORNER PVC (10 mm)	2115	74			
CORNER PVC (15 mm)	2114	77			
CORNER PVC COLOR (10 mm - beige)	9115	74			
CORNER PVC COLOR (10 mm - gris)	9115	74			
CORNER REND PVC GWS (3 mm)	8124	109			

## GLOSSAIRE PAR ORDRE ALPHABÉTIQUE

NOM	N°	PAGE	NOM	N°	PAGE
DILAT PVC (10 mm - beige)	9511	89	GALSTOP PVC COLOR (10 mm - gris)	9160	80
DILAT PVC (10 mm - gris)	9510	89	GALSTOP PVC COLOR (15 mm - beige)	9165	82
DILAT PVC (15 mm)	8515	90	GALSTOP PVC COLOR (15 mm - gris)	9165	82
DILAT PVC (15 mm - beige)	9516	90	GALTO (25 mm)	6018	96
DILAT PVC (15 mm - gris)	9515	90	GALTO (25 mm)	6028	97
DILAT PVC GWS "E" (3 mm)	8035	112	GALTO INOX (25 mm)	6418	96
DILAT PVC GWS "V" (3 mm)	8034	112	GALTO INOX (25 mm)	6428	97
DILAT PVC GWS (6 mm)	8030	112	GALTO PVC (25 mm)	6828	97
DILAT PVC GWS (6 mm - beige)	9004	112	GALVAPLAC (1 mm)	0114	7
DILAT PVC GWS (6 mm - gris)	9005	112	GALVAPLAC ECO (1 mm)	0164	7
DILAT PVC INOX MAXI (6 + 12 mm)	2407	113	GRIP-LATT PLUS (20 mm)	6000	63, 96
DILAT PVC INOX MINI (6 + 8 mm)	2406	113	GWS EXTRA (3 mm)	8113	104
DILATGAL (10 mm)	2001	59, 89	GWS ISOCORNER (3 mm)	8313	106
DILATGAL (15 mm)	2002	90	INOPLAC (1 mm)	0494	7
DILATGAL (20 mm)	2003	91	INOPLAC GWS (3 mm)	0495	104
DILATGAL COLOR (10 mm - beige)	9001	89	INOSOCLE (30 mm)	0471	118
DILATGAL COLOR (15 mm - beige)	9002	90	INOSOCLE (40 mm)	0472	118
DILATGAL COLOR (20 mm - beige)	9003	91	INOSOCLE (50 mm)	0473	118
DILATINOX (8 mm)	2404	58	INOSOCLE (60 mm)	0474	118
DILATINOX (10 mm)	2401	59, 89	INOSOCLE (70 mm)	0475	118
DILATINOX (15 mm)	2402	90	INOSOCLE (80 mm)	0476	118
DILATINOX COLOR (10 mm - beige)	9401	89	INOSOCLE (100 mm)	0478	118
DILATINOX COLOR (15 mm - beige)	9402	90	INOSOCLE (120 mm)	0480	118
DILATMESH (1 mm)	2191	19	INOSOCLE (140 mm)	0482	118
DILATPLAC PVC (1 mm)	8501	19	INOSOCLE (160 mm)	0484	118
FASSATEX (blanc - 145 gr/m <sup>2</sup> - 50 m X 33 cm)	4143	98	INOSOCLE (180 mm)	0486	118
FASSATEX (blanc - 145 gr/m <sup>2</sup> - 50 m X 50 cm)	4144	98	INOSTOP (3 mm)	0425	48
FASSATEX (blanc - 145 gr/m <sup>2</sup> - 50 m X 100 cm)	4140	98	INOSTOP (6 mm)	0426	49
FASSATEX (blanc - 200 gr/m <sup>2</sup> - 50 m X 100 cm)	4210	99	INOSTOP (6 mm)	0427	49
FASSATEX (blanc - 220 gr/m <sup>2</sup> - 50 m X 100 cm)	4220	99	INOSTOP (9 mm)	0422	50, 79
FASSATEX (blanc - 330 gr/m <sup>2</sup> - 25 m X 100 cm)	4330	99	INOSTOP (12 mm)	0462	82
FASSATEX (bleu - 145 gr/m <sup>2</sup> - 50 m X 33 cm)	4145	98	ISO CONNECT	1612	130
FASSATEX (bleu - 145 gr/m <sup>2</sup> - 50 m X 50 cm)	4146	98	ISOBORD ALU (30 mm)	0360	121
FASSATEX (bleu - 145 gr/m <sup>2</sup> - 50 m X 100 cm)	4141	98	ISOBORD ALU (40 mm)	0361	121
FASSATEX (orange - 145 gr/m <sup>2</sup> - 50 m X 100 cm)	4142	98	ISOBORD ALU (50 mm)	0362	121
FIBATAPE (20 m X 48 mm)	4820	27	ISOBORD ALU (60 mm)	0363	121
FIBATAPE (45 m X 48 mm)	4845	27	ISOBORD ALU (70 mm)	0364	121
FIBATAPE (90 m X 48 mm)	4890	27	ISOBORD ALU (80 mm)	0365	121
FIBATAPE (90 m X 100 mm)	4190	27	ISOBORD ALU (90 mm)	0298	121
FIBATAPE APPLICATOR	4846	30	ISOBORD ALU (100 mm)	0366	121
FIBATAPE MOLD X10	4892	27	ISOBORD ALU (110 mm)	0299	121
FIBATAPE PERFECT FINISH	4894	28	ISOBORD ALU (120 mm)	0367	121
FLEX JOINT PVC (1 mm)	8511	20	ISOBORD ALU (130 mm)	0300	121
GALSTOP (3 mm)	0120	48	ISOBORD ALU (140 mm)	0368	121
GALSTOP (6 mm)	0126	49	ISOBORD ALU (150 mm)	0301	121
GALSTOP (6 mm)	0127	49	ISOBORD ALU (160 mm)	0302	121
GALSTOP (9 mm)	0122	50	ISOBORD ALU (170 mm)	0303	121
GALSTOP COLOR (6 mm)	0627	49	ISOBORD ALU (180 mm)	0304	121
GALSTOP PVC (10 mm)	2004	80	ISOBORD ALU (190 mm)	0305	121
GALSTOP PVC (15 mm)	2005	82	ISOBORD ALU (200 mm)	0306	121
GALSTOP PVC (20 mm)	2170	84	ISOBORD ALU (210 mm)	0307	121
GALSTOP PVC COLOR (10 mm - beige)	9160	80	ISOBORD ALU (220 mm)	0308	121



## GLOSSAIRE PAR ORDRE ALPHABÉTIQUE

NOM	N°	PAGE	NOM	N°	PAGE
ISOBORD ALU (230 mm)	0309	121	ISOFIX MAXI TSD-V KN (clou PVC - 8 X 260 mm)	1641	127
ISOBORD ALU (240 mm)	0310	121	ISOFIX MAXI TSD-V KN (clou PVC - 8 X 280 mm)	1642	127
ISOBORD ALU (250 mm)	0311	121	ISOFIX MAXI TSD-V KN (clou PVC - 8 X 300 mm)	1643	127
ISOCALE (3 mm)	1671	131	ISOKIT	1600	130
ISOCALE (5 mm)	1672	131	ISOTEX (blanc - 160 gr/m <sup>2</sup> - 50 m X 100 cm)	4165	129
ISOCALE (8 mm)	1673	131	ISOTEX (blanc - 160 gr/m <sup>2</sup> - 50 m X 110 cm)	4167	129
ISOCALE (10 mm)	1674	131	ISOTEX (orange - 160 gr/m <sup>2</sup> - 50 m X 100 cm)	4166	129
ISOCALE (15 mm)	1675	131	JOINT TAPE BESTAPE	4090	27
ISOCOVERT ALU (70 - 40 mm)	0389	120	JOUE DE FENÊTRE (aluminium) - 110-145 mm	1251	22
ISOCOVERT ALU (80 - 50 mm)	0390	120	JOUE DE FENÊTRE (aluminium) - 146-170 mm	1252	22
ISOCOVERT ALU (90 - 60 mm)	0317	120	JOUE DE FENÊTRE (aluminium) - 171-195 mm	1253	22
ISOCOVERT ALU (100 - 70 mm)	0391	120	JOUE DE FENÊTRE (aluminium) - 196-234 mm	1254	22
ISOCOVERT ALU (110 - 80 mm)	0318	120	JOUE DE FENÊTRE (aluminium) - 235 mm	1255	22
ISOCOVERT ALU (120 - 90 mm)	0392	120	JOUE DE FENÊTRE (aluminium) - 236-295 mm	1256	22
ISOCOVERT ALU (130 - 100 mm)	0319	120	JOUE DE FENÊTRE (aluminium) - 296-395 mm	1257	22
ISOCOVERT ALU (140 - 110 mm)	0393	120	JOUE DE FENÊTRE (aluminium) - 396-450 mm	1258	22
ISOCOVERT ALU (150 - 120 mm)	0320	120	JOUE DE FENÊTRE (galva) - 110-145 mm	1151	21
ISOCOVERT ALU (160 - 130 mm)	0321	120	JOUE DE FENÊTRE (galva) - 146-170 mm	1152	21
ISOCOVERT ALU (170 - 140 mm)	0322	120	JOUE DE FENÊTRE (galva) - 171-195 mm	1153	21
ISOCOVERT ALU (180 - 150 mm)	0323	120	JOUE DE FENÊTRE (galva) - 196-234 mm	1154	21
ISOCOVERT ALU (190 - 160 mm)	0324	120	JOUE DE FENÊTRE (galva) - 235 mm	1155	21
ISOCOVERT ALU (200 - 170 mm)	0325	120	JOUE DE FENÊTRE (galva) - 236-295 mm	1156	21
ISOCOVERT JOINT	1620	130	JOUE DE FENÊTRE (galva) - 296-395 mm	1157	21
ISOFIX DSH K (clou PVC - 10 X 90 mm)	1602	126	JOUE DE FENÊTRE (galva) - 396-450 mm	1158	21
ISOFIX DSH K (clou PVC - 10 X 110 mm)	1603	126	JOUE DE FENÊTRE WAB orange (aluminium) - 110-135 mm	1271	26
ISOFIX DSH K (clou PVC - 10 X 130 mm)	1604	126	JOUE DE FENÊTRE WAB orange (aluminium) - 136-155 mm	1272	26
ISOFIX DSH K (clou PVC - 10 X 140 mm)	1605	126	JOUE DE FENÊTRE WAB orange (aluminium) - 156-180 mm	1273	26
ISOFIX DSH K (clou PVC - 10 X 150 mm)	1606	126	JOUE DE FENÊTRE WAB orange (aluminium) - 181-215 mm	1274	26
ISOFIX DSH K (clou PVC - 10 X 160 mm)	1607	126	JOUE DE FENÊTRE WAB orange (aluminium) - 216-270 mm	1275	26
ISOFIX DSH K (clou PVC - 10 X 170 mm)	1608	126	JOUE DE FENÊTRE WAB orange (aluminium) - 271-365 mm	1276	26
ISOFIX DSH K (clou PVC - 10 X 190 mm)	1610	126	JOUE DE FENÊTRE WAB orange (aluminium) - 366-450 mm	1277	26
ISOFIX GECKO (8 X 100 mm)	1601	126	JOUE DE FENÊTRE WAB orange (galva) - 110-135 mm	1171	25
ISOFIX MAXI TSD (clou métal - 8 X 80 mm)	1621	128	JOUE DE FENÊTRE WAB orange (galva) - 136-155 mm	1172	25
ISOFIX MAXI TSD (clou métal - 8 X 100 mm)	1622	128	JOUE DE FENÊTRE WAB orange (galva) - 156-180 mm	1173	25
ISOFIX MAXI TSD (clou métal - 8 X 120 mm)	1623	128	JOUE DE FENÊTRE WAB orange (galva) - 181-215 mm	1174	25
ISOFIX MAXI TSD (clou métal - 8 X 140 mm)	1624	128	JOUE DE FENÊTRE WAB orange (galva) - 216-270 mm	1175	25
ISOFIX MAXI TSD (clou métal - 8 X 160 mm)	1625	128	JOUE DE FENÊTRE WAB orange (galva) - 271-365 mm	1176	25
ISOFIX MAXI TSD (clou métal - 8 X 180 mm)	1626	128	JOUE DE FENÊTRE WAB orange (galva) - 366-450 mm	1177	25
ISOFIX MAXI TSD (clou métal - 8 X 200 mm)	1627	128	JOUE DE FENÊTRE WR verte (aluminium) - 110-135 mm	1261	24
ISOFIX MAXI TSD (clou métal - 8 X 220 mm)	1628	128	JOUE DE FENÊTRE WR verte (aluminium) - 136-155 mm	1262	24
ISOFIX MAXI TSD (clou métal - 8 X 240 mm)	1629	128			
ISOFIX MAXI TSD (clou métal - 8 X 260 mm)	1630	128			
ISOFIX MAXI TSD (clou métal - 8 X 280 mm)	1631	128			
ISOFIX MAXI TSD (clou métal - 8 X 300 mm)	1632	128			
ISOFIX MAXI TSD-V KN (clou PVC - 8 X 100 mm)	1633	127			
ISOFIX MAXI TSD-V KN (clou PVC - 8 X 120 mm)	1634	127			
ISOFIX MAXI TSD-V KN (clou PVC - 8 X 140 mm)	1635	127			
ISOFIX MAXI TSD-V KN (clou PVC - 8 X 160 mm)	1636	127			
ISOFIX MAXI TSD-V KN (clou PVC - 8 X 180 mm)	1637	127			
ISOFIX MAXI TSD-V KN (clou PVC - 8 X 200 mm)	1638	127			
ISOFIX MAXI TSD-V KN (clou PVC - 8 X 220 mm)	1639	127			
ISOFIX MAXI TSD-V KN (clou PVC - 8 X 240 mm)	1640	127			

## GLOSSAIRE PAR ORDRE ALPHABÉTIQUE

NOM	N°	PAGE	NOM	N°	PAGE
JOUE DE FENÊTRE WR verte (aluminium) - 156-180 mm	1263	24	PERFOR PVC (10 mm)	2112	73
JOUE DE FENÊTRE WR verte (aluminium) - 181-215 mm	1264	24	PERGYPLUS (7 mm)	0132	40
JOUE DE FENÊTRE WR verte (aluminium) - 216-270 mm	1265	24	PINCE À SERTIR LATT-FIX	1206	68, 101
JOUE DE FENÊTRE WR verte (aluminium) - 271-365 mm	1266	24	PINCE GALTO	1207	101
JOUE DE FENÊTRE WR verte (aluminium) - 366-450 mm	1267	24	PINCE MULTI COUP	1205	32, 67, 100, 132
JOUE DE FENÊTRE WR verte (galva) - 110-135 mm	1161	23	PINCE POUR PROFILÉS	1200	31, 67, 100, 131
JOUE DE FENÊTRE WR verte (galva) - 136-155 mm	1162	23	PINCE POUR PROFILÉS (rouge-gaucher)	1202	31, 67, 100, 131
JOUE DE FENÊTRE WR verte (galva) - 156-180 mm	1163	23	PINCE POUR PROFILÉS (vert-droitier)	1201	31, 67, 100, 131
JOUE DE FENÊTRE WR verte (galva) - 181-215 mm	1164	23	PINCE PVC APU Z12	1210	68, 101, 132
JOUE DE FENÊTRE WR verte (galva) - 216-270 mm	1165	23	PLACSTOP ALU (1 mm - 12,5 mm)	0229	13
JOUE DE FENÊTRE WR verte (galva) - 271-365 mm	1166	23	PLACSTOP L (1 mm - 9,5 mm)	0133	12
JOUE DE FENÊTRE WR verte (galva) - 366-450 mm	1167	23	PLACSTOP L (1 mm - 12,5 mm)	0130	12
MICROFIX	1033	29	PLACSTOP L (1 mm - 15 mm)	0136	12
MICROMESH (1 mm)	0113	6	PLACSTOP L INOX (1 mm - 12,5 mm)	0431	12
MINIGYP (3 mm)	0110	36	PLACSTOP LIPPE PVC (1 mm - 12,5 mm)	8825	15
MINIGYP (3 mm)	0111	36	PLACSTOP PVC (1 mm - 12,5 mm)	8025	13
MINIGYP ALU (3 mm)	0211	36	PLACSTOP PVC (1 mm - 12,5 mm)	8125	13
MINIGYP INOX (3 mm)	0411	36, 104	PLACSTOP PVC (1 mm - 15 mm)	8215	13
MINIMESH (3 mm)	0131	36	PLACSTOP PVC (9,5 mm)	8126	14
MOUCHOIR (coin - 10 cm)	4171	129	PLACSTOP PVC (12,5 mm)	8127	14
MOUCHOIR (coin - 20 cm)	4172	129	PLACSTOP PVC (15 mm)	8128	14
MOUCHOIR (plat - 33 X 50 cm)	4170	129	PLACSTOP RONDO PVC (1 mm - 12,5 mm)	8225	14
NER-LATT (20 mm)	6100	63, 96	PLACSTOP TAPE PVC (1 mm - 12,5 mm)	8812	14
NER-LATT INOX (20 mm)	6400	63, 96	PLACSTOP TAPE PVC (1 mm - 15 mm)	8815	14
PAPER CORNER BEAD (1 mm)	5301	9	PLACSTOP Z (1 mm - 9,5-25 mm)	0195	17
PAPER JOINT TAPE	1022	29	PLASTO MICRO (1 mm - 9,5 mm)	0191	12
PAPER STOP BEAD (1 mm - 12,5 mm)	5305	15	PLASTO MICRO (1 mm - 12,5 mm)	0128	12
PER PVC FLEX GWS (3 mm)	8129	105	PLASTO MICRO (1 mm - 15 mm)	0192	12
PER PVC GWS ECO (3 mm - blanc)	8413	105	PLASTO MICRO (1 mm - 18 mm)	0193	12
PER PVC GWS PRO (3 mm - blanc)	8213	105	PLASTO MICRO (1 mm - 25 mm)	0194	12
PER PVC GWS PRO (3 mm - bleu)	8211	105	PLASTOP (9 mm)	0023	51
PER PVC GWS PRO (3 mm - jaune)	8212	105	PLASTOP (9 mm)	0123	51
PER PVC GWS PRO (3 mm - orange)	8214	105	PLASTOP (12 mm)	0124	52
PER PVC GWS PRO 10 X 23 mm (3 mm - blanc)	8219	106	POUTRECLIPS	1013	66
PER PVC GWS PRO 10 X 30 mm (3 mm - blanc)	8220	106	PROFI INTER ECO LIPPE (6 mm)	8866	60
PER PVC MAXI GWS (6 mm)	8114	108	PROFI INTER GWS LIPPE (6 mm)	8808	124
PER PVC RONDO GWS (3 mm)	8123	105	PROFI INTER GWS LIPPE COLOR (6 mm)	9808	124
PÉRALU (7 mm)	0212	39	PROFI INTER GWS PRO (6 mm)	8167	124
PERCAR (7 mm)	0138	41	PROFI INTER PRO (6 mm)	8166	60
PERCAR (7 mm)	0139	42	PROFI MINI GWS LIPPE (9 mm)	8809	125
PERCAR ALU (7 mm)	0238	41	PROFI MINI GWS LIPPE COLOR (9 mm)	9809	125
PERCAR INOX (7 mm)	0438	41	PROFI MINI GWS PRO (9 mm)	8168	125
PERFOR (7 mm)	0112	39	PROFI MINI LIPPE (9 mm)	8888	61
			PROFI MINI PRO (9 mm)	8108	61
			QUICK STICK	1046	29
			REGLALU (6 mm)	0240	55
			REGLALU (10 mm)	0241	56, 88
			REGLE (6 mm)	0140	55

## GLOSSAIRE PAR ORDRE ALPHABÉTIQUE

NOM	N°	PAGE	NOM	N°	PAGE
REGLE (10 mm)	0141	56	STOPINOX (16 mm)	0424	83
REGLE ECO (6 mm)	0144	55	STRAITFLEX ARCH-FLEX 333 (1 mm)	5303	10
REGLE PVC (6 mm)	8031	56	STRAITFLEX EXTENSION POLE	1040	31
REGLE PVC (10 mm)	8032	57, 88	STRAITFLEX MID FLEX 300 (1 mm)	5300	9
REGLINOX (6 mm)	0440	55	STRAITFLEX MUD-PRO2	1038	30
REGLINOX (10 mm)	0441	56, 88	STRAITFLEX ROLLER 300 MID FLEX	1039	30
REND BEAD PVC (10 mm)	8710	85	STUCLOPER (50 m <sup>2</sup> - +/- 0,9 X 55,55 m)	1016	66
REND BEAD PVC (10 mm - beige)	9711	85	STUCLOPER (50 m <sup>2</sup> - +/- 1,2 X 41,66 m)	1017	66
REND BEAD PVC (10 mm - gris)	9710	85	STUCLOPER ECO (65 m <sup>2</sup> - +/- 1,20 X 54,17 m)	1012	66
REND BEAD PVC (15 mm)	8715	86	SUPLEX (15 mm)	0118	47
REND BEAD PVC (15 mm - beige)	9716	86	SUPLEX INOX (15 mm)	0418	47, 75
REND BEAD PVC (15 mm - gris)	9715	86	SUPLEX PVC (15 mm)	2118	77
REND PERFO PVC (10 mm)	2006	85	UNIFLEX CORNER (1 mm)	5230	9
REND PERFO PVC (15 mm)	2007	86	UNIFLEX CORNER PVC ( 1 mm)	5237	9
REND PVC (10 mm)	2008	85	WET-FLEX (1 mm)	5307	11
REND PVC (15 mm)	2009	86	WIDRA AP (15 mm)	0174	76
REND PVC (20 mm)	2010	87	WIDRA APA (15 mm)	0175	76
RONDO GYP PVC (6 mm)	8207	38	WIDRA APB (15 mm)	0176	76
RONDO PLAC PVC (1 mm)	8201	8	WIDRA APBK (17 mm)	0177	78
SOCLE PVC GWS PRO (80 mm)	8441	119	WIDRA APE (15 mm)	0428	76
SOCLE PVC GWS PRO (100 mm)	8443	119	WIDRA APHK (17 mm)	0179	87
SOCLE PVC GWS PRO (120 mm)	8495	119	WIDRA APK (17 mm)	0180	78
SOCLE PVC GWS PRO (140 mm)	8496	119	WIDRA APP COLOR (15 mm - blanc)	9174	76
SOCLE PVC GWS PRO (150 mm)	8453	119	WIDRA APS (15 mm)	0181	76
SOCLE PVC GWS PRO (160 mm)	8497	119	WIDRA IP (10 mm)	0182	45, 70
SOCLE PVC GWS PRO (180 mm)	8498	119	WIDRA IPE (10 mm)	0429	45, 70
SOCLE PVC GWS PRO (200 mm)	8499	119			
STOP ALU (12 mm)	0224	52, 81			
STOP BEAD PVC (3 mm)	8633	48			
STOP BEAD PVC (6 mm)	8666	50			
STOP BEAD PVC (10 mm)	8610	52, 81			
STOP BEAD PVC (10 mm - beige)	9611	81			
STOP BEAD PVC (10 mm - gris)	9610	81			
STOP BEAD PVC (15 mm)	8615	83			
STOP BEAD PVC (15 mm - beige)	9616	83			
STOP BEAD PVC (15 mm - gris)	9615	83			
STOP BEAD PVC (20 mm)	8620	84			
STOP ISO GWS (3 mm)	8233	114			
STOP ISO GWS (6 mm)	8234	114			
STOP ISO GWS (6 mm)	8236	115			
STOP ISO GWS (10 mm)	8231	115			
STOP ISO GWS DUO PRO (3 / 6 mm)	8235	114			
STOP PVC (10 mm)	2012	81			
STOP PVC (15 mm)	2013	82			
STOP PVC (20 mm)	2014	83			
STOP PVC GWS PRO (3 mm)	8703	110			
STOP PVC GWS PRO (6 mm)	8704	110			
STOP PVC GWS PRO (10 mm)	8705	110			
STOP PVC GWS PRO (15 mm)	8706	111			
STOPINOX (9 mm)	0420	51, 80			
STOPINOX (10 mm)	0423	51, 80			
STOPINOX (12 mm)	0421	52, 81			

## NOTES



# NOTES